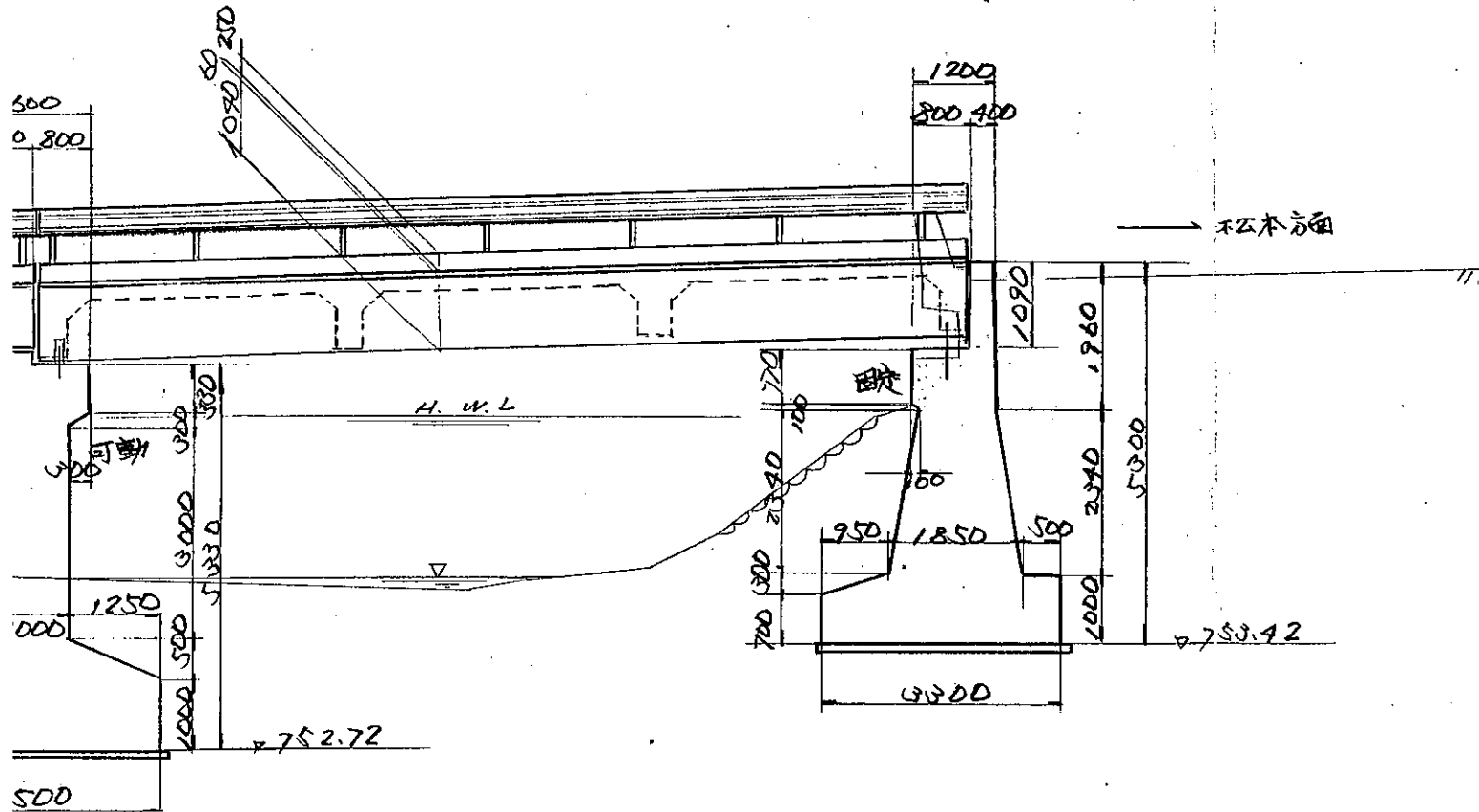




比例尺  $N = 1/100$

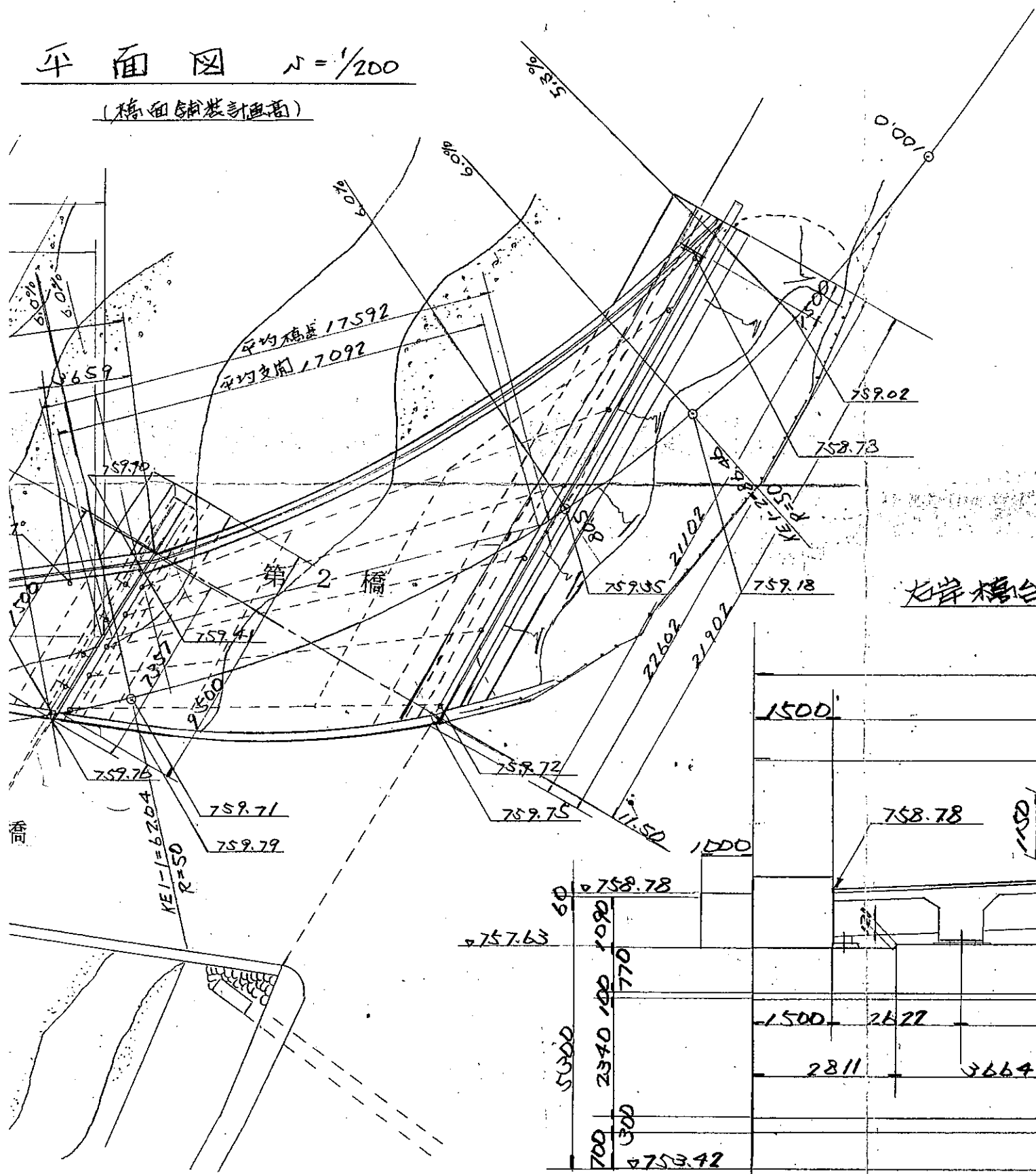


左岸橋台標準斷

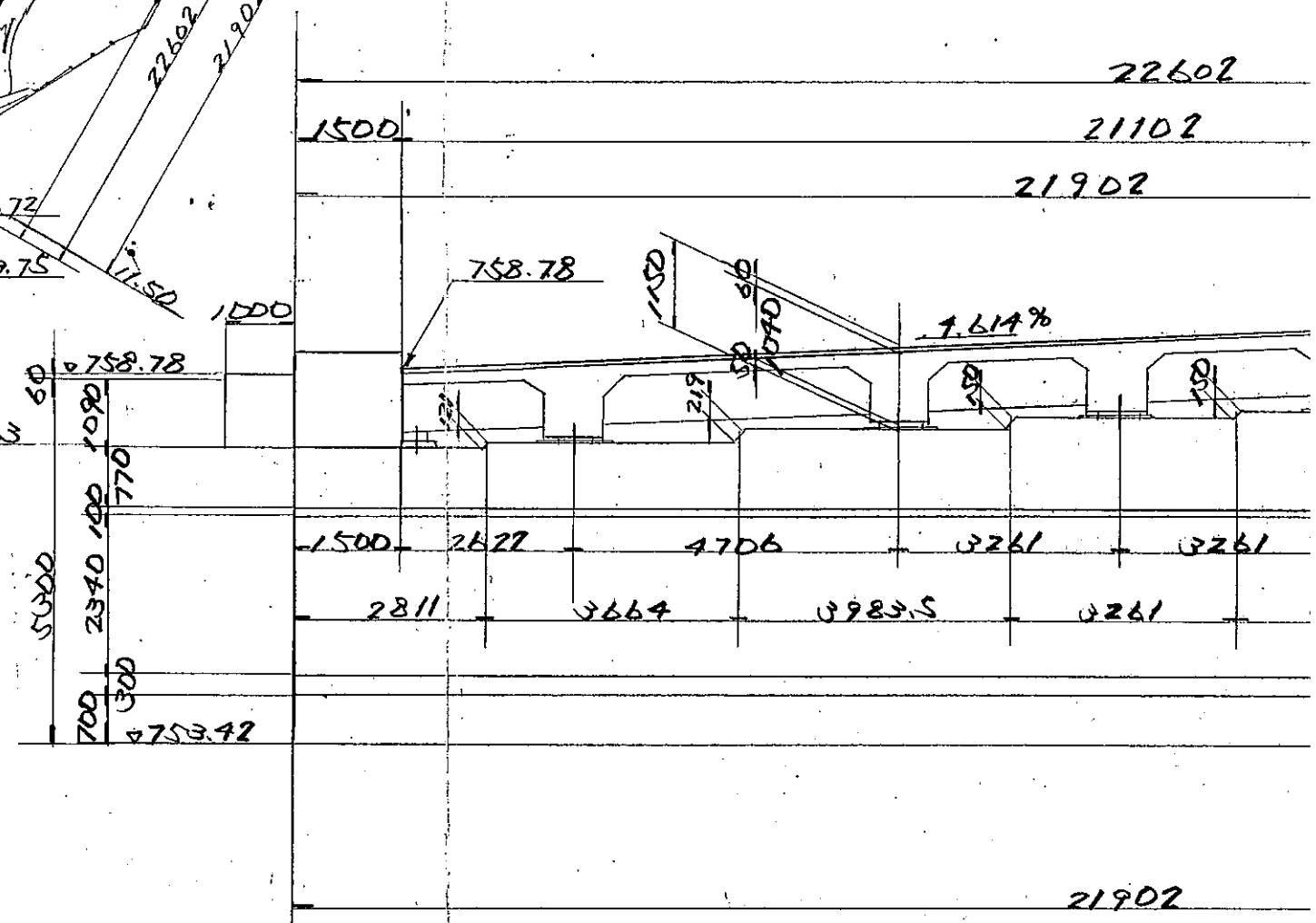
橋脚標準斷面圖

平面圖  $N = 1/200$

(橋面鋪裝計畫圖)

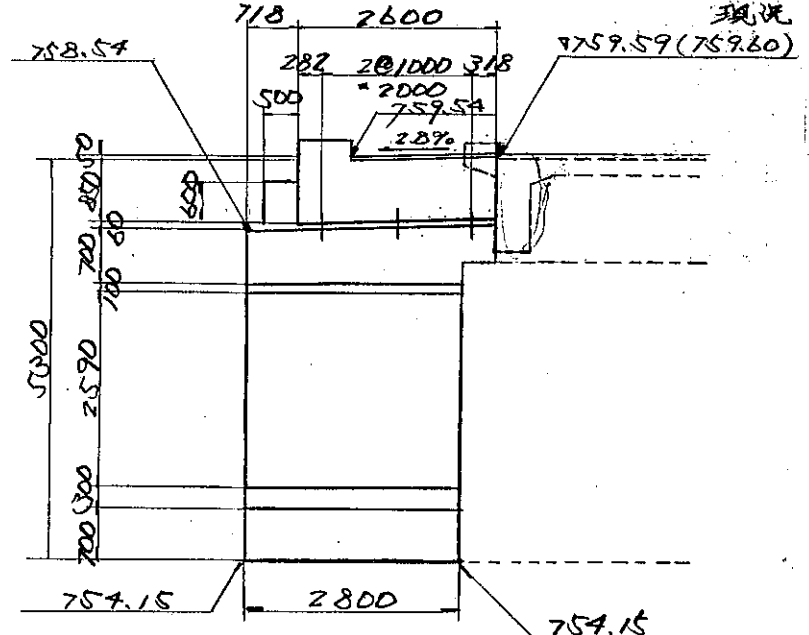


右岸橋台標準斷面圖  $N = 1/100$

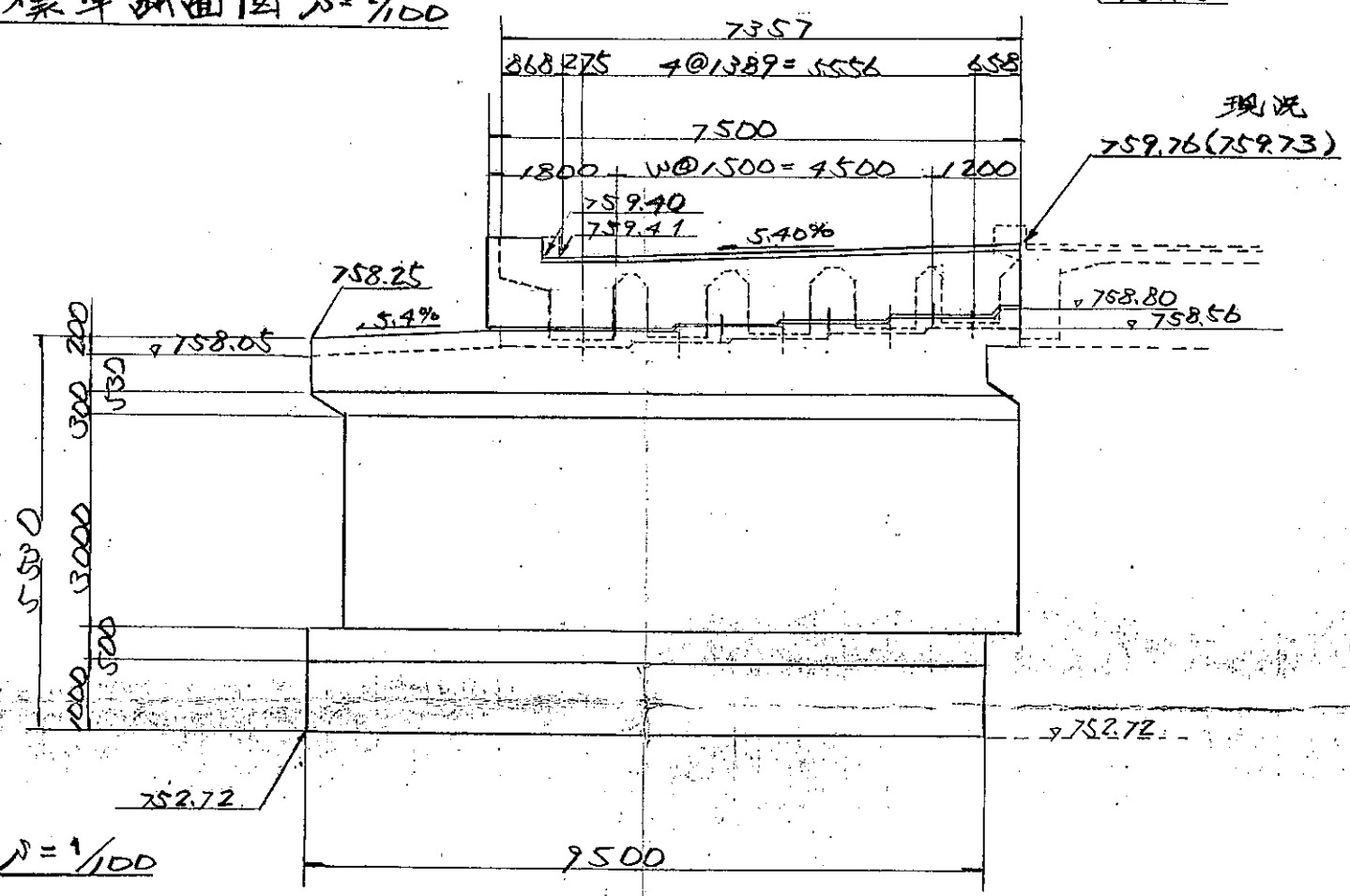


左岸橋台標準断面  $N=1/100$

公本面



橋脚標準断面図  $N=1/100$



右岸橋台標準断面図  $N=1/100$

