

三才山
H19 耐高補強 丸の工

P 2

炭素繊維シート

数量総括表

数量計算書

1. 数量総括

名称	仕様・寸法	単位		合計	摘要
			P2橋脚		
炭素繊維シート	高強度30 (目付量300g/m ²)	m ²	0.00	0.00	
	高強度40 (目付量400g/m ²)	m ²	1256.52	1256.52	
	高強度20 (目付量200g/m ²)	m ²	823.84	823.84	
下地処理		m ²	1099.84	1099.84	
表面仕上げ		m ²	1099.84	1099.84	
CFアンカー	S130-31-45-26(24本)	本	152	152	
	S100-41-40-20(24本)	本	280	280	

3. P2数量計算書

3.1 P2橋脚

3.1.1 炭素繊維シート

X-1部 周方向(壁部)							
	高強度20(目付量200g/m ²)	A1=	4.000 m X	11.200 m X	2 層 X	2 面	= 179.20m ²
計	高強度20(目付量200g/m ²)						179.20m ²
X-2部 周方向(柱部)							
	高強度20(目付量200g/m ²)	A1-1=	2.500 m X	6.700 m X	2 層 X	4 面	= 134.00m ²
	高強度20(目付量200g/m ²)	A1-2=	3.000 m X	6.700 m X	2 層 X	2 面	= 80.40m ²
	高強度20(目付量200g/m ²)	A2=	1.050 m X	6.700 m X	2 層 X	4 面	= 56.32m ²
	高強度40(目付量400g/m ²)	A3-1=	2.500 m X	6.700 m X	2 層 X	4 面	= 134.00m ²
	高強度40(目付量400g/m ²)	A3-2=	3.000 m X	6.700 m X	2 層 X	2 面	= 80.40m ²
	高強度40(目付量400g/m ²)	A4=	1.050 m X	6.700 m X	2 層 X	4 面	= 56.32m ²
計	高強度20(目付量200g/m ²)						270.72m ²
計	高強度40(目付量400g/m ²)						270.72m ²
X-3部 周方向(柱部)							
	高強度20(目付量200g/m ²)	A1-1=	2.500 m X	4.500 m X	1 層 X	4 面	= 45.00m ²
	高強度20(目付量200g/m ²)	A1-2=	3.000 m X	4.500 m X	1 層 X	2 面	= 27.00m ²
	高強度20(目付量200g/m ²)	A2=	1.050 m X	4.500 m X	1 層 X	4 面	= 18.92m ²
	高強度40(目付量400g/m ²)	A3-1=	2.500 m X	4.500 m X	2 層 X	4 面	= 90.00m ²
	高強度40(目付量400g/m ²)	A3-2=	3.000 m X	4.500 m X	2 層 X	2 面	= 54.00m ²
	高強度40(目付量400g/m ²)	A4=	1.050 m X	4.500 m X	2 層 X	4 面	= 37.84m ²
計	高強度20(目付量200g/m ²)						90.92m ²
	高強度40(目付量400g/m ²)						181.84m ²
X-4部 周方向(壁部)							
	高強度20(目付量200g/m ²)	A1=	4.000 m X	27.800 m X	1 層 X	2 面	= 222.40m ²
計	高強度20(目付量200g/m ²)						222.40m ²
X-5部 周方向(柱部)							
	高強度20(目付量200g/m ²)	A1-1=	2.500 m X	3.000 m X	1 層 X	4 面	= 30.00m ²
	高強度20(目付量200g/m ²)	A1-2=	3.000 m X	3.000 m X	1 層 X	2 面	= 18.00m ²
	高強度20(目付量200g/m ²)	A2=	1.050 m X	3.000 m X	1 層 X	4 面	= 12.60m ²
	高強度40(目付量400g/m ²)	A3-1=	2.500 m X	3.000 m X	2 層 X	4 面	= 60.00m ²
	高強度40(目付量400g/m ²)	A3-2=	3.000 m X	3.000 m X	2 層 X	2 面	= 36.00m ²
	高強度40(目付量400g/m ²)	A4=	1.050 m X	3.000 m X	2 層 X	4 面	= 25.20m ²
計	高強度20(目付量200g/m ²)						60.60m ²
	高強度40(目付量400g/m ²)						121.20m ²

X-6部 周方向(柱部)									
	高強度40(目付量400g/m ²)	A1-1=	2.500 m X	9.000 m X	2 層 X	4 面	=	180.00m ²	
	高強度40(目付量400g/m ²)	A1-2=	3.000 m X	9.000 m X	2 層 X	2 面	=	108.00m ²	
	高強度40(目付量400g/m ²)	A2=	1.050 m X	9.000 m X	2 層 X	4 面	=	75.60m ²	
計	高強度40(目付量400g/m ²)							363.60m ²	
X-7部 周方向(柱部)									
	高強度40(目付量400g/m ²)	A1-1=	2.500 m X	15.800 m X	1 層 X	4 面	=	158.00m ²	
	高強度40(目付量400g/m ²)	A1-2=	3.000 m X	15.800 m X	1 層 X	2 面	=	94.80m ²	
	高強度40(目付量400g/m ²)	A2=	1.050 m X	15.800 m X	1 層 X	4 面	=	66.36m ²	
計	高強度40(目付量400g/m ²)							319.16m ²	
合計	高強度20(目付量200g/m ²)							823.84m ²	
	高強度40(目付量400g/m ²)							1256.52m ²	

3.1.2 下地処理

X-1部	A=	4.000 m X	11.200 m X	2 面	=	89.60m ²
計						89.60m ²
X-2部	A1-1=	2.500 m X	6.700 m X	4 面	=	67.00m ²
	A1-2=	3.000 m X	6.700 m X	2 面	=	40.20m ²
	A2=	1.050 m X	6.700 m X	4 面	=	28.16m ²
計						135.36m ²
X-3部	A1-1=	2.500 m X	4.500 m X	4 面	=	45.00m ²
	A1-2=	3.000 m X	4.500 m X	2 面	=	27.00m ²
	A2=	1.050 m X	4.500 m X	4 面	=	18.92m ²
計						90.92m ²
X-4部	A=	4.000 m X	27.800 m X	2 面	=	222.40m ²
計						222.40m ²
X-5部	A1-1=	2.500 m X	3.000 m X	4 面	=	30.00m ²
	A1-2=	3.000 m X	3.000 m X	2 面	=	18.00m ²
	A2=	1.050 m X	3.000 m X	4 面	=	12.60m ²
計						60.60m ²
X-6部	A1-1=	2.500 m X	9.000 m X	4 面	=	90.00m ²
	A1-2=	3.000 m X	9.000 m X	2 面	=	54.00m ²
	A2=	1.050 m X	9.000 m X	4 面	=	37.80m ²
計						181.80m ²
X-7部	A1-1=	2.500 m X	15.800 m X	4 面	=	158.00m ²
	A1-2=	3.000 m X	15.800 m X	2 面	=	94.80m ²
	A2=	1.050 m X	15.800 m X	4 面	=	66.36m ²
計						319.16m ²
合計						1099.84m ²

3.1.3 表面仕上げ

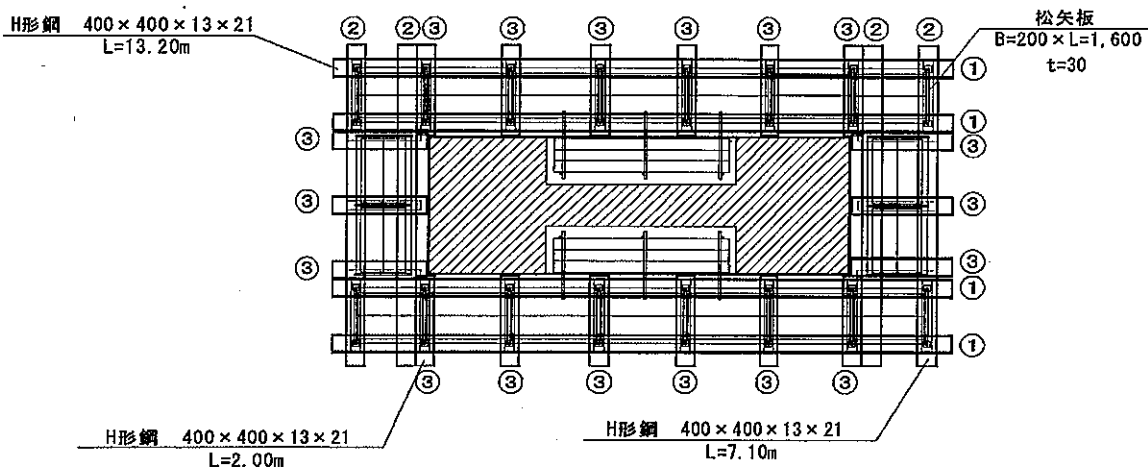
X-1部	A=	4.000 m X	11.200 m X	2 面	=	89.60m ²
計						89.60m ²
X-2部	A1-1=	2.500 m X	6.700 m X	4 面	=	67.00m ²
	A1-2=	3.000 m X	6.700 m X	2 面	=	40.20m ²
	A2=	1.050 m X	6.700 m X	4 面	=	28.16m ²
計						135.36m ²
X-3部	A1-1=	2.500 m X	4.500 m X	4 面	=	45.00m ²
	A1-2=	3.000 m X	4.500 m X	2 面	=	27.00m ²
	A2=	1.050 m X	4.500 m X	4 面	=	18.92m ²
計						90.92m ²
X-4部	A=	4.000 m X	27.800 m X	2 面	=	222.40m ²
計						222.40m ²
X-5部	A1-1=	2.500 m X	3.000 m X	4 面	=	30.00m ²
	A1-2=	3.000 m X	3.000 m X	2 面	=	18.00m ²
	A2=	1.050 m X	3.000 m X	4 面	=	12.60m ²
計						60.60m ²
X-6部	A1-1=	2.500 m X	9.000 m X	4 面	=	90.00m ²
	A1-2=	3.000 m X	9.000 m X	2 面	=	54.00m ²
	A2=	1.050 m X	9.000 m X	4 面	=	37.80m ²
計						181.80m ²
X-7部	A1-1=	2.500 m X	15.800 m X	4 面	=	158.00m ²
	A1-2=	3.000 m X	15.800 m X	2 面	=	94.80m ²
	A2=	1.050 m X	15.800 m X	4 面	=	66.36m ²
計						319.16m ²
合計						1099.84m ²

3.1.4 CFアンカー

CFアンカー	S130-31-45-26(24K)	扇幅 (mm)	310	=	152本
		扇有効長さ (mm)	450		
		アンカーピッチ (mm)	300		
		削孔径 (mm)	24.5		
		埋設深 (mm)	260		
		施工高 (m)	11.2		
	CFアンカーピッチ (m)	0.3			
	本数 (本)	$11.2 / 0.3 \times 4(\text{箇所}) =$	149.3		
		\approx	152		
		S100-41-40-20(24K)	扇幅 (mm)	410	=
扇有効長さ (mm)			400		
アンカーピッチ (mm)			400		
削孔径 (mm)			21.5		
埋設深 (mm)			200		
施工高 (m)			27.8		
CFアンカーピッチ (m)		0.4			
本数 (本)		$27.8 / 0.4 \times 4(\text{箇所}) =$	278		
		\approx	280		

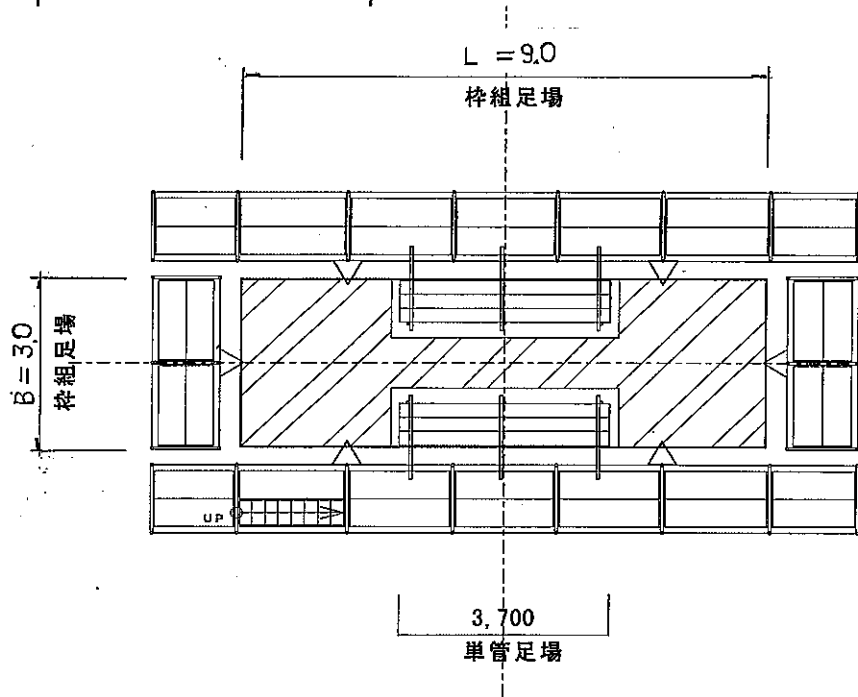
P2橋脚(仮設足場工)…数量計算書

		算 式			単 位	数 量			
基礎鋼材	H形鋼 H-400×400×13×21	①	L=13.20m	N=4本	= 52.80	m			
			②	L= 7.10m	N=4本	= 28.40	m		
				③	L=2.00m	N=2×(6+3)=18本	= 36.00	m	
						計	= 117.20	m	
						W=172.0(kg/m)			
						W= 117.20m×0.172	= 20.16	t	20.16
クッション材	松矢板 B=200×L=1,600(t=30)	長辺方向		N= 16	本				
		短辺方向		N= 6	本				
				計	N= 22	本			
		1.0枚当たり		A= 0.20×1.60=0.32m ²					
				A= 0.32(m ² /枚)×22枚	A= 7.04	m ²	7.04		
				(V=7.04×0.03=0.211m ³)		m ³	0.211		



P2橋脚(仮設足場工)…数量計算書

		算 式	単 位	数 量
枠組足場	安全ネット有り	L=9.0m		
		B=3.0m		
		H=39.0m		
		$A = [2 \times (L+B) + 7.6] \times H$ $A = [2 \times (9.0 + 3.0) + 7.6] \times 39.0 = 1232.40$	掛m2	1,232
短管足場	安全ネット有り	B=3.700m × 2箇所		
		H=39.0m		
		$A = 2 \times 3.700 \times 39.0 = 288.00$	掛m2	288



(甲・薄)

(No.)

P2 搬入路土坪計算書

位置	横断盛立		横断盛立 m ²	積埋 m	平均横断盛立 m ²	切取 m ²	埋積 m ²	距離 m	切取量 m ³	盛立量 m ³	埋積量 m ³
	切取 m ²	盛立 m ²									
115.0		0.1									
125.0		1.1			0.00		0.00	10.0	0.0	6.0	0.0
135.0		0.5			0.00		0.00	10.0	0.0	8.0	0.0
142.0		0.0			0.00		0.00	7.0	0.0	1.8	0.0
計									0.0	15.8	0.0
312.0	4.3	0.3	0.8								
322.0	4.3	0.3	0.8		4.30	0.30	0.80	10.0	43.0	3.0	8.0
合計									43.0	18.8	8.0

