

ITVモニター取り外し
据付調整

ブース遮断機
操作ボックス取り外し
据付調整

電話機取り外し・据付調整

管理用無線装置取り外し・据付調整



中継端子盤・配管・H鋼支柱取替



管路取替



端子盤配線取り外し
接続

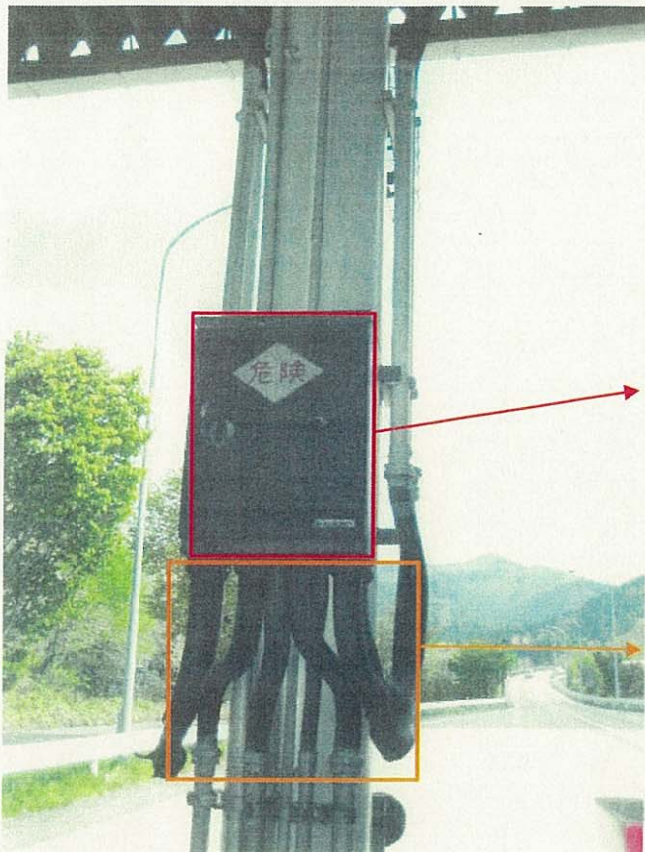


非常通報装置



平成19年度 新和田トンネル有料道路
料金所ブース改修工事

参考図



中継ボックス取替

可とう電線管取替



料金收受装置取り外し
据付調整



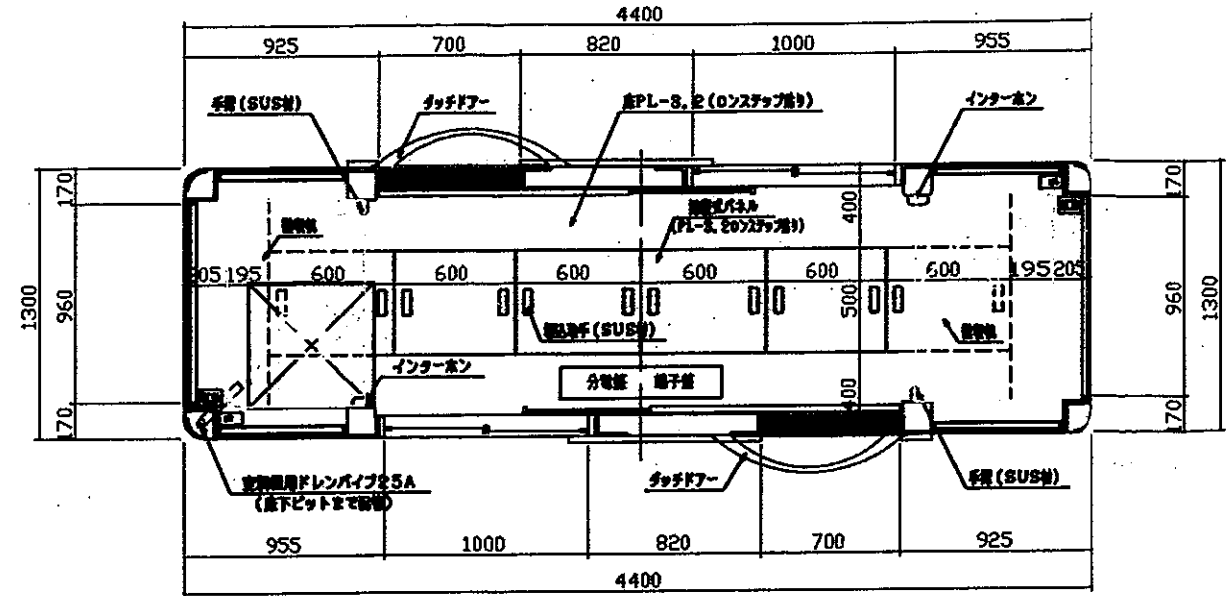
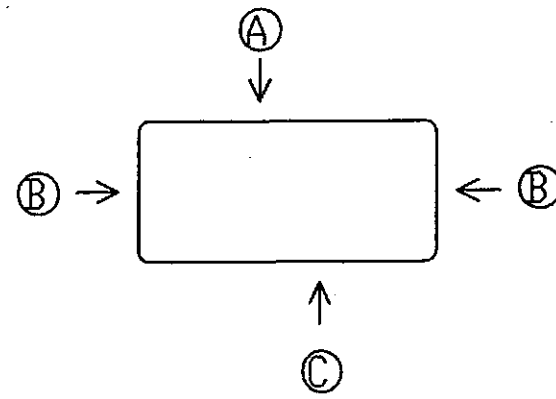
避雷装置取り外し
据付調整

平成19年度 新和田トンネル有料道路
料金所ブース改修工事

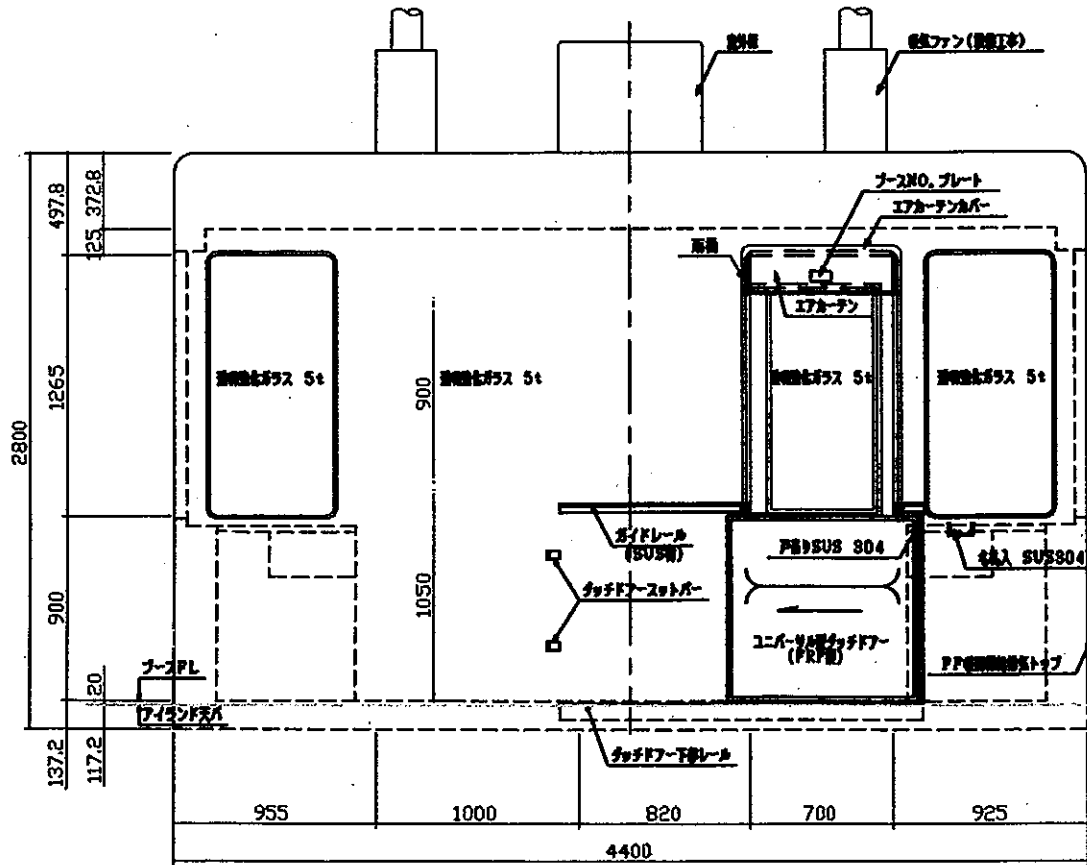
参考図

＜外部仕上表＞		
	材質・仕上	備考
屋根	電気亜鉛めっき鋼板2.3mm 低汚染系セラミック変性ウレタン樹脂塗料	吊金物(4ヶ所)
外壁	電気亜鉛めっき鋼板2.3mm 低汚染系セラミック変性ウレタン樹脂塗料	
塗具	鋼製及びアルミ合金製(アルマイト処理)	
硝子	正面—防曇層熱線入り染分けガラス5+5t 正面以外は、透明強化ガラス5t	
ブースナンバー	アクリル板(乳白色地に赤色番号貼付)	

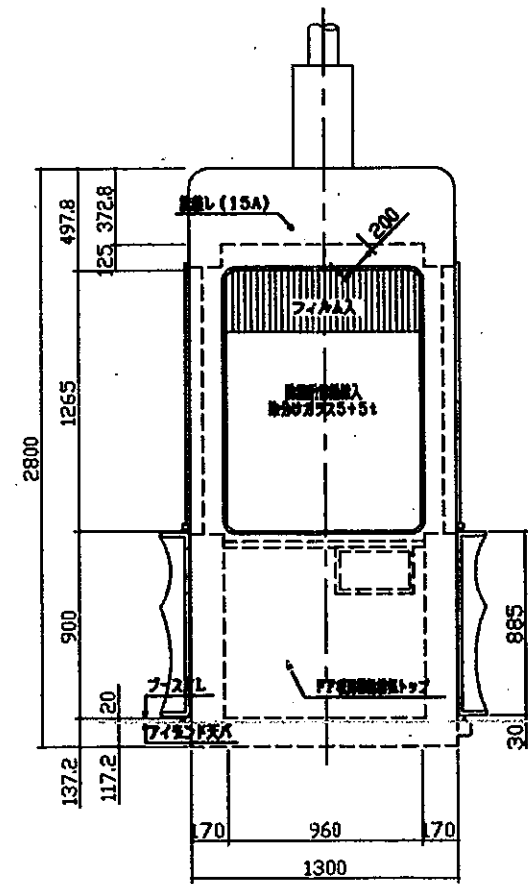
＜内部仕上表＞				
	床	巾木	壁・天井	備考
収受室	イボ付ビニールシートt=2.5	ビニールF面	電気亜鉛めっき鋼板t=2.3	



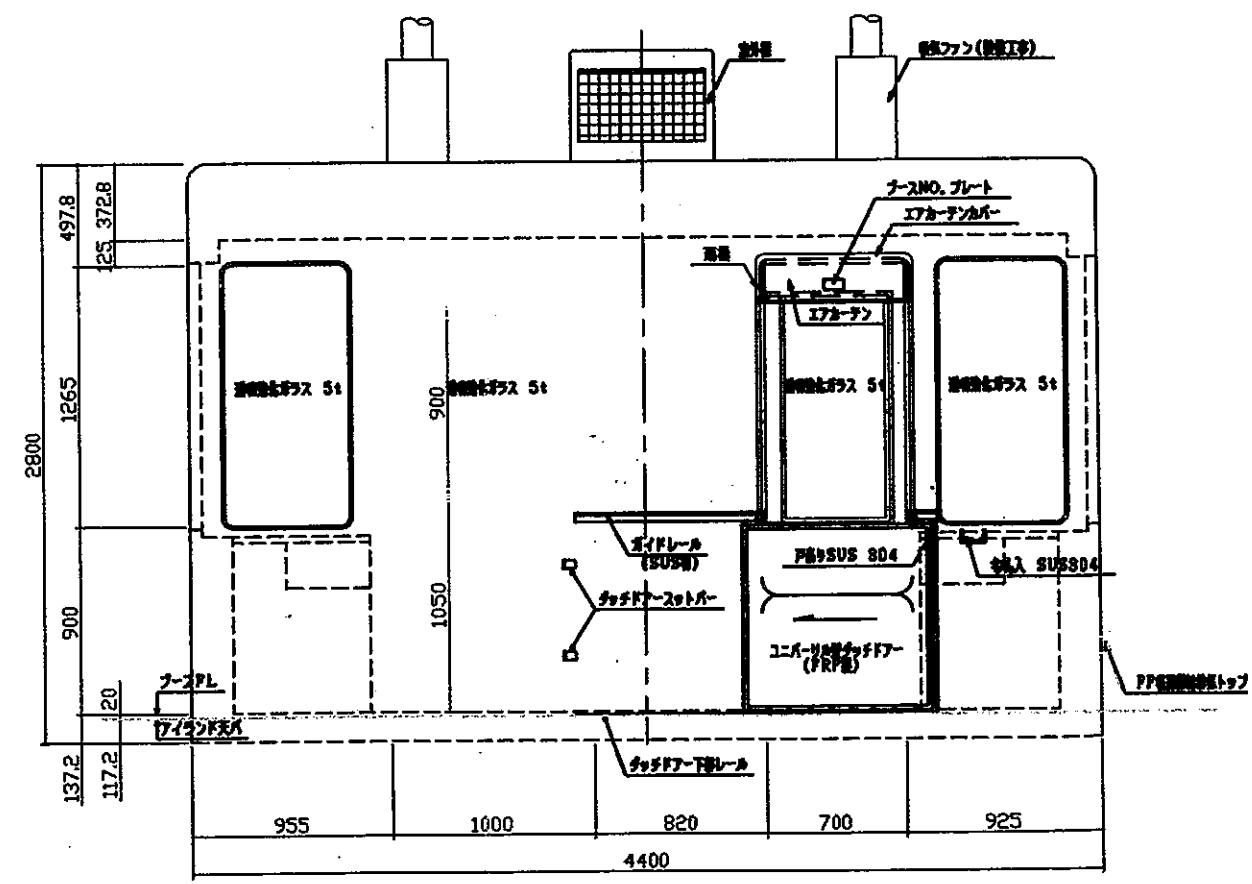
平面図



A矢視 立面図



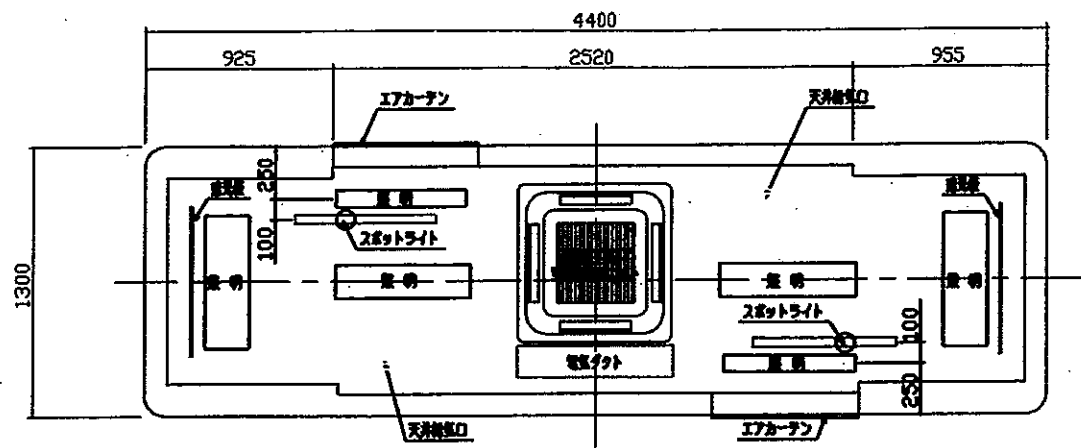
B矢視 立面図



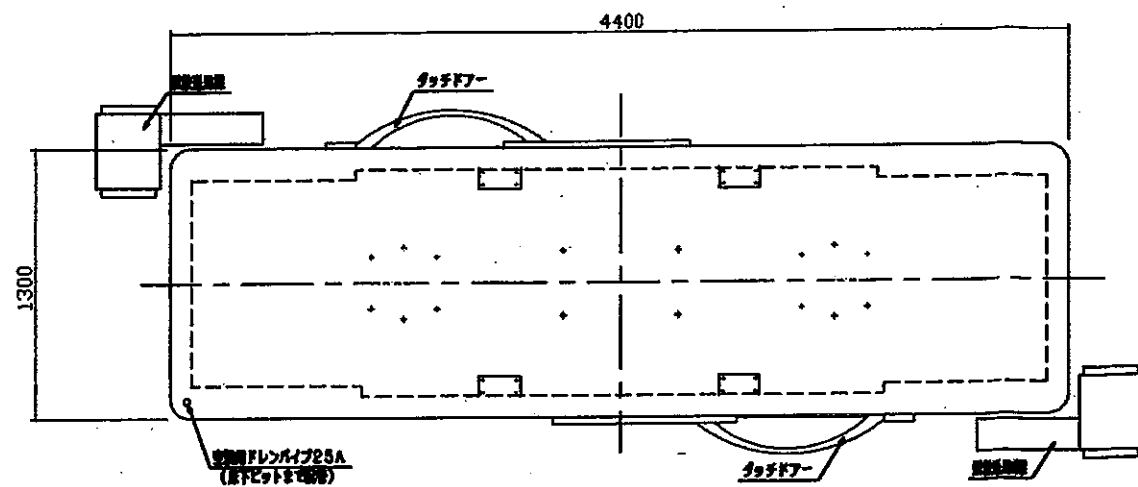
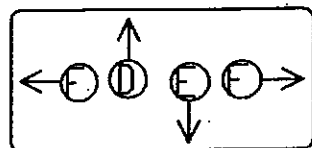
C矢視 立面図

平成19年度 新和田トンネル有料道路
料金所ブース改修工事

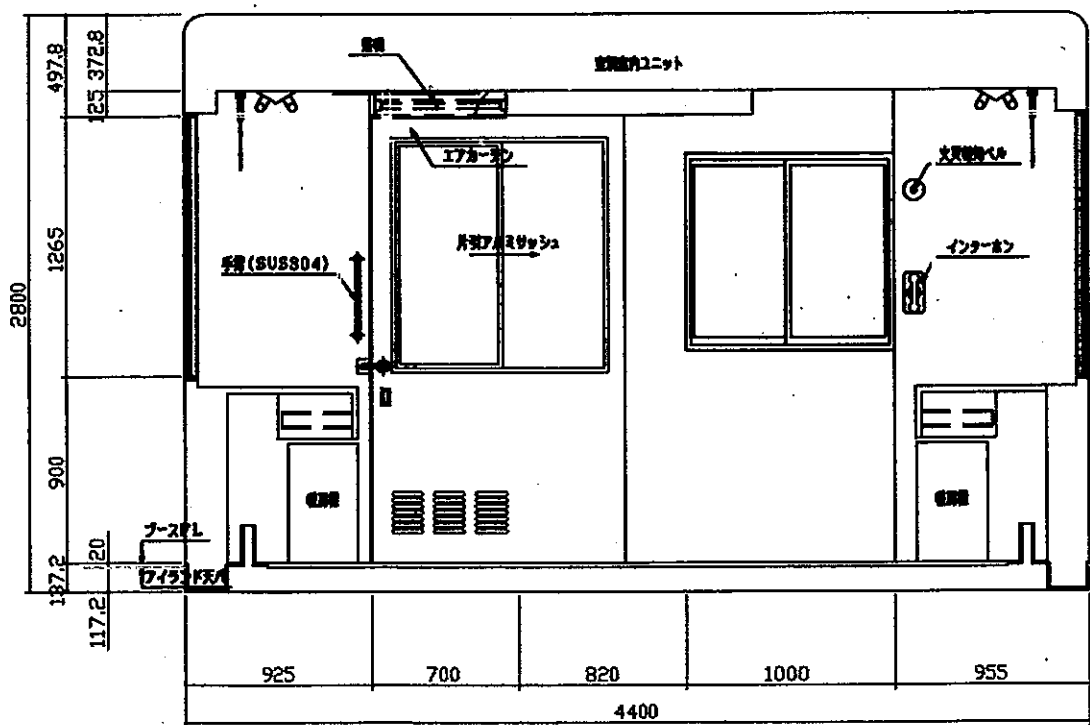
参考図



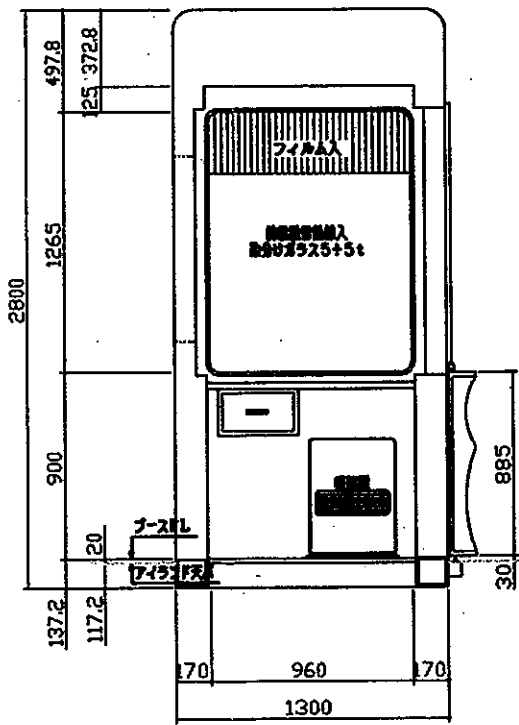
天井伏図



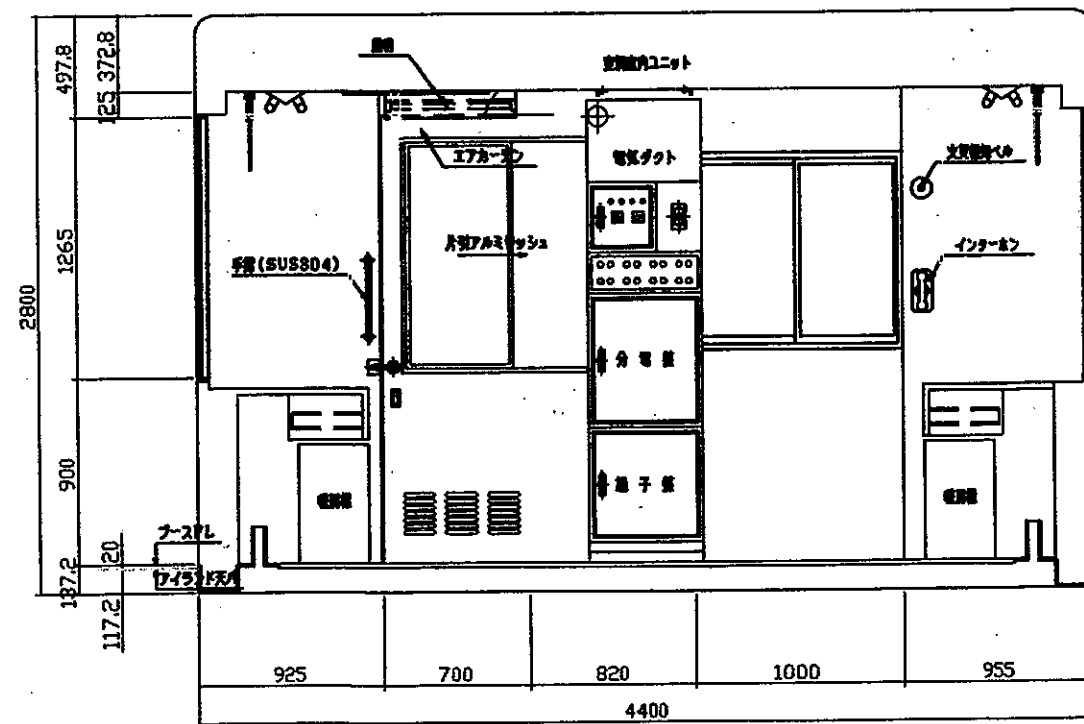
屋根伏図



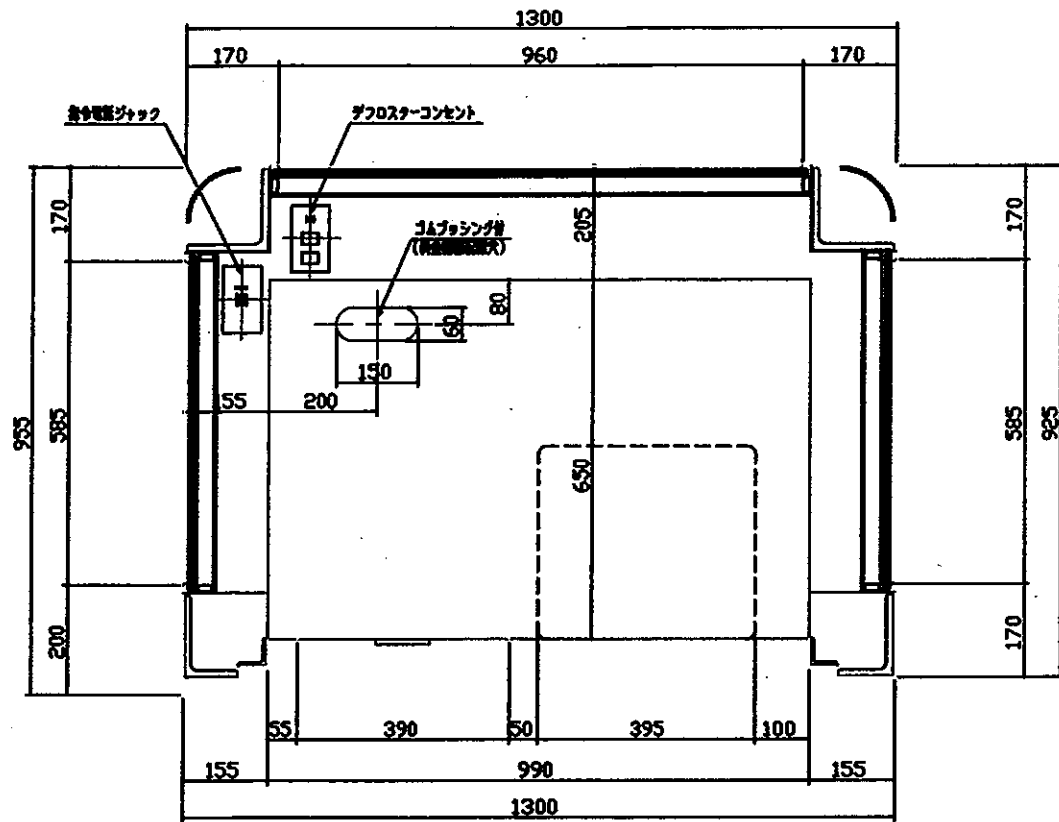
D矢視 内観図



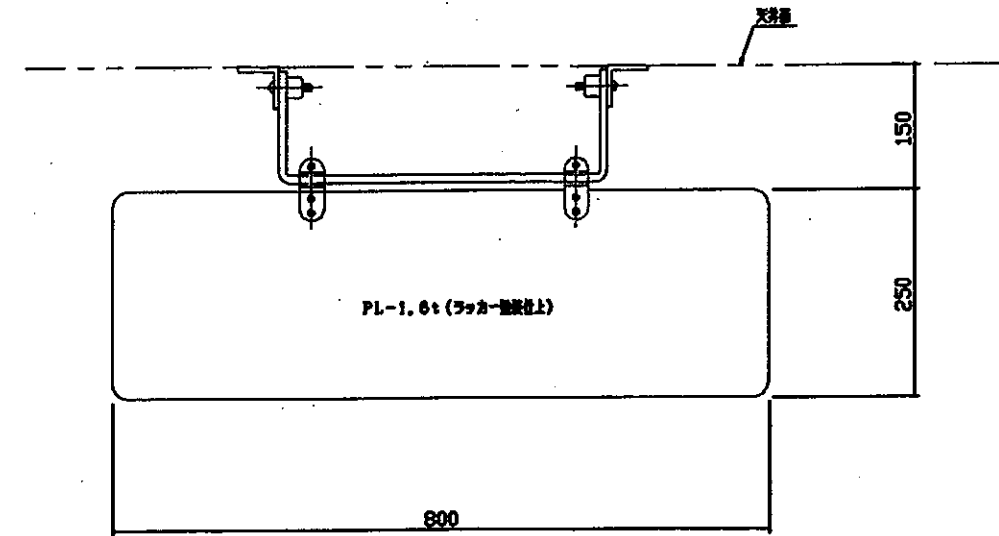
F矢視 内観図



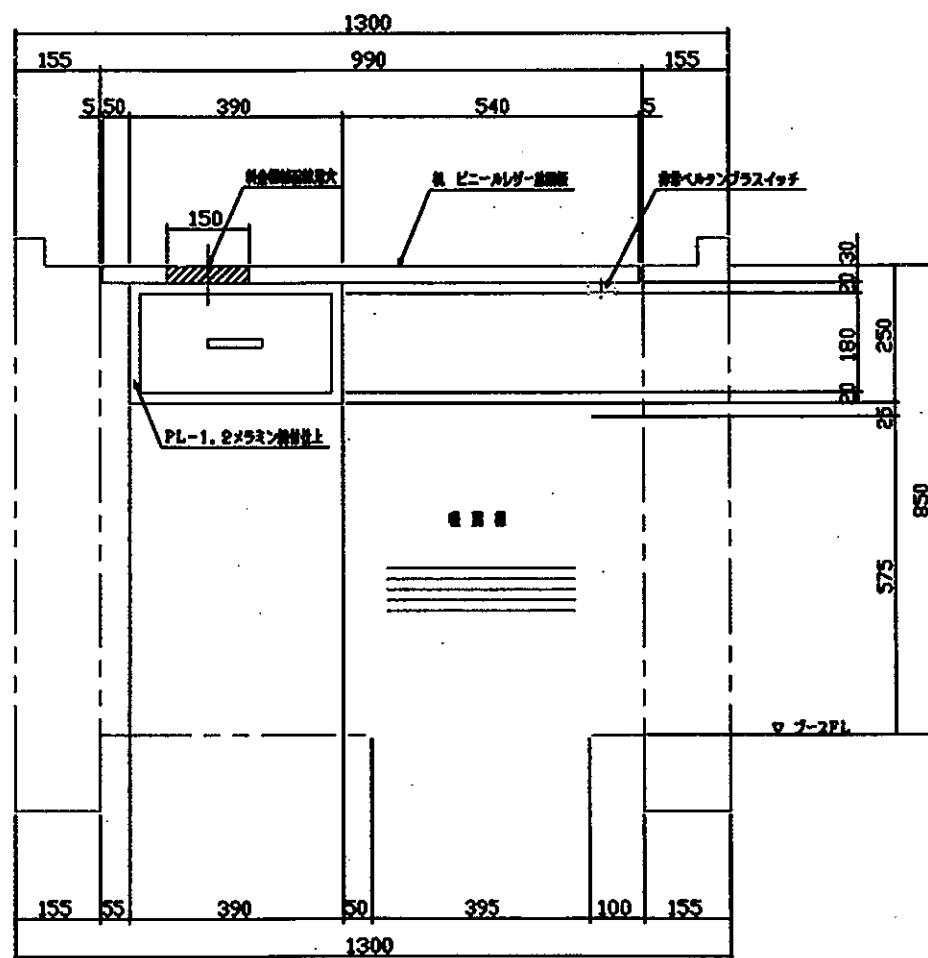
E矢視 内観図



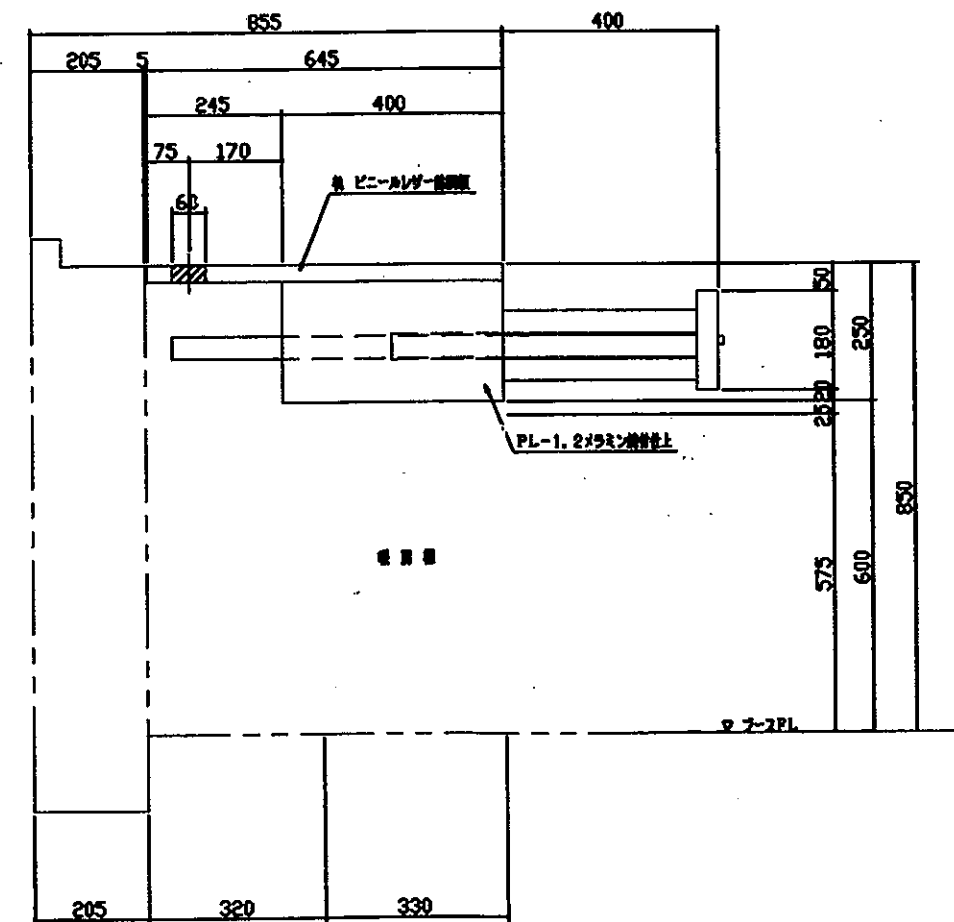
机 平面図 S=1/10



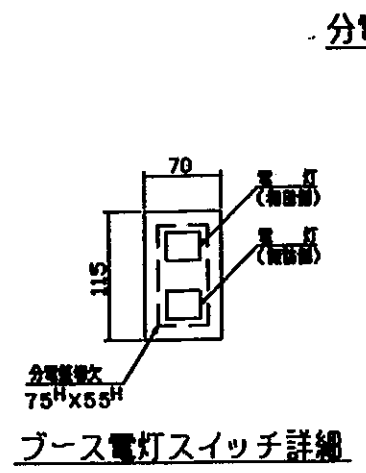
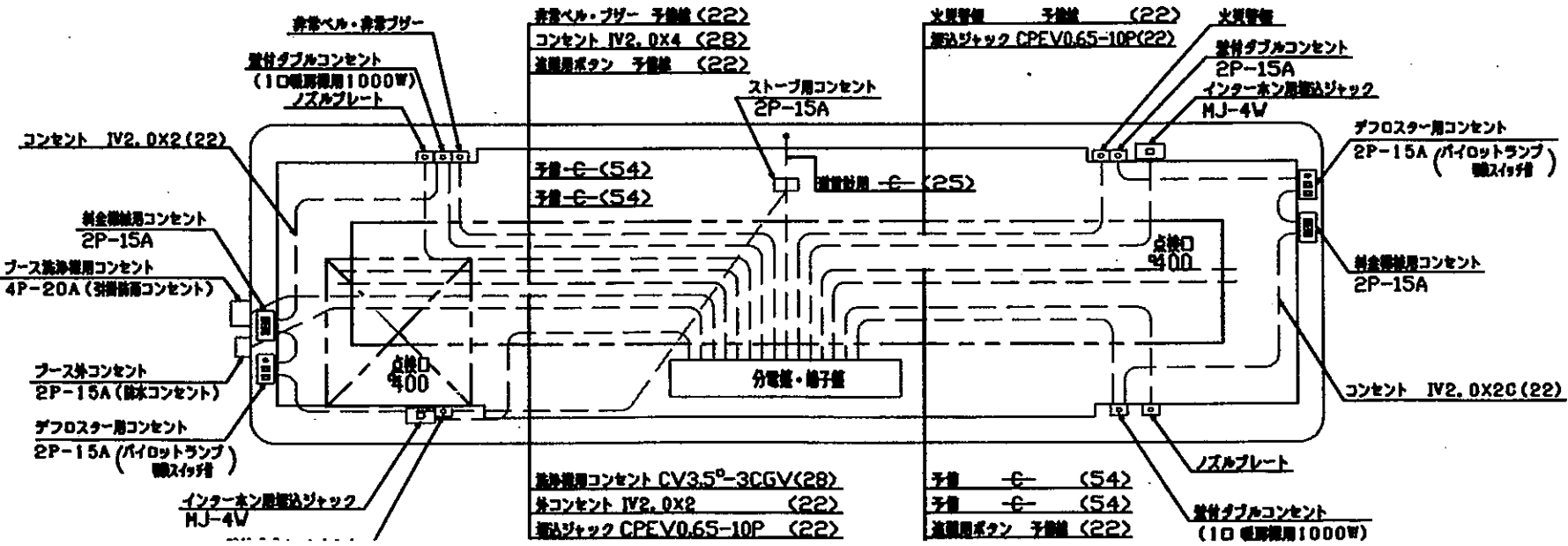
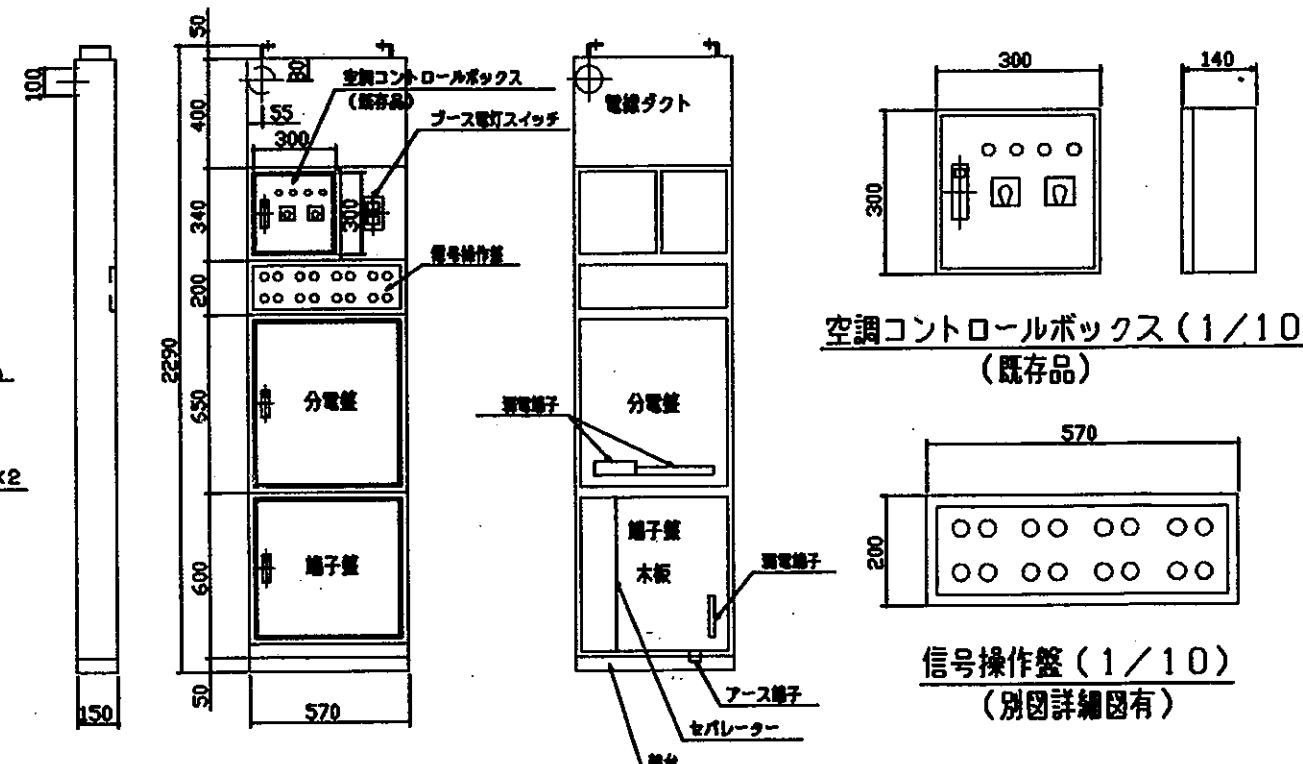
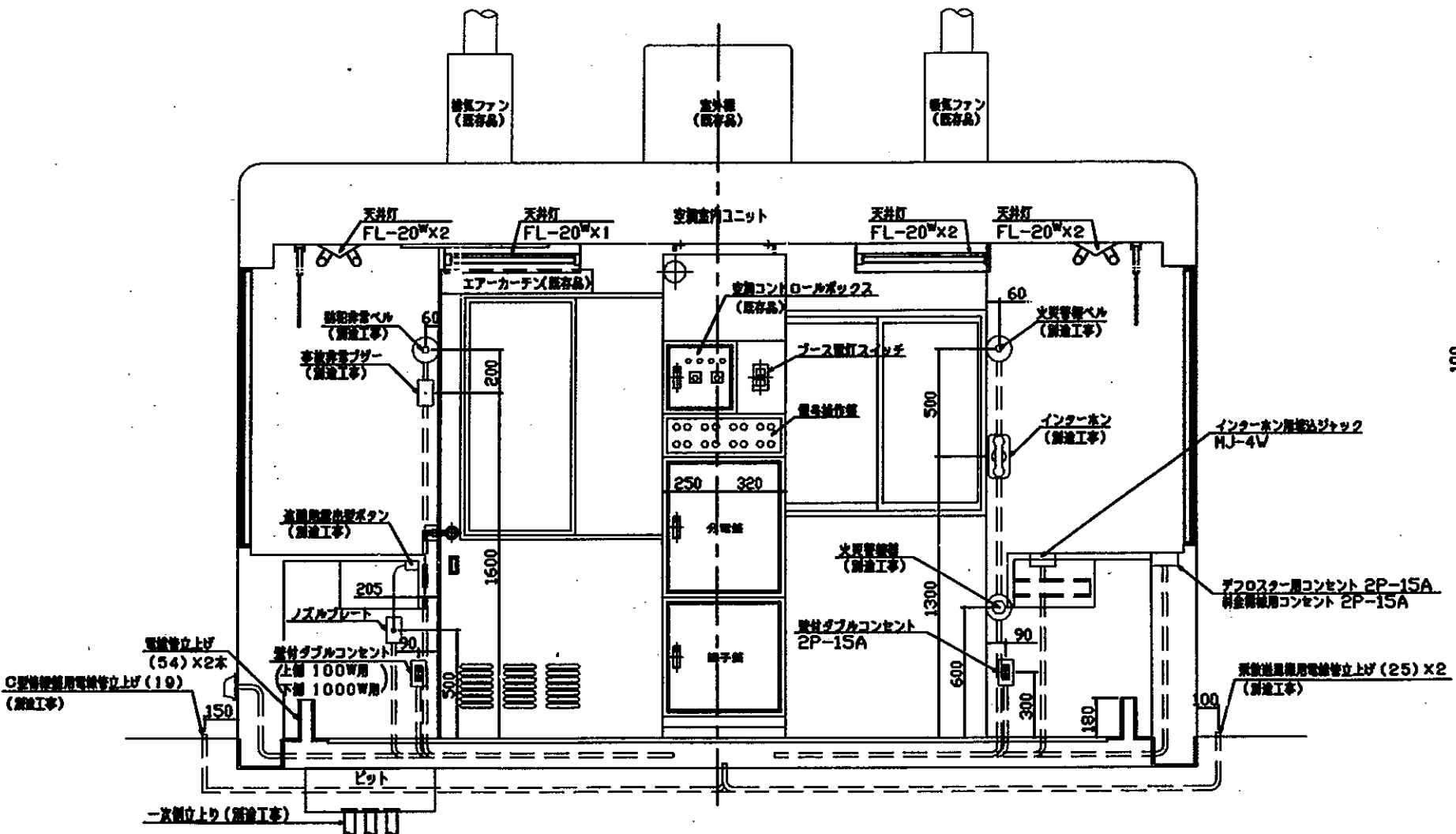
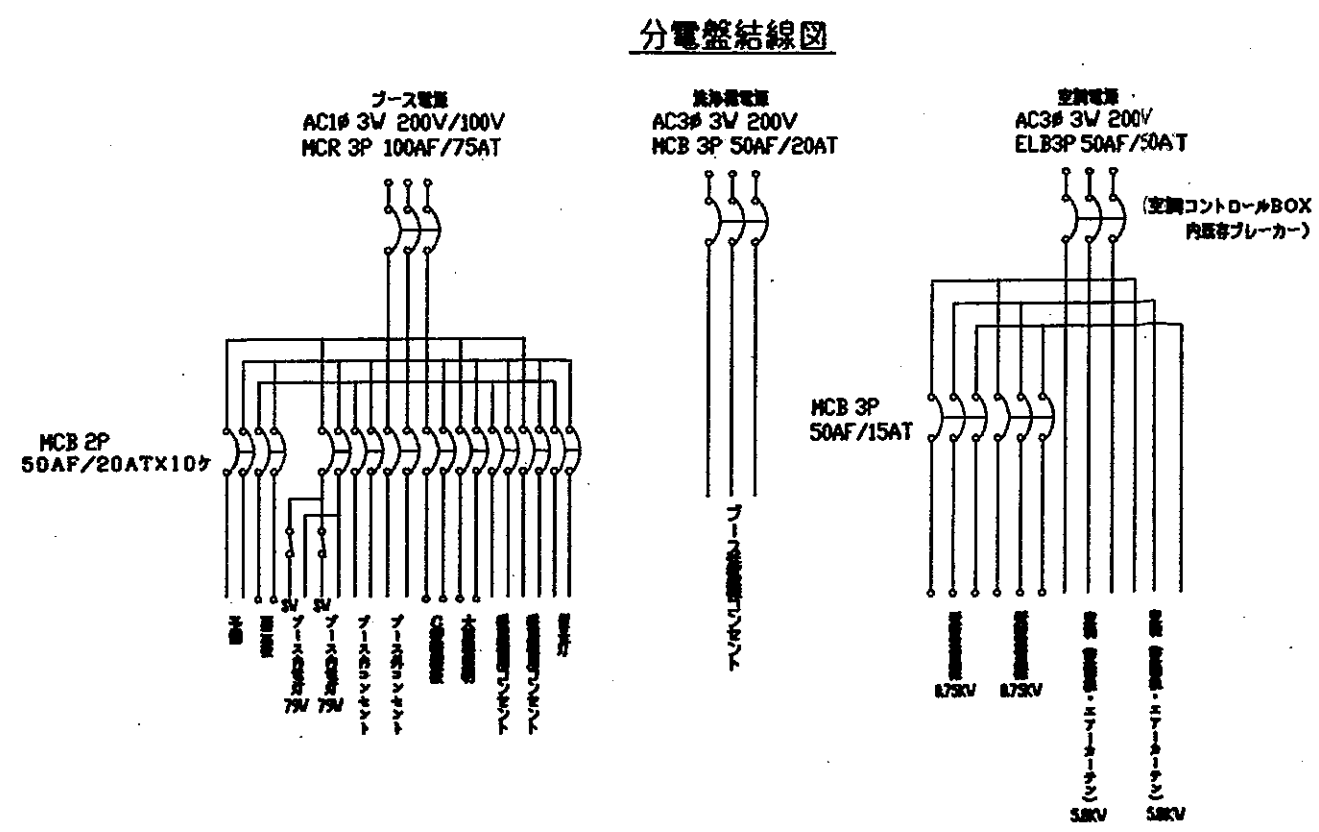
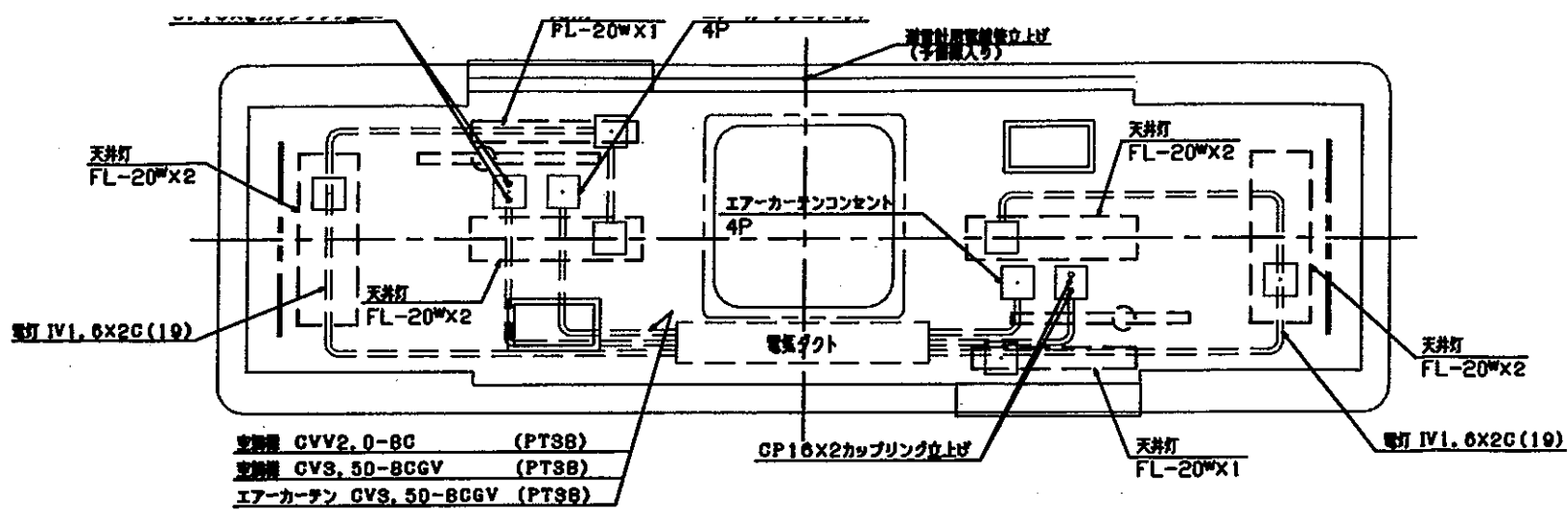
遮光板詳細図 S=1/5



机 正面図 S=1/10

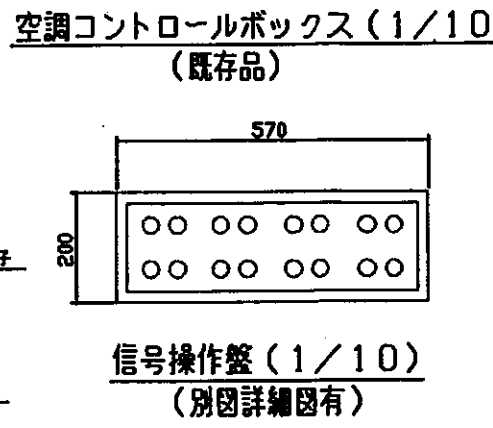


机 側面図 S=1/10



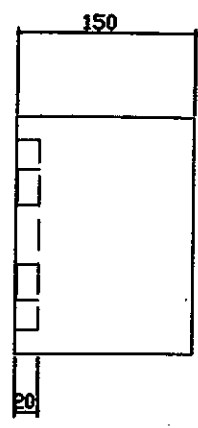
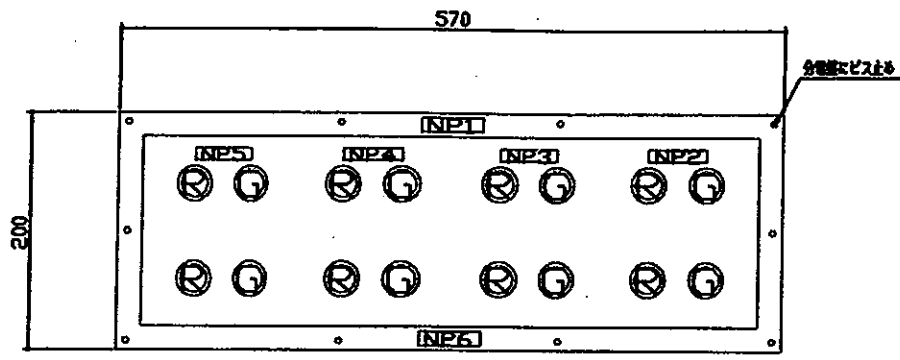
信号操作盤銘板

No1	番 号
2	No1レーン
3	No1レーン
4	No1レーン
5	No1レーン
6	警 告 部



平成19年度 新和田トンネル有料道路
料金所ブース改修工事

参考図

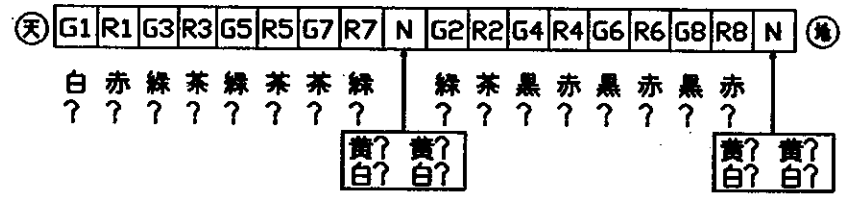


スイッチ銘板

NP 1	和田側
NP 2	NO1 レーン
NP 3	NO1 レーン
NP 4	NO1 レーン
NP 5	NO1 レーン
NP 6	諏訪側

端子台線番表

15A18P

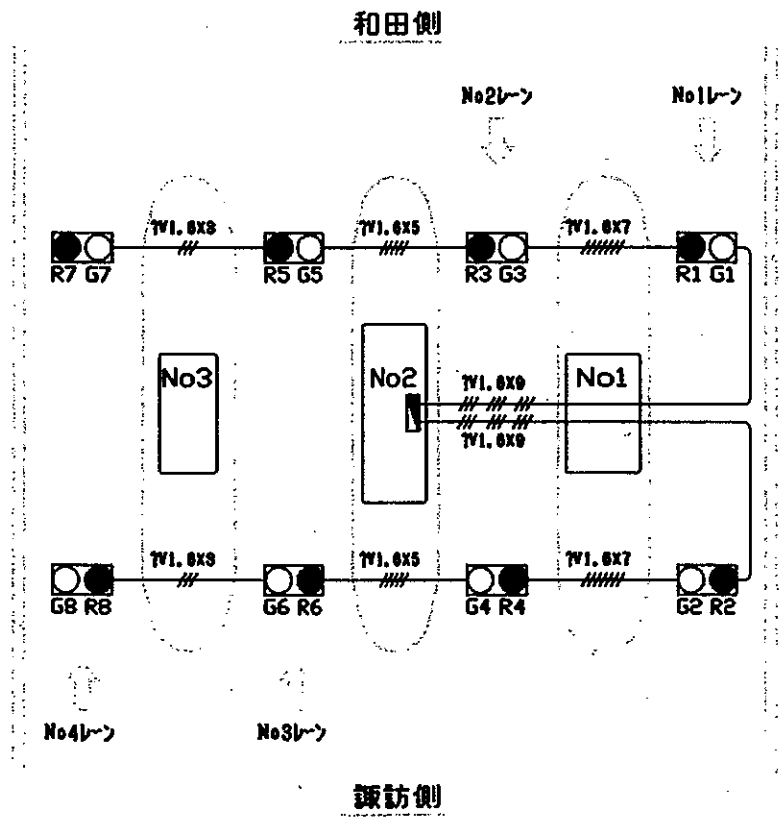
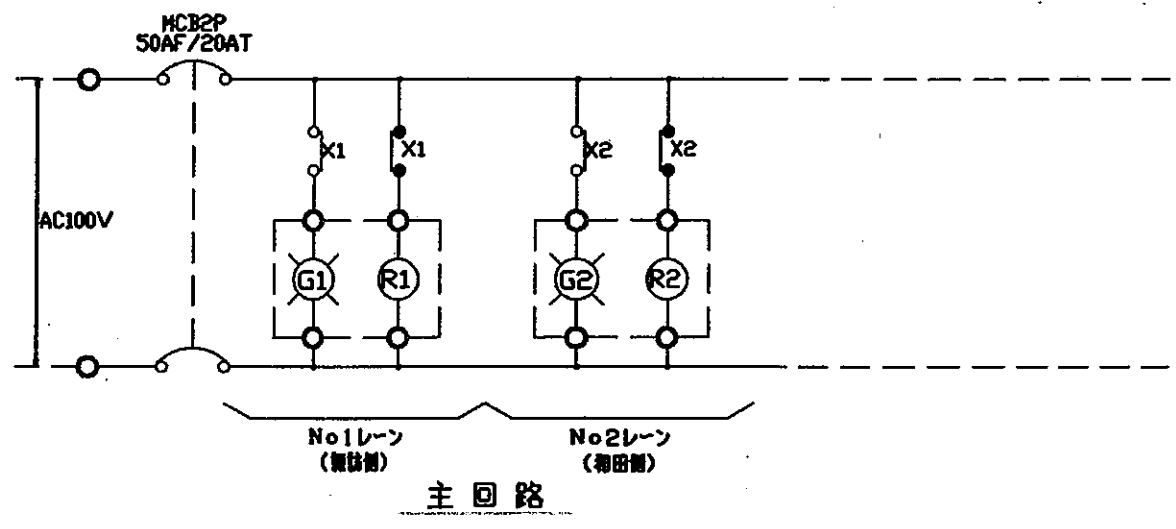
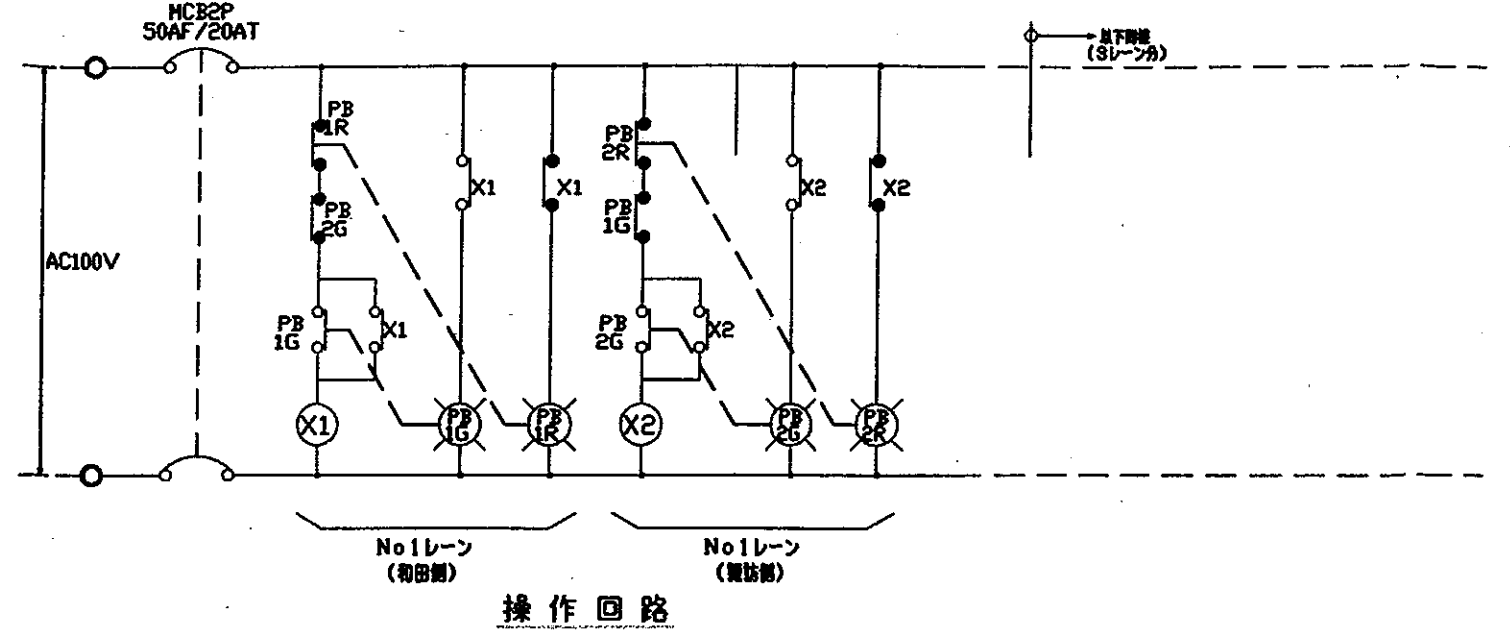


VCT2 -6C x 4本
 ⑤ 黒・白・赤・黄・緑・茶

1本目	?
2本目	?
3本目	?
4本目	?

VCT2 -6C内訳表

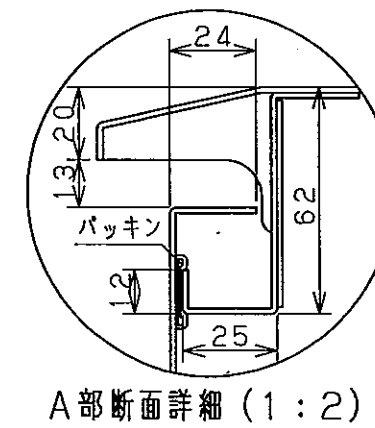
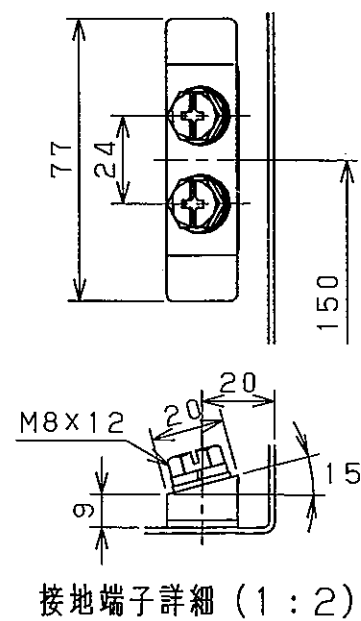
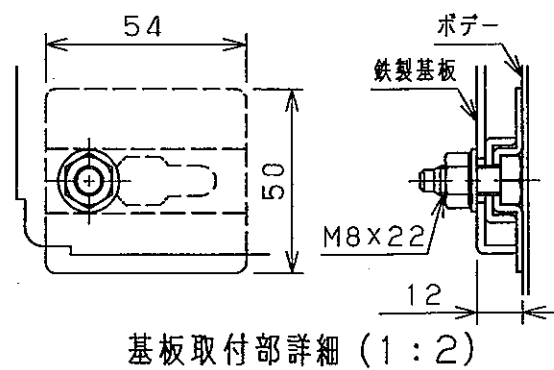
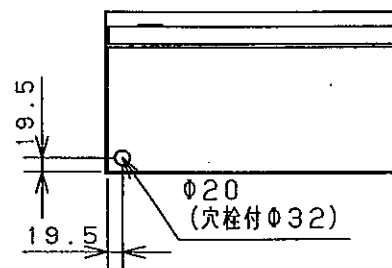
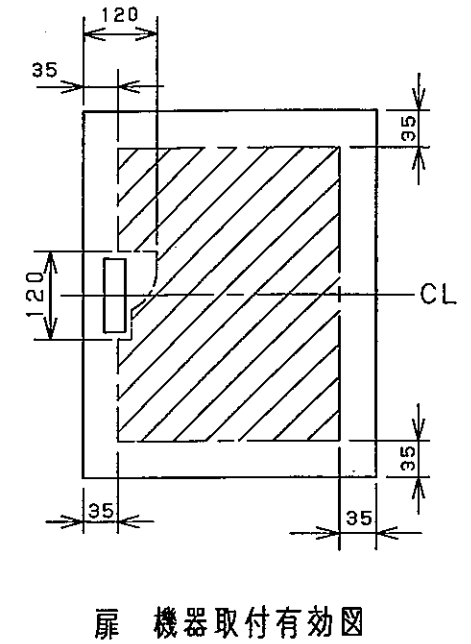
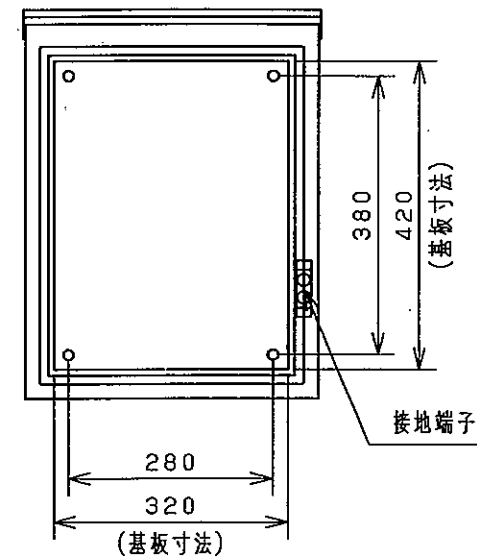
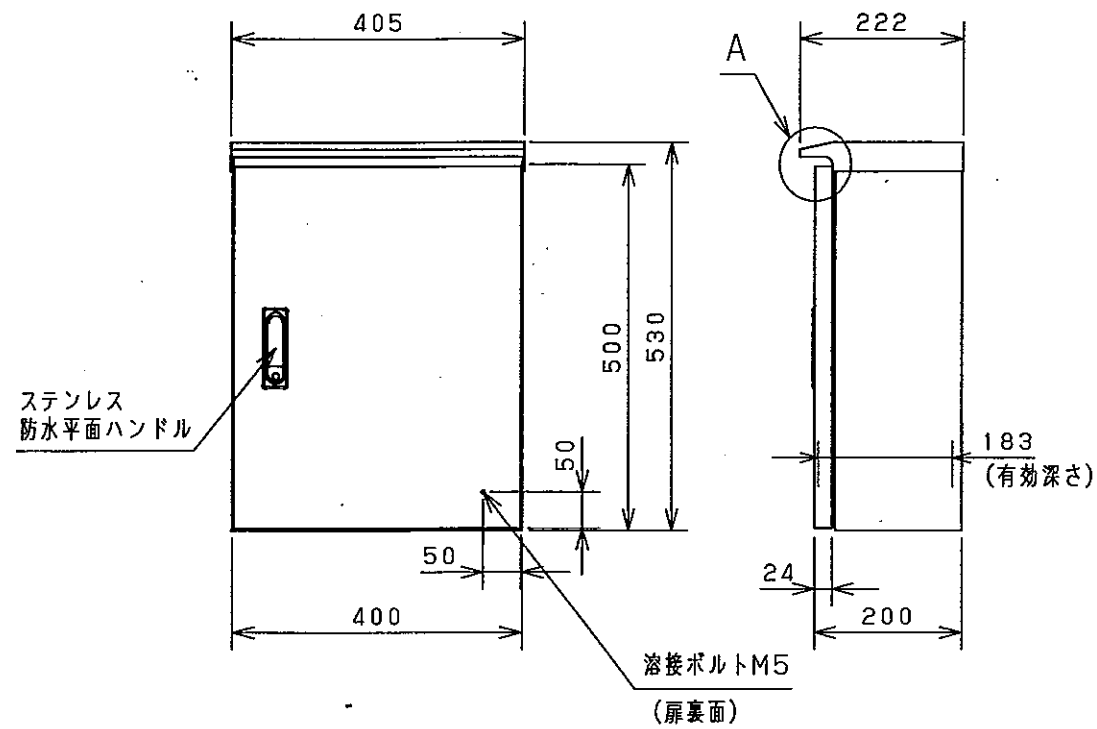
	1本目	2本目	3本目	4本目
黒	G8	G6	G4	N
白	N	N	N	G1
赤	R8	R6	R4	R1
青	N	N	N	N
緑	R7	G5	G3	G2
茶	G7	R5	R3	R2



管理事務所

- 注 記
- 1) 照明用スイッチ 種類 (1a, 1b) ALGS21611DN
 端子台 15A18P AC 250V
 - 2) 信号灯回線工事は、竣建電気工事とし、プースI等は
 分電盤の端子台取り付けまでとする。

参考図



平成19年度 新和田トンネル有料道路
料金所ブース改修工事

参考図

キャビネット仕様				品名				
形式	屋外用			ステンレス屋外用制御盤キャビネット (鉄製基板付き)				
ボデー	SUS304	t1.5			SOR20-4			
ドア	SUS304	t1.5						
基板	鋼板	t2.3						
塗装色	ライトベージュ (5Y7/1)							
IP	保護等級	IP44						
				尺 度	1:10	設 計	製 図	検 査