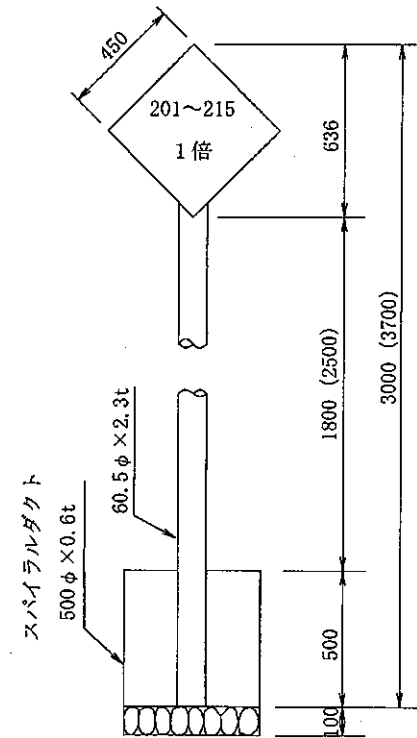
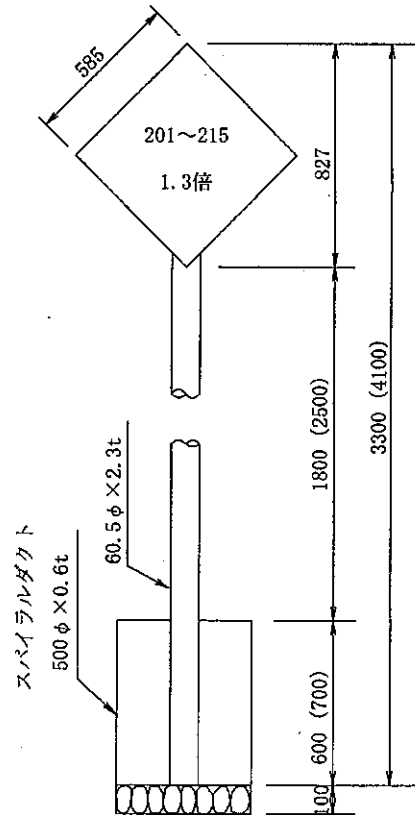
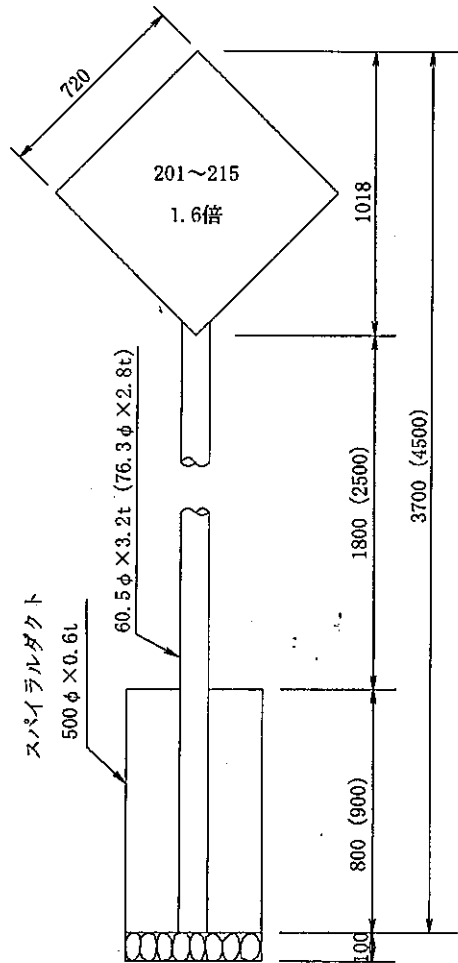


警戒標識  
本板1枚



スパイラルダクト種別	単位	500φ×900	500φ×800	500φ×700	500φ×600	500φ×500
コンクリート	m <sup>3</sup>	0.18	0.16	0.14	0.12	0.10
砕石基礎	m <sup>3</sup>	0.20	0.20	0.20	0.20	0.20