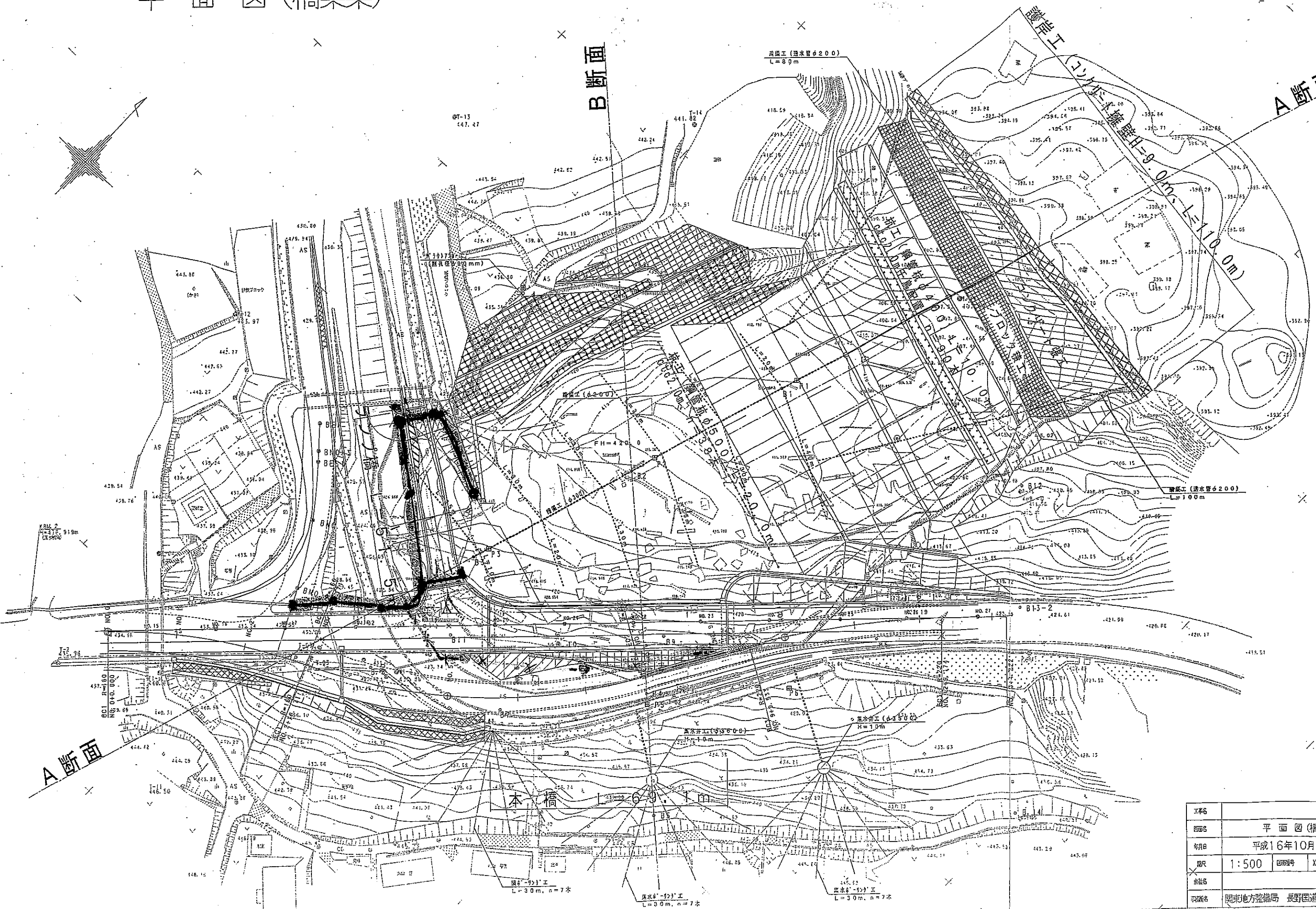
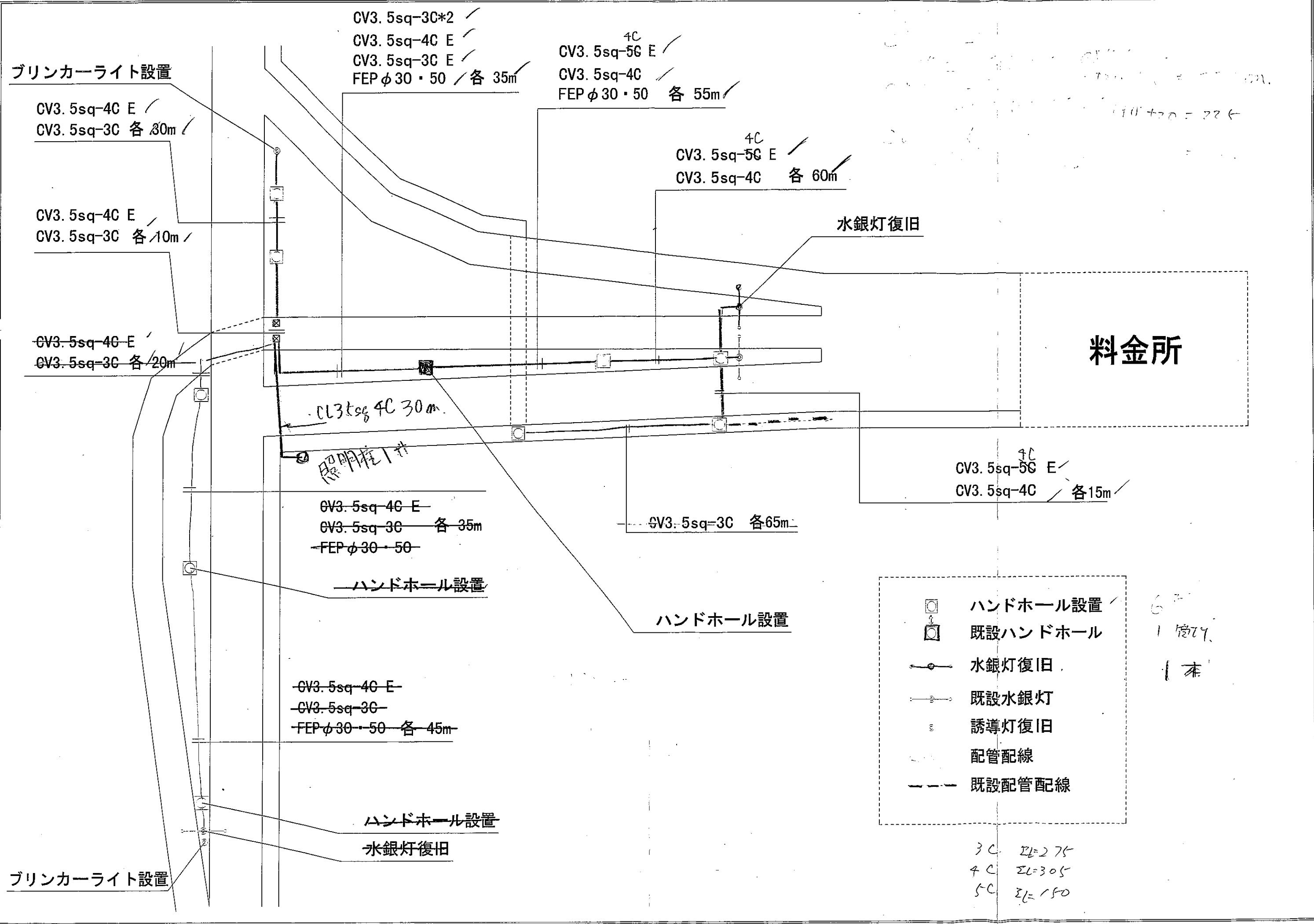


平面図 (橋梁案)



工程名	平面図 (橋梁案)		
図名	平面図 (橋梁案)		
年月	平成16年10月		
縮尺	1:500	図号	XX-22
会社名			
所属名	関東地方整備局 長野国道事務所		



CV3. 5sq-3C*2 ✓
 CV3. 5sq-4C E ✓
 CV3. 5sq-3C E ✓
 FEP φ 30・50 / 各 35m ✓

4C
 CV3. 5sq-5C E ✓
 CV3. 5sq-4C ✓
 FEP φ 30・50 各 55m ✓

4C
 CV3. 5sq-5C E ✓
 CV3. 5sq-4C 各 60m ✓

ブリンカーライト設置
 CV3. 5sq-4C E ✓
 CV3. 5sq-3C 各 30m ✓

CV3. 5sq-4C E ✓
 CV3. 5sq-3C 各 10m ✓

CV3. 5sq-4C E ✓
 CV3. 5sq-3C 各 20m ✓

水銀灯復旧

料金所

CL3sq 4C 30m

照明柱1本

CV3. 5sq-4C E ✓
 CV3. 5sq-3C 各 35m ✓
 FEP φ 30・50 ✓

ハンドホール設置

CV3. 5sq-3C 各 65m

4C
 CV3. 5sq-5C E ✓
 CV3. 5sq-4C 各 15m ✓



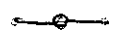
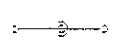
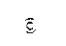

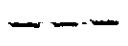
ハンドホール設置

CV3. 5sq-4C E ✓
 CV3. 5sq-3C ✓
 FEP φ 30・50 各 45m ✓

ハンドホール設置

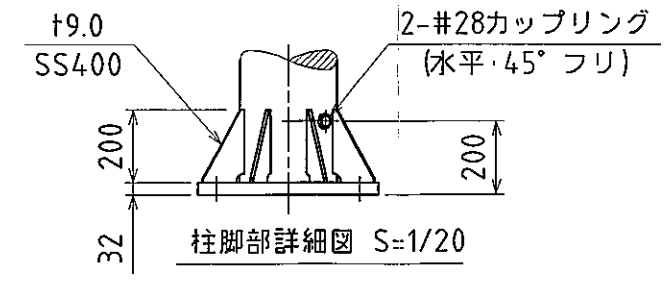
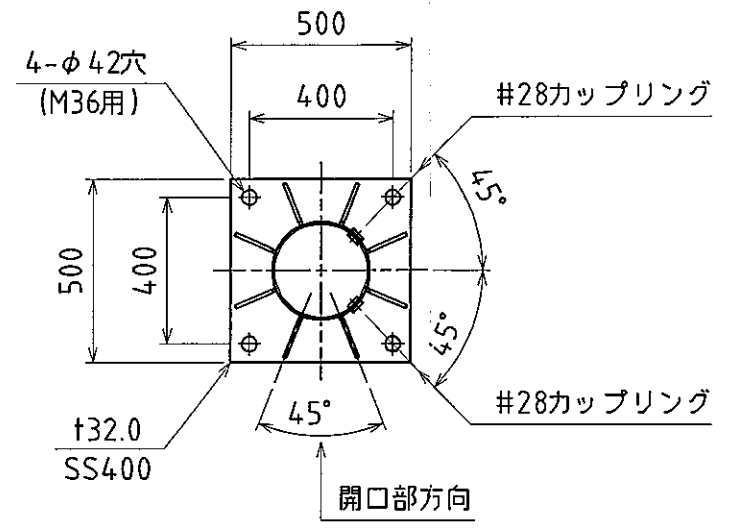
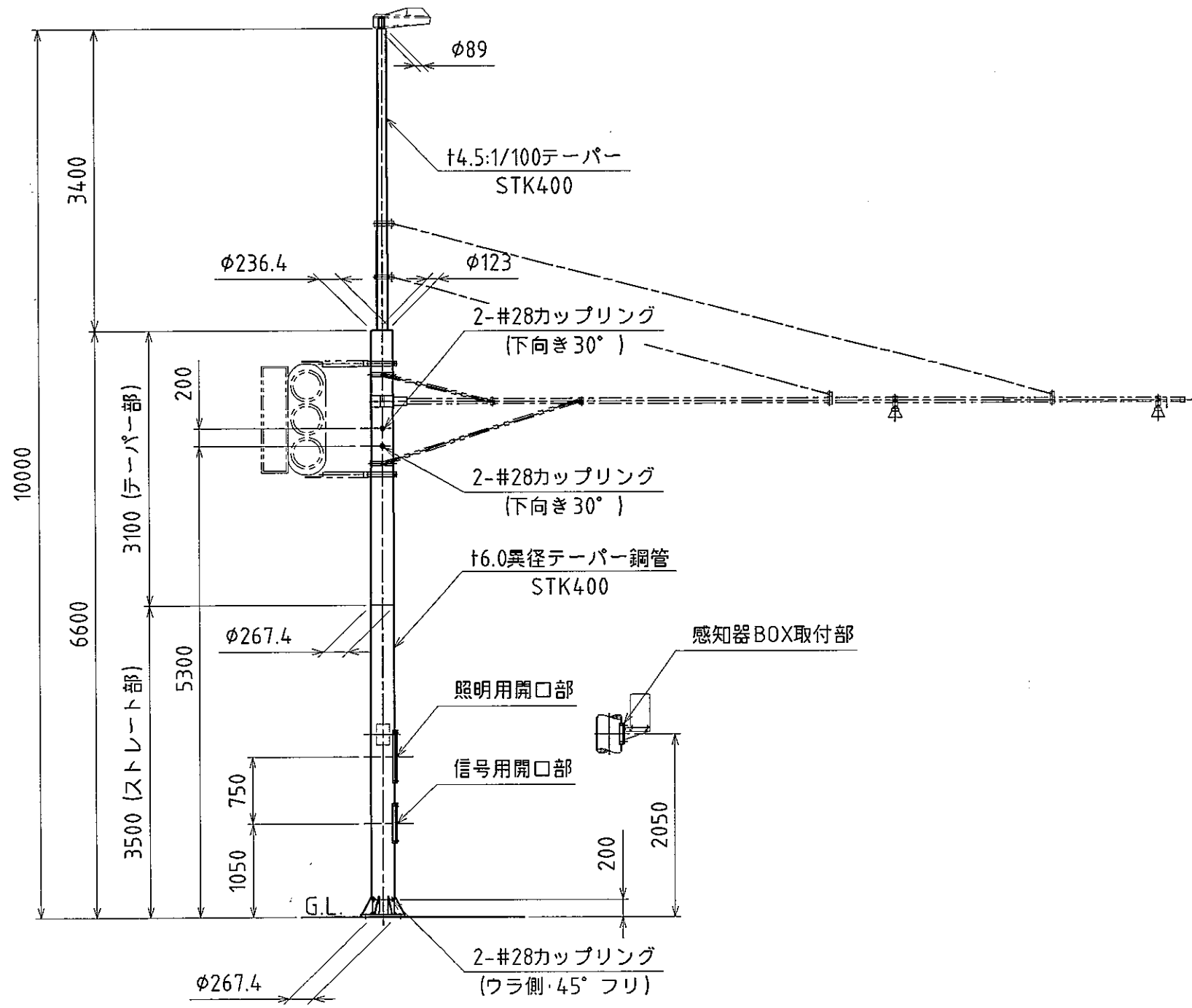
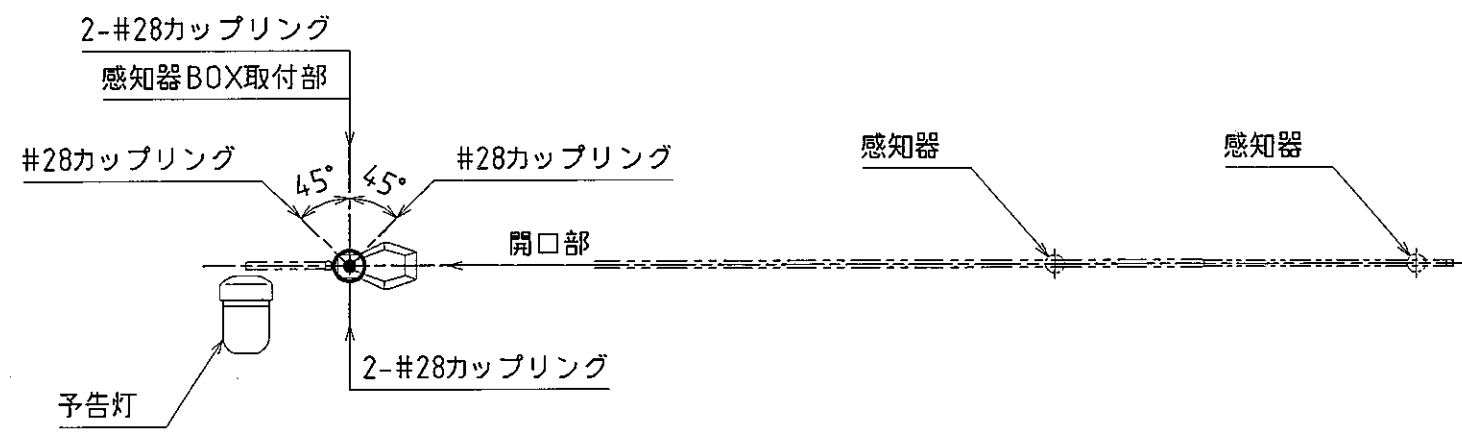
水銀灯復旧

ブリンカーライト設置

-  ハンドホール設置 ✓
-  既設ハンドホール
-  水銀灯復旧
-  既設水銀灯
-  誘導灯復旧
-  配管配線
-  既設配管配線

3C	ΣL=275
4C	ΣL=305
5C	ΣL=150

6
 1 燈
 1 本



注記
 1 表面処理： 溶融亜鉛メッキ (HDZ-55) 処理後
 指定色塗装
 2 指定色： グレーベージュ (10YR6.0/1.0 : YPTR-892A)