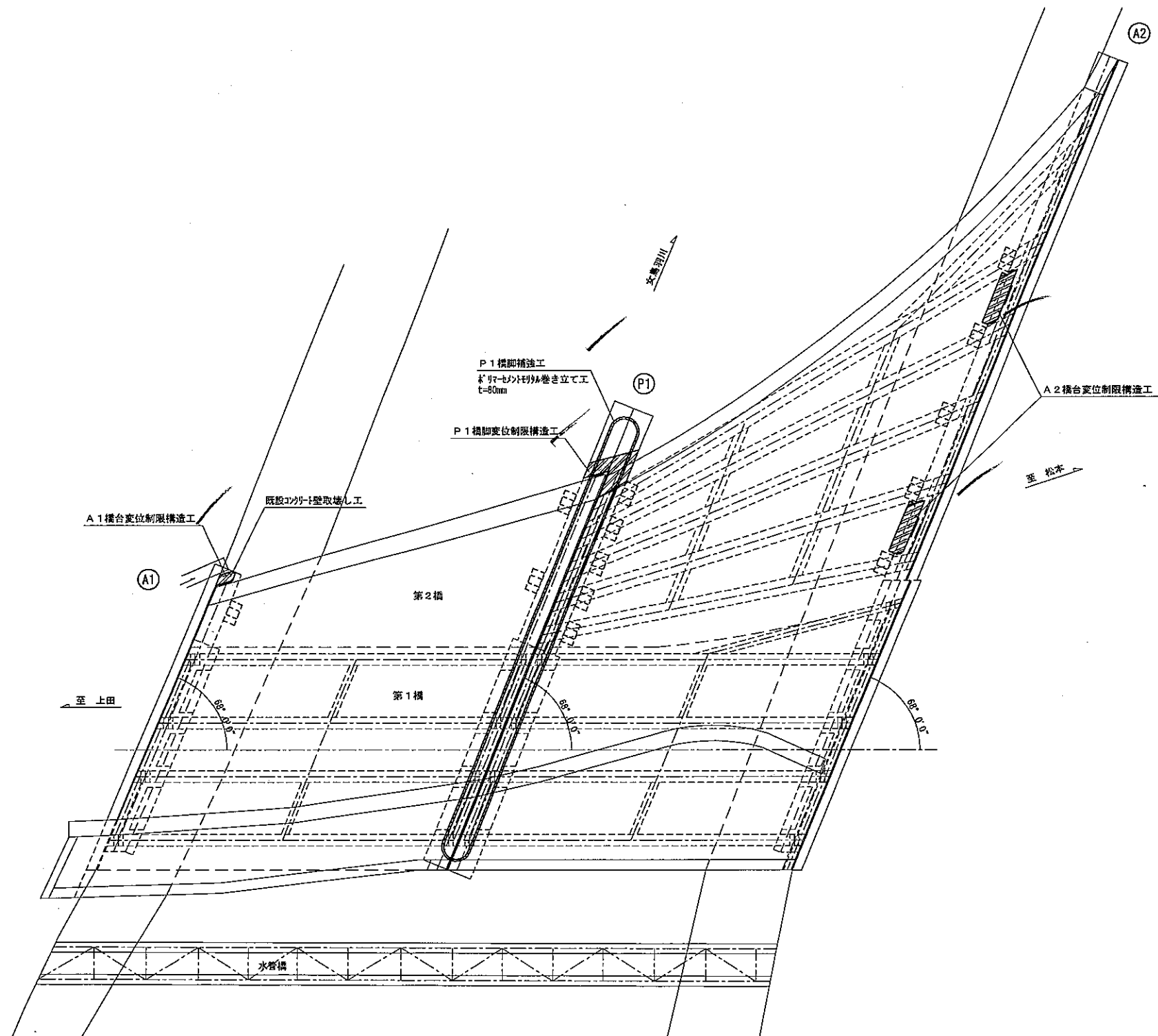


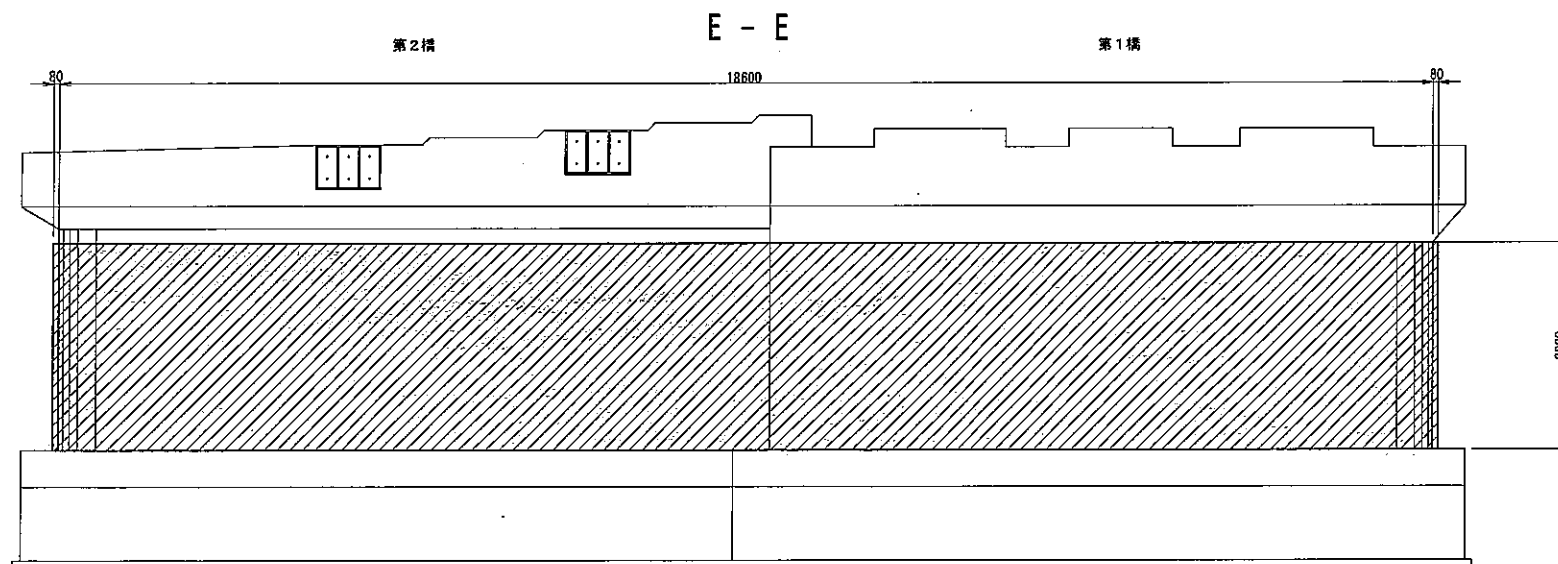
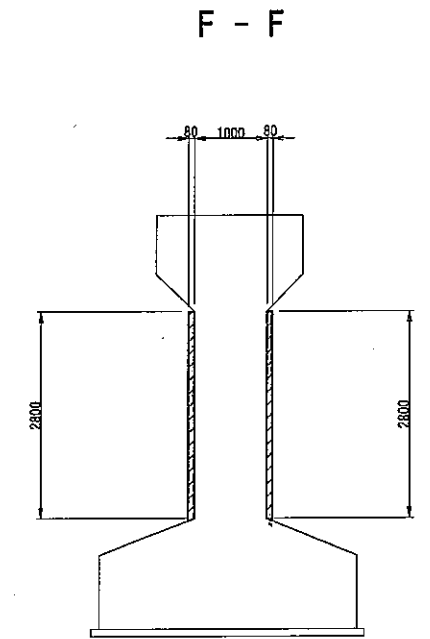
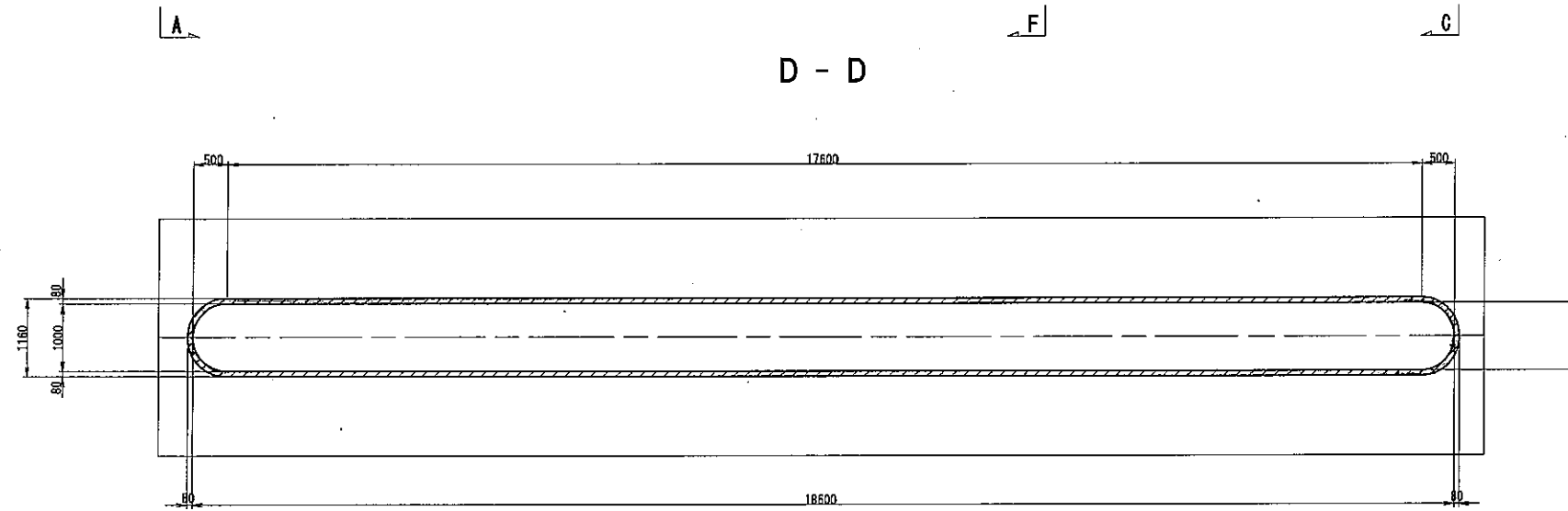
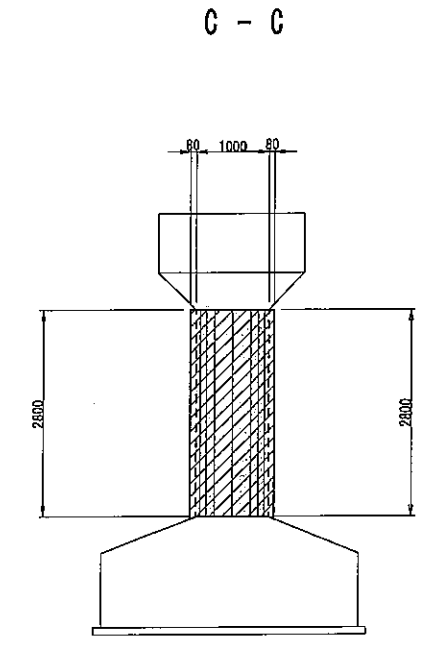
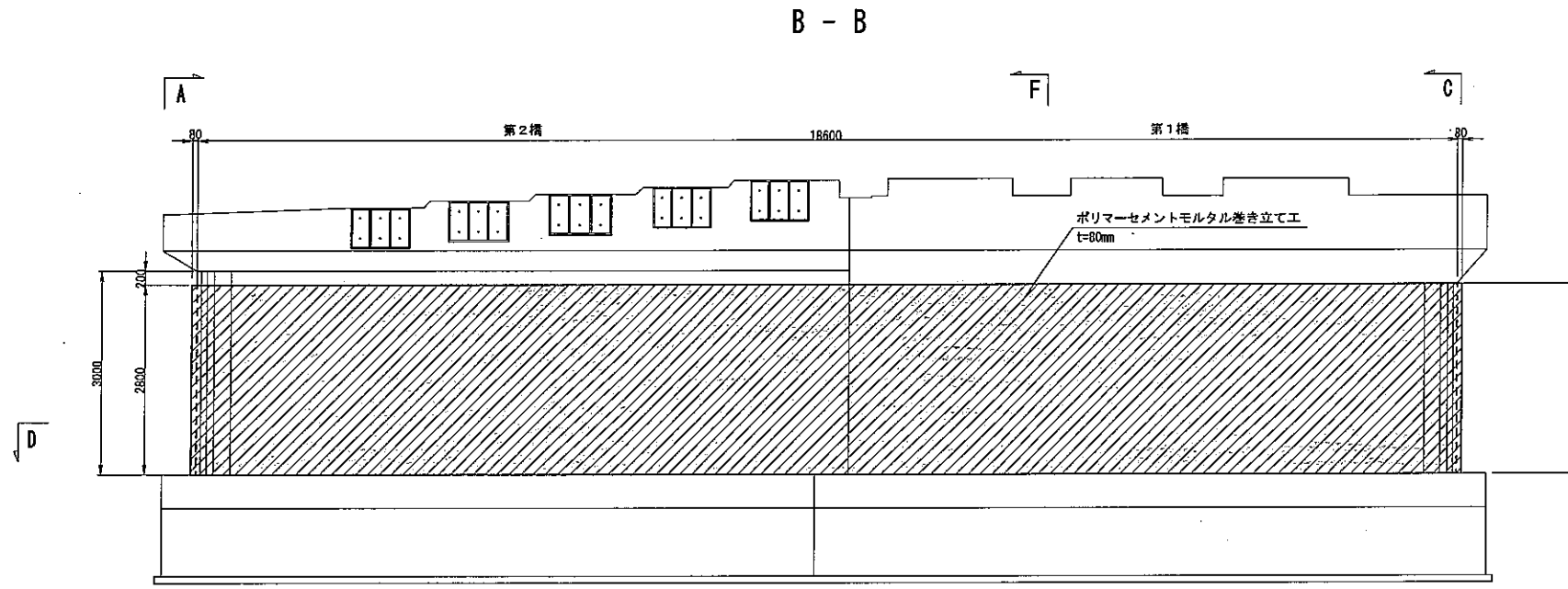
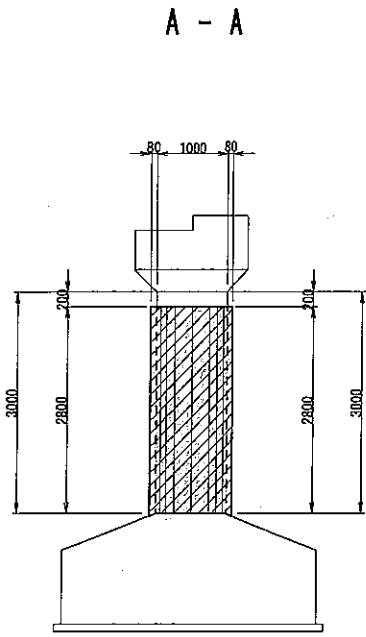
稲倉橋補修工平面図 S=1:100



注) 形状計測を行って作図したものであり、計測不可能な箇所は形状を推定している。

平成19年度		工事	
番	1/8	補修工平面図	縮尺 図示
(圖) 254号			
松本市 稲倉橋			
所長	課長	課長	設計
長野県道路公社			
設計会社	(株) アンド	管理技術者	高野
		調査技術者	浜島
測量会社		主任技術者	
調査会社		主任技術者	

P 1 橋脚補強工構造図 S=1:50

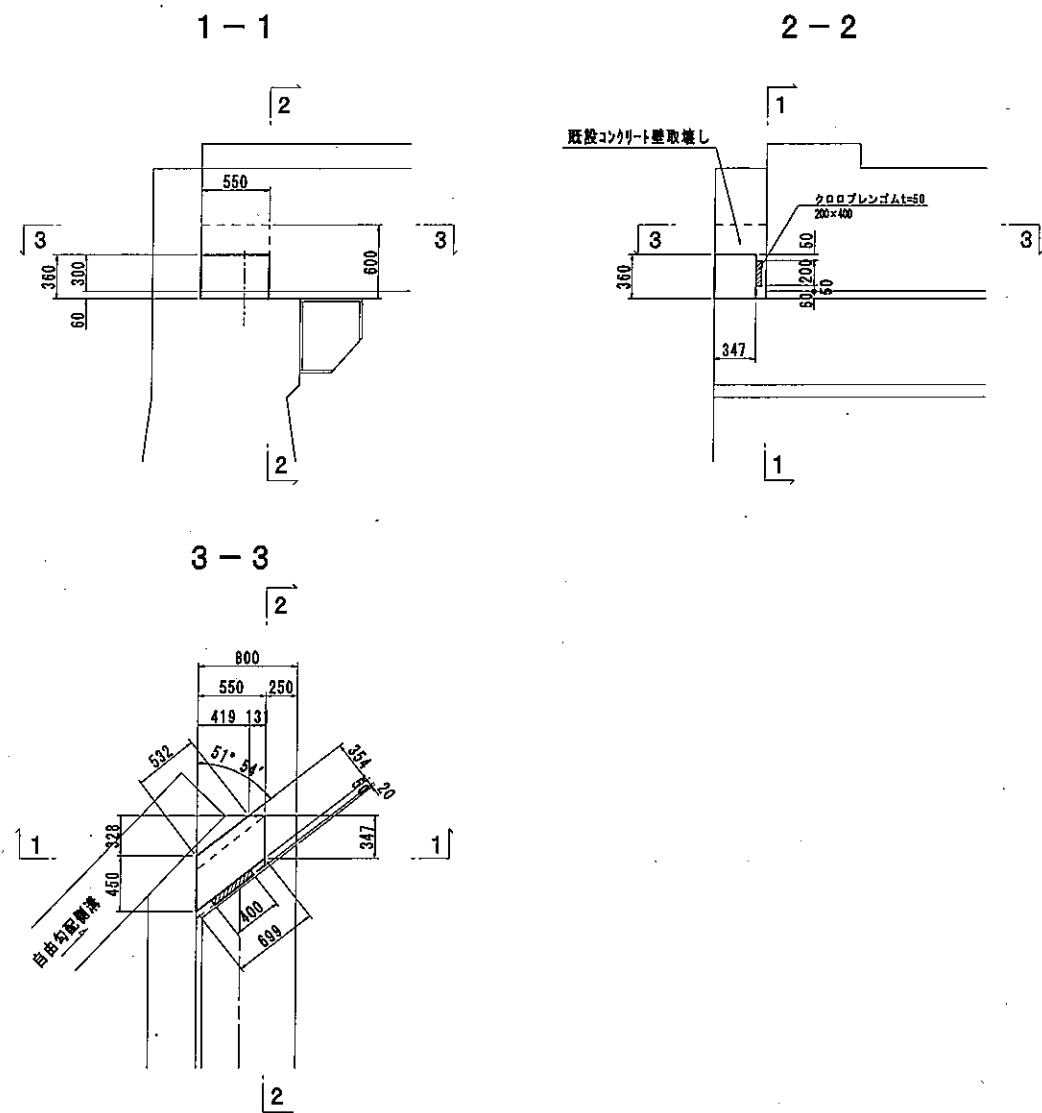


平成	年度	工事
2	年	P 1 橋脚補強工
9	月	橋脚補強工
(図) 254号		
松本市 稲倉橋		
所長	課長	設計
長野県道路公社		
設計会社	(株) アンド	管理技術者 高野
測量会社		測量技術者 浜島
調査会社		主任技術者
		主任技術者

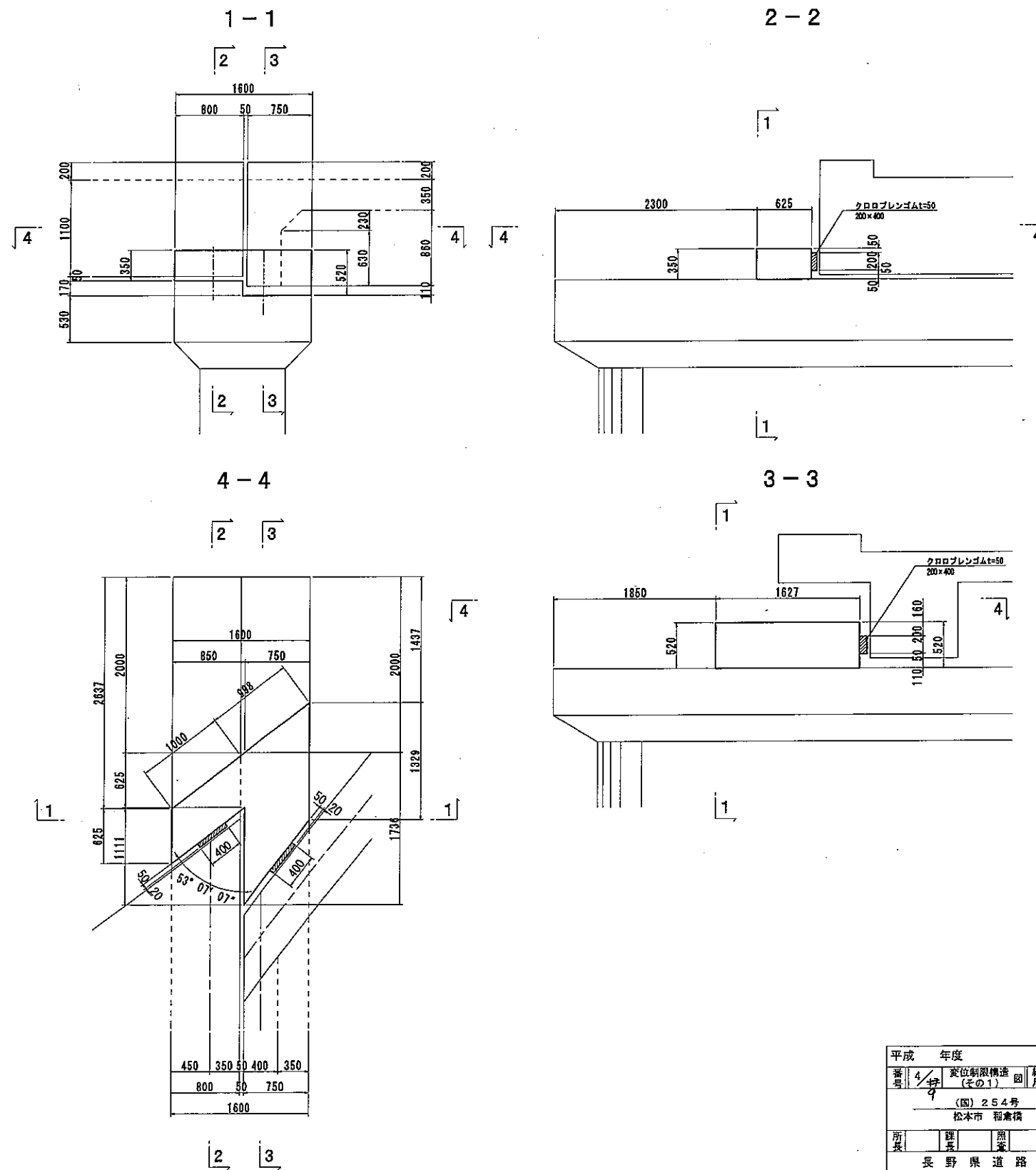


# 変位制限構造図 (その1) 縮尺 1:30

## A 1 橋台変位制限構造図



## P 1 橋脚変位制限構造図



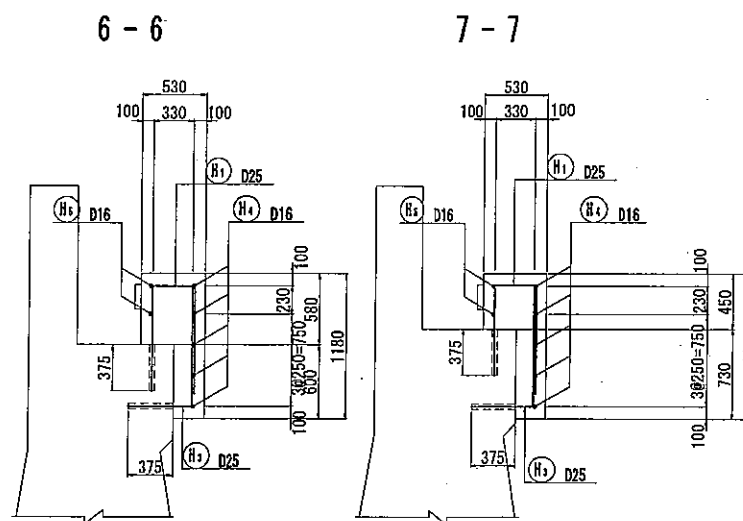
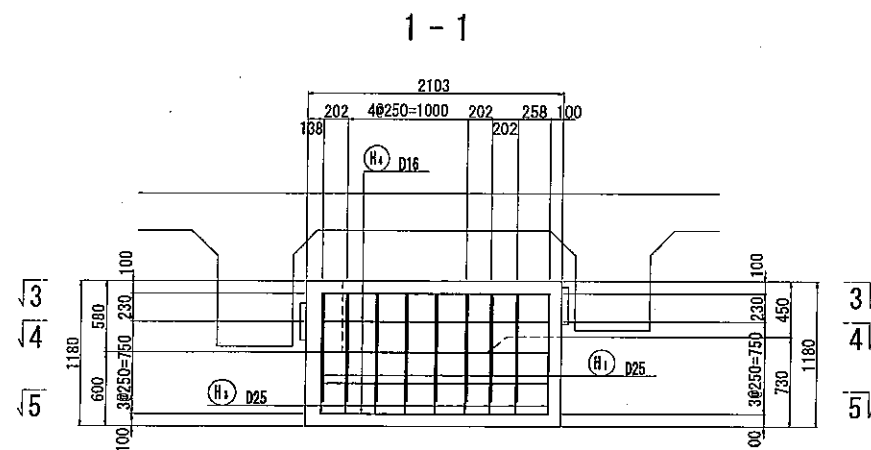
平成	年度	工事
4	特	変位制限構造 (その1) 図
縮尺 1:30		
図示		
(国) 254号		
松本市 稲倉橋		
所長	課長	照査
長野県道路公社		
設計会社	(株) アンドー	管理技術者 高野
		調査技術者 浜島
調査会社		主任技術者
調査会社		主任技術者



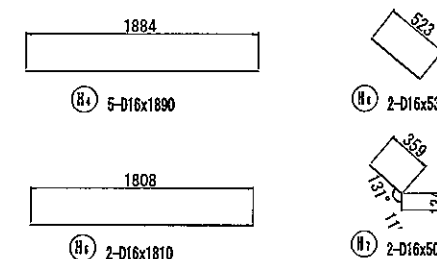
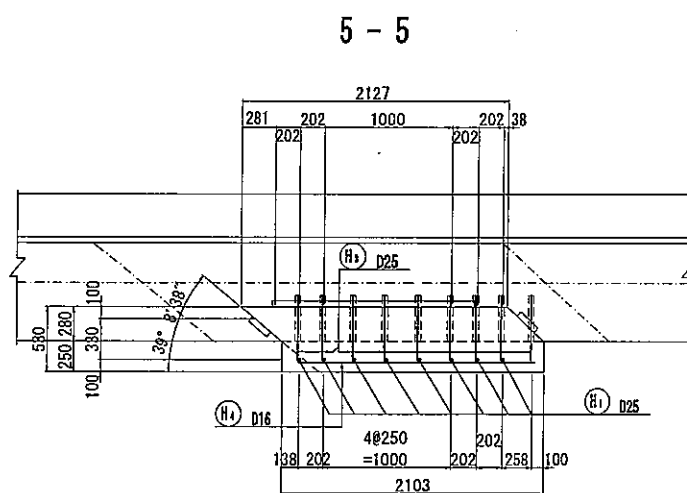
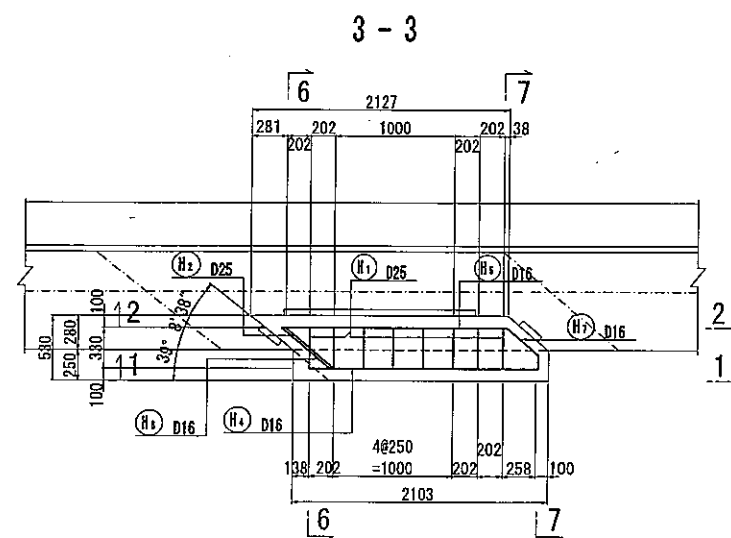
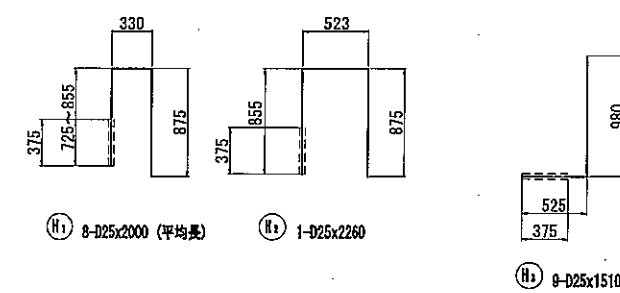
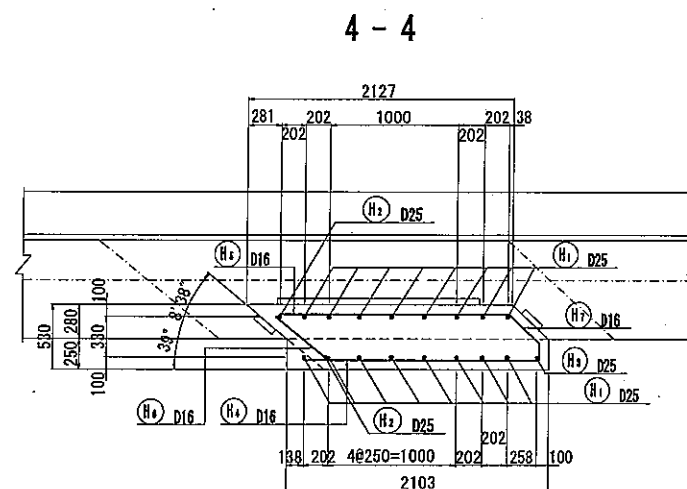
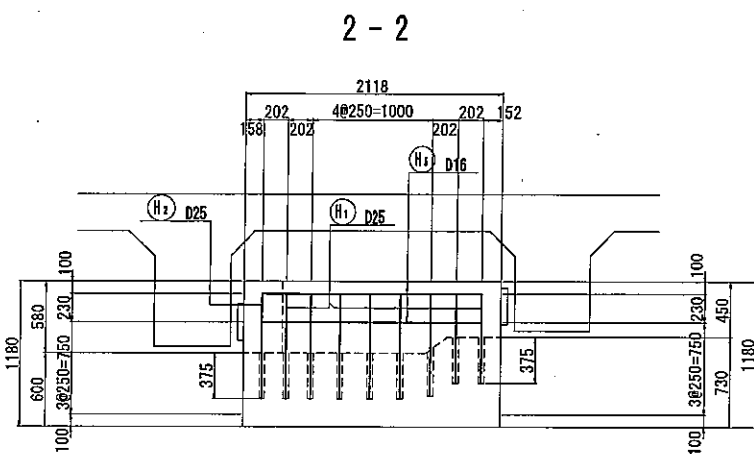
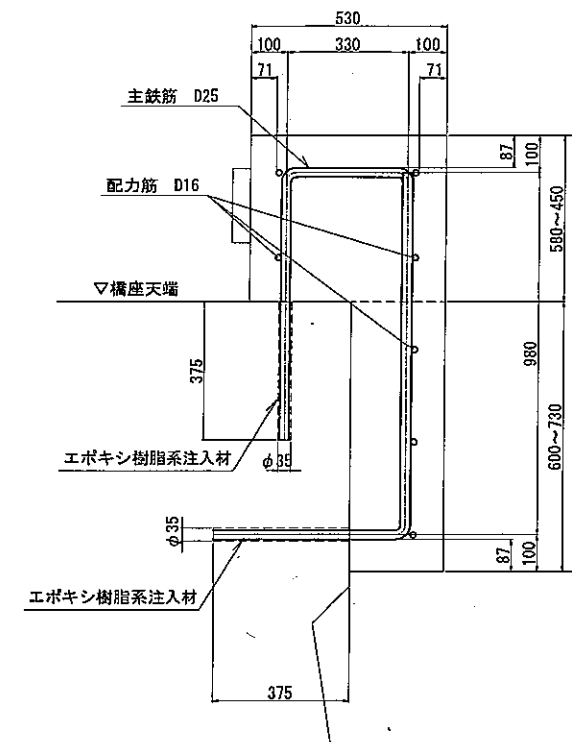


# 変位制限配筋図 (その2) 縮尺 1:30

## A2橋台 (上流側)



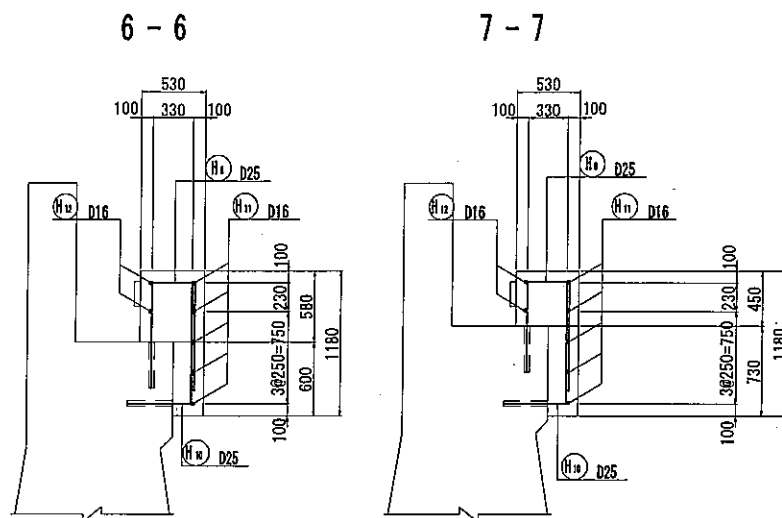
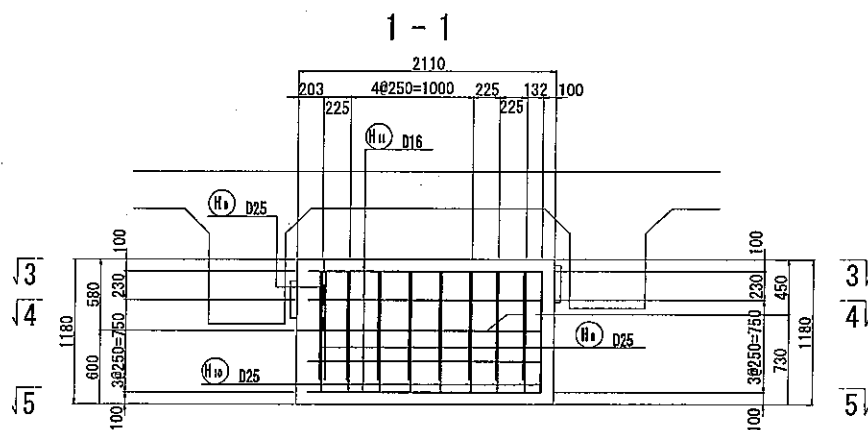
## アンカー部及びかぶり詳細図 S=1:10



平成19年度		工事	
7/	変位制限配筋図	縮尺	図示
(その2)			
9 (国) 254号			
松本市 穂倉橋			
所長	課長	監査	設計
長野県道路公社			
設計会社 (株) アンド	管理技術者	高野	
	調査技術者	浜島	
測量会社	主任技術者		
調査会社	主任技術者		

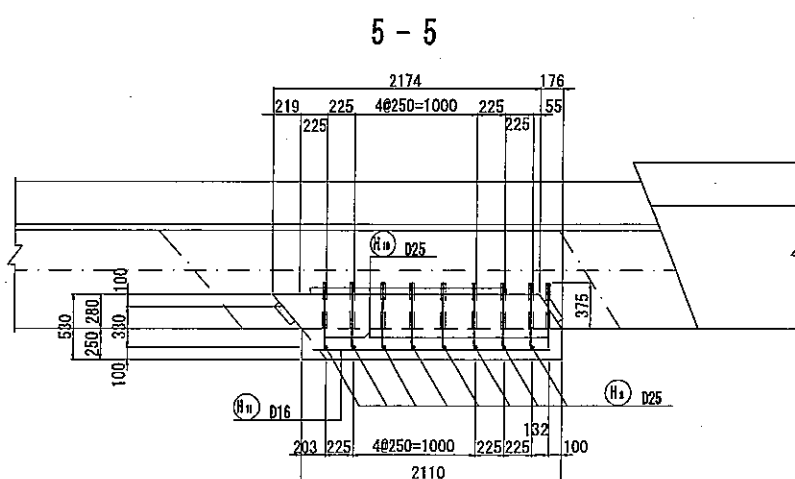
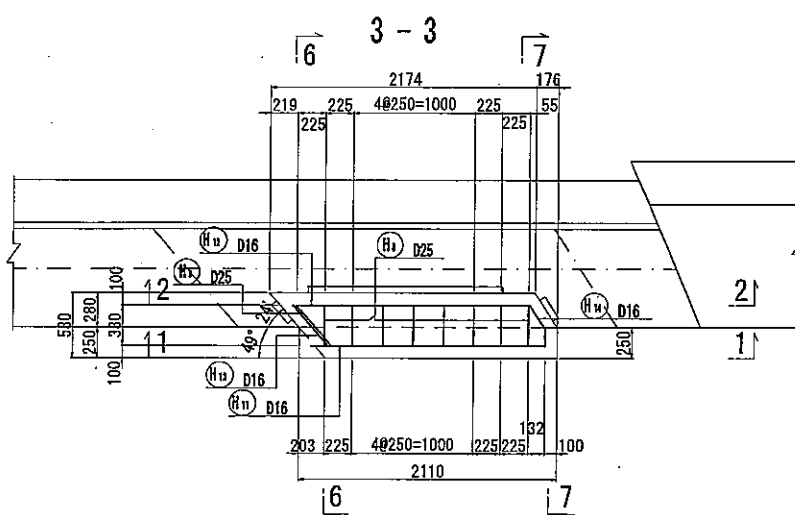
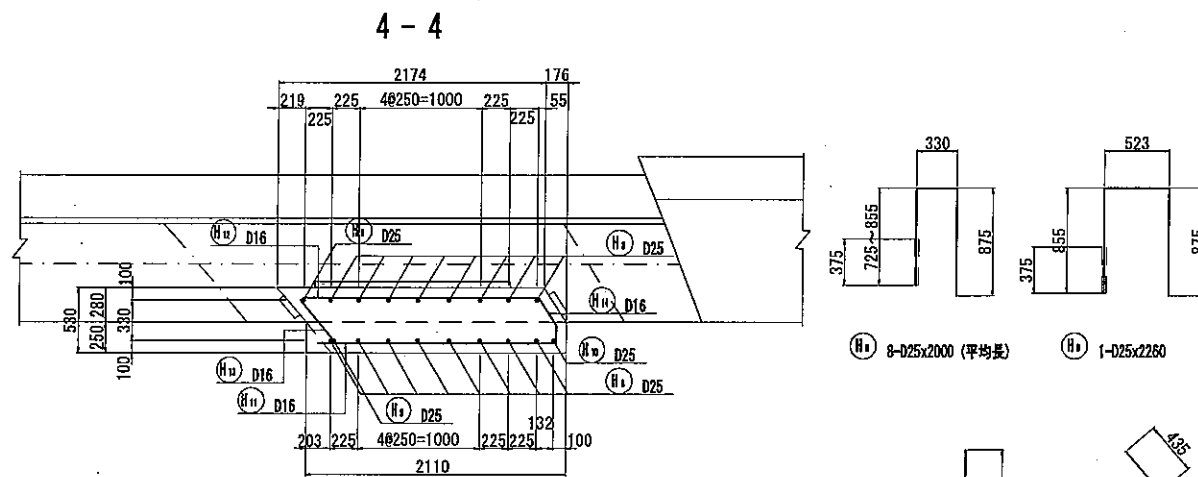
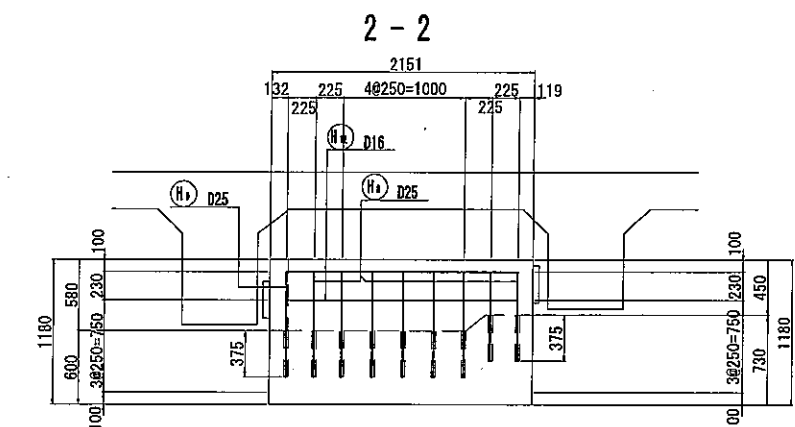
# 変位制限配筋図 (その3) 縮尺 1:30

## A2橋台 (下流側)

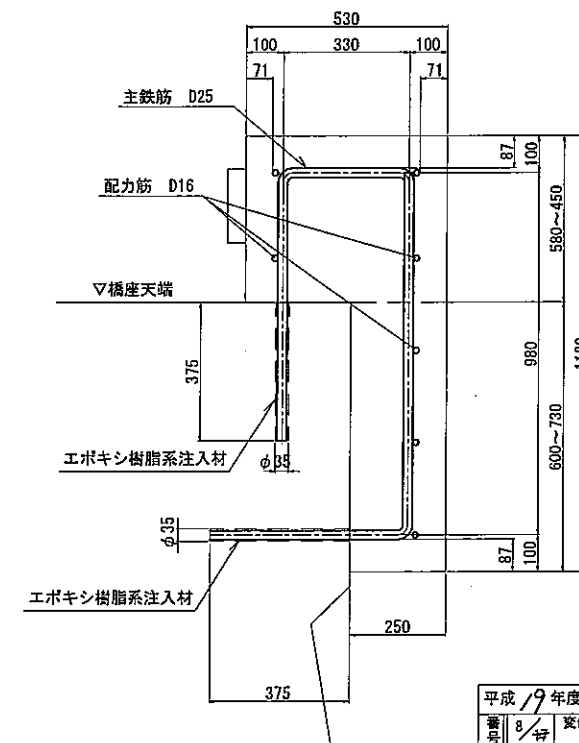


### 鉄筋表 (A2橋台)

種別	径	長さ	本数	単位質量	一本当り質量	質量	備考
H1	D25	2000	8	3.98	7.96	64	平均長
2	"	2260	1	"	8.99	9	
3	"	1510	9	"	6.01	54	
4	D16	1880	5	1.56	2.95	15	
5	"	1810	2	"	2.82	6	
6	"	530	2	"	0.83	2	
7	"	500	2	"	0.78	2	
8	D25	2000	8	3.98	7.96	64	平均長
9	"	2260	1	"	8.99	9	
10	"	1510	9	"	6.01	54	
11	D16	1910	5	1.56	2.98	15	
12	"	1910	2	"	2.98	6	
13	"	440	2	"	0.69	1	
14	"	420	2	"	0.66	1	
302 kg							
D25							254 kg
D16							48 kg
合計							302 kg



### アンカー部及びびかぶり詳細図 S=1:10

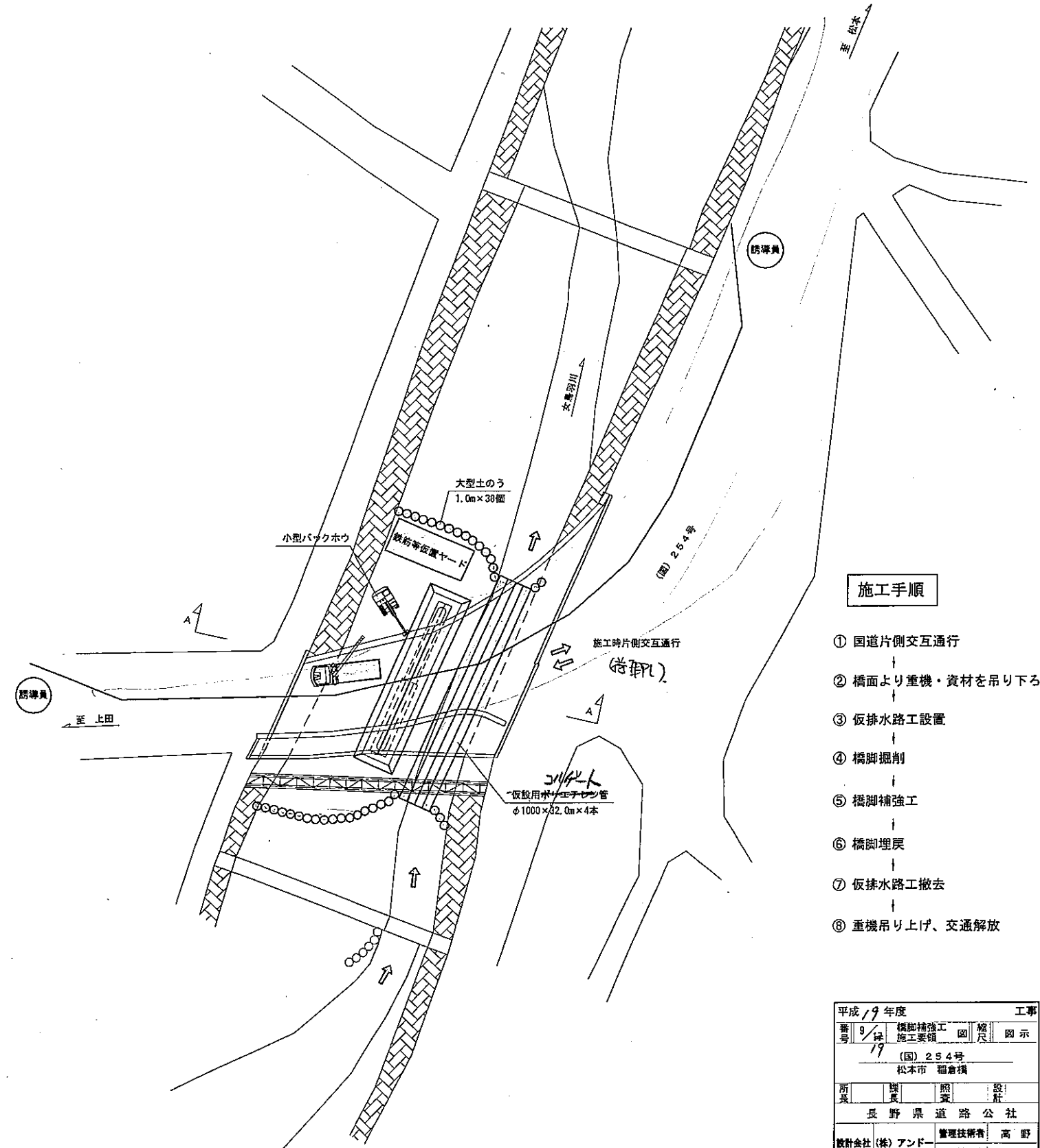
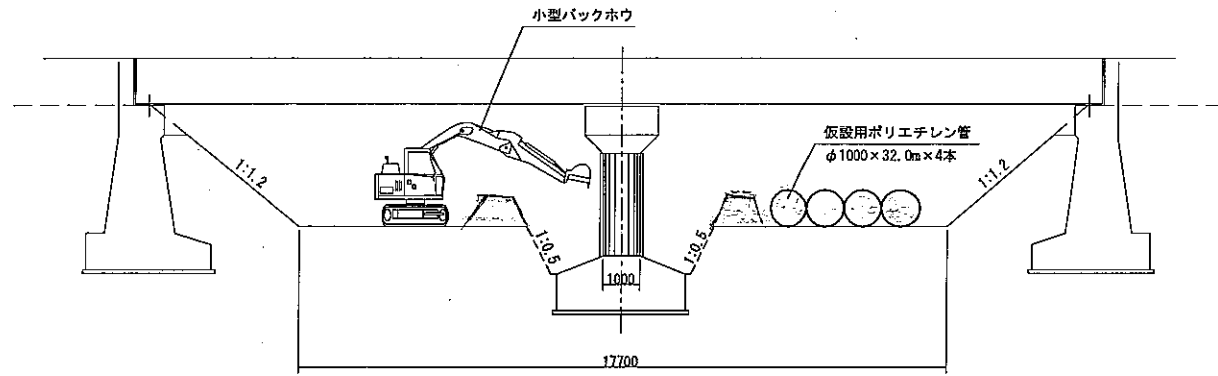


平成/9年度	工事
番号 8/9	変位制限配筋図 (その3)
9	(国) 254号
	松本市 稲倉橋
所長	課長
照会	設計
長野県道路公社	
設計会社 (株) アンド	管理技術者 高野
	調査技術者 浜島
測量会社	主任技術者
調査会社	主任技術者

# 橋脚補強工施工要領図

平面図 S=1:300

A-A 断面図 S=1:100



## 施工手順

- ① 国道片側交互通行
- ↓
- ② 橋面より重機・資材を吊り下ろす
- ↓
- ③ 仮排水路工設置
- ↓
- ④ 橋脚掘削
- ↓
- ⑤ 橋脚補強工
- ↓
- ⑥ 橋脚埋戻
- ↓
- ⑦ 仮排水路工撤去
- ↓
- ⑧ 重機吊り上げ、交通解放

平成19年度		工事	
番号	9/19	橋脚補強工	図示
	79	施工要領	(国) 254号
松本市 碓氷橋			
所長	照会	照会	照会
長野県道路公社			
設計会社	(株) アンド	管理技術者	高野
		調査技術者	浜島
測量会社		主任技術者	
調査会社		主任技術者	