

平成19年度

新和田トンネル有料道路

新和田トンネル防災設備改修工事(2期)

設計図

平成19年 月

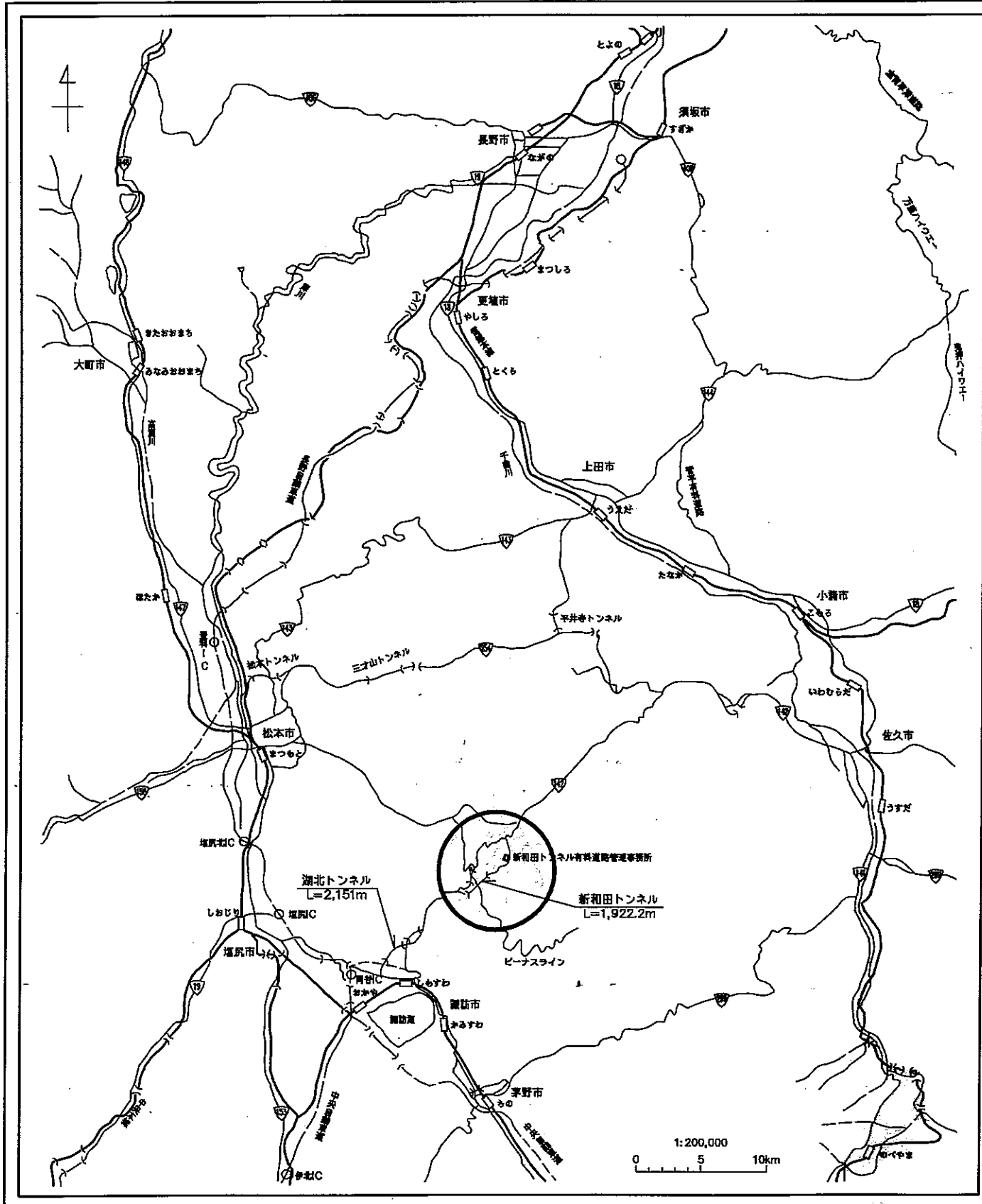
長野県道路公社

# 案内図及び図面目録

S=1/200,000

## 案内図

## 図面目録



NO	図面目録	縮尺
1	案内図及び図面目録	1/200,000
2	一般平面図及び標準断面図	1/40 1/1,000
<del>3</del>	<del>トンネル内防災設備配置図</del>	1/300
4	トンネル内防災設備配線図	1/300
5	坑口部配管配線詳細図(1)(和田側)	1/500
6	坑口部配管配線詳細図(2)(諏訪側)	1/500
7	和田受電所引出配線図	1/50
8	諏訪受電所引出配線図	1/50
9	トンネル内非常用施設取付図	1/25
<del>10</del>	<del>非常駐車帯標識配置及び取付図</del>	1/30 1/100
11	非常電話表示板外形図(参考図)	1/3
<del>12</del>	<del>非常駐車帯標識外形図(参考図)</del>	1/5
<del>13</del>	<del>速度規制標識外形図(参考図)</del>	1/5
14	警報表示板装柱図(参考図)	1/25
15	警報表示板・制御装置外形図(参考図)	1/10 1/15
16	既設トンネル内防災設備撤去図	1/300

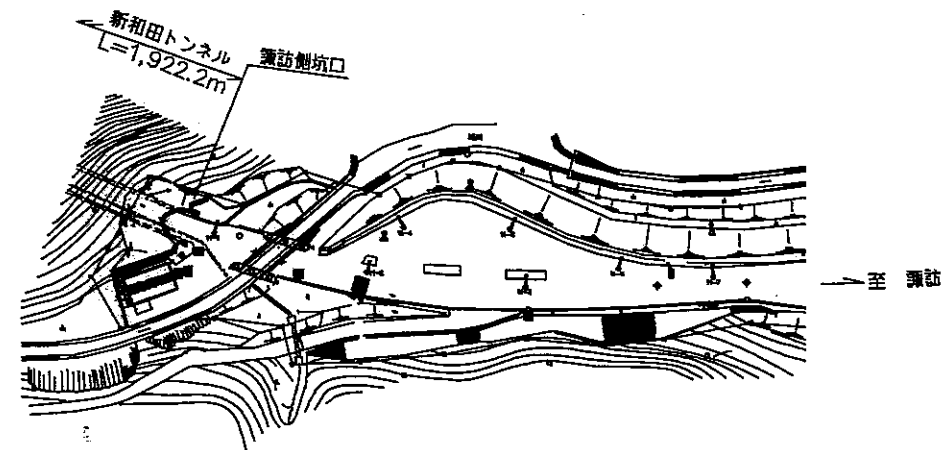
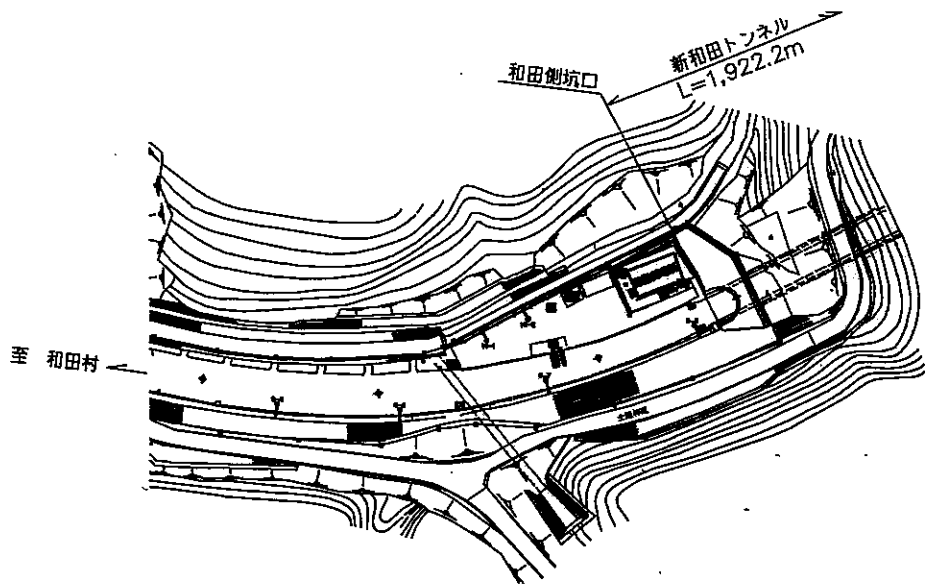
平成17年度 新和野トンネル有料道路管理事務所工事			
縮尺	1/10	案内図及び図面目録	図 1/20,000
一般国道142号			
小県郡和田村男女舎 新和野トンネル			
長野県道路公社			
調査会社	日本電業電気	管理技術者	関 将一郎
	株式会社	調査技術者	佐藤 彰
調査会社		主任技術者	
調査会社		主任技術者	

# 一般平面図及び標準断面図

S=1/40, 1/1,000

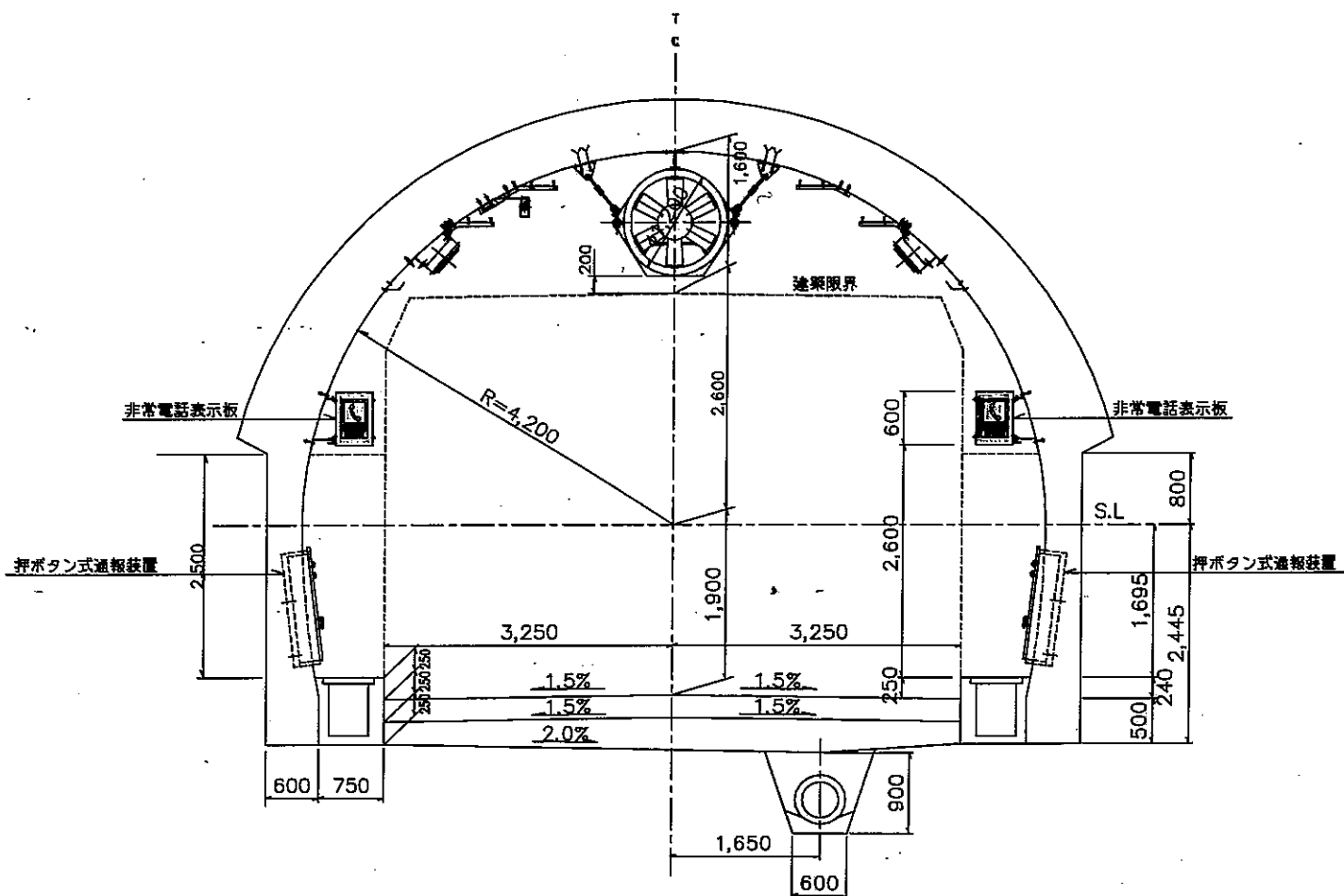
## 平面図

S=1/1,000



## 標準断面図

S=1/40

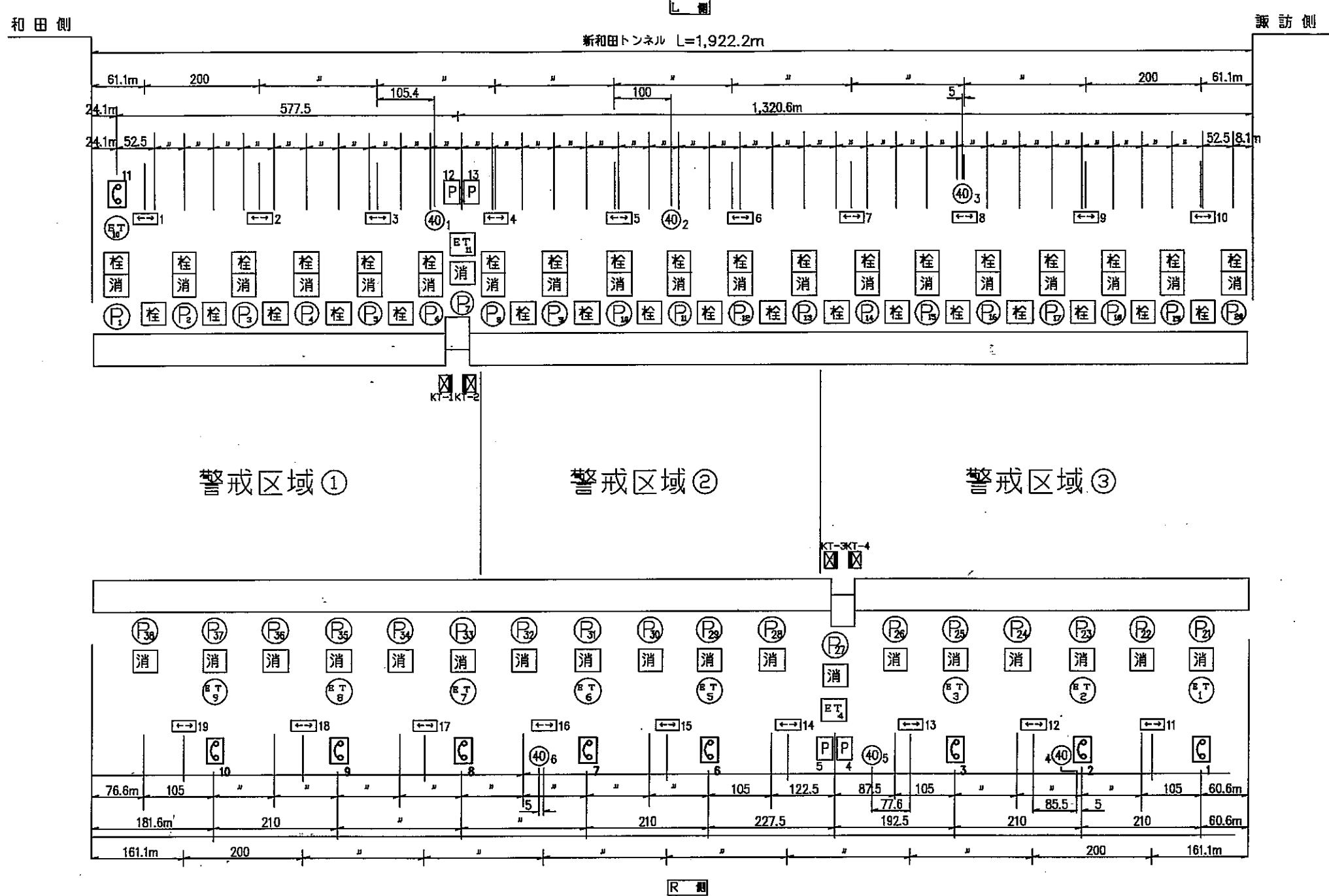


## 凡例

記号	名称	備考
	警報表示板	LED式 8燈
	制御装置	
	しゃ断機	
	押ボタン式通報装置	
	非常電話	
	ボックス型非常電話	
	非常電話表示板	導光式
	非常駐車帯標識	導光式
	速度規制標識	導光式
	消防隊専用換気制御盤	屋外スタンド型
	ITVカメラ	カラー
	カメラ制御箱	
	拡声放送スピーカー	
	自動点滅装置	
	ロードヒーティングユニット	
	道路灯	
	養V I計	
	マンホール	
	ハンドホール	
	ブルボックス	
	地中埋設電線路(一般部)	
	地中埋設電線路(道路横断部)	
	屋外露出電線路	
	ケーブル直接埋設	

平成28年度	新和田トンネル	新和田トンネル	新和田トンネル
第2巻	一般平面図及び標準断面図	図1	1/40, 1/1,000
一般国道142号			
小県郡和田村男女舎 新和田トンネル			
長野県道路公社			
設計会社	日本道路電気株式会社	管理技術者	関 裕一郎
調査会社	株式会社	調査技術者	佐藤 彰
調査会社		主任技術者	
調査会社		主任技術者	

# トンネル内防災設備配置図



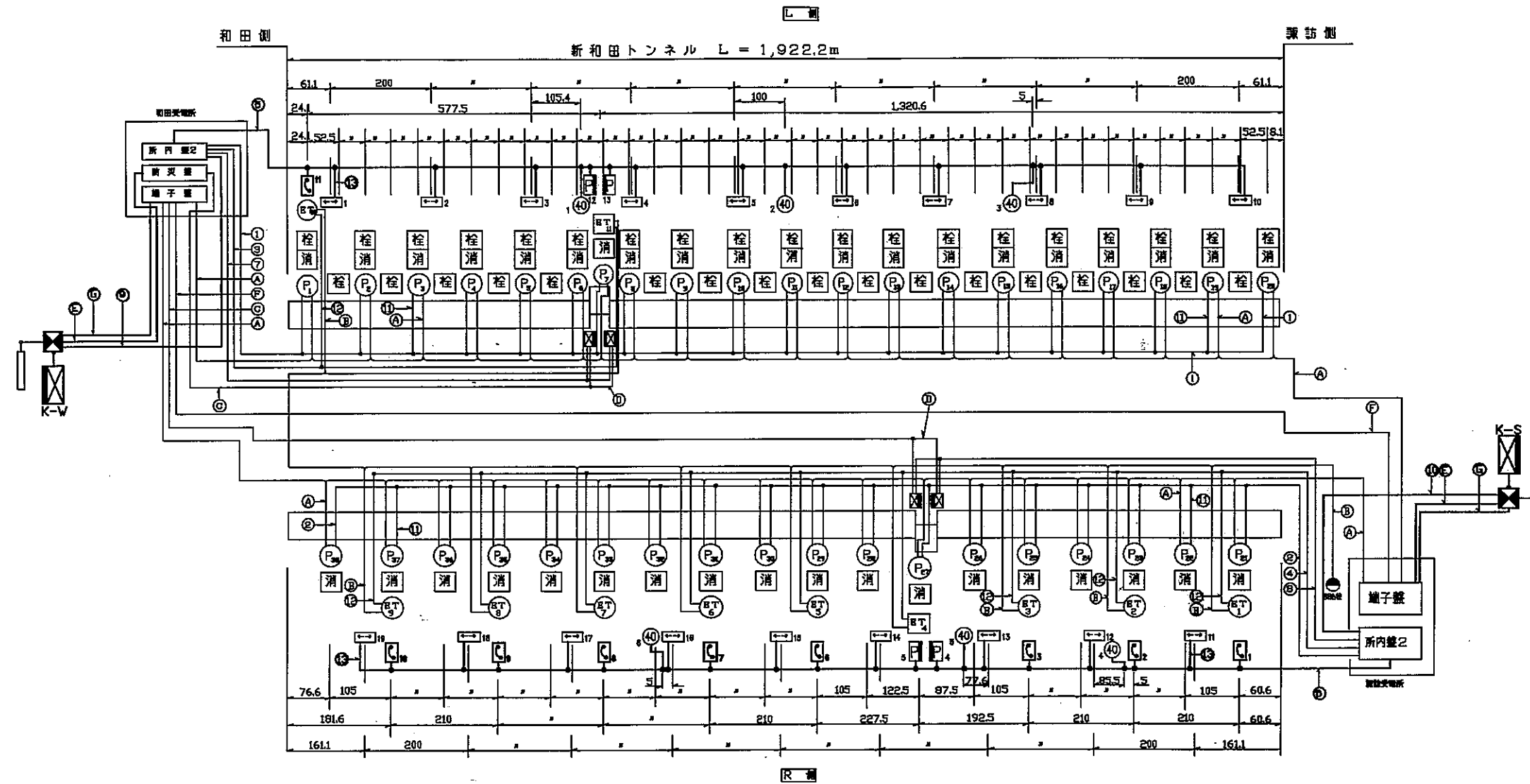
## 凡例

記号	名称	単位	数量	備考	改修工事		
					1期	2期	3期
(P)	押ボタン式通報装置	台	38	消火器箱一体型	●		
(ET)	非常電話機	台	9	(再使用)			
(ET)	ボックス型非常電話機	台	2	(再使用)			
(←→)	出口誘導表示板	台	18	誘光式(改修済)			
消	消火器	本	76	A,B,C種本消火器2本/台 (再使用)			
箱	消火器箱	箱	36				
■	制御装置	基	2		●		
■	警報表示板	基	2	LED式8文字10可変		●	
□	シャ断機	基	2	相田製(改修済)			●
■	トンネル内表示板	基	4	誘光式LED式5文字10可変			●
(C)	非常電話表示板	台	9	誘光式(簡易型)		●	
(P)	非常駐車帯標識	台	4	誘光式(片面型)			●
(40)	速度規制標識	台	5	誘光式(両面型)			●
防	防災壁	面	1				●

平成19年度 新和田トンネル内防災設備改修工事  
 3/17 小原和雄 監理技術者 監  
 一般国道142号  
 小原和雄 監理技術者 監  
 新和田トンネル  
 長野県道路公社  
 日本電気電気 監理技術者 岡 芳一郎  
 株式会社 監理技術者 佐藤 彰  
 測量会社 主任技術者  
 調査会社 主任技術者

# トンネル内防災設備配線図

S=1/300



## 凡例

記号	名称	単位	数量	備考	改修工事		
					1期	2期	3期
Ⓡ	押ボタン式通報装置	台	38	消火器箱一体型	●		
Ⓢ	非常電話機	台	9	(再使用)			
Ⓢ	ボックス型非常電話機	台	2	(再使用)			
←	出口誘導表示板	台	19	薄光式(改修済)			
消	消火器	本	76	A,B,C粉末消火器2本/台 (再使用)			
消	消火栓箱	ヶ所	36				
制	制御装置	個	2		●		
警	警報表示板	基	2	LED式8文字10可変		●	
切	しゃ断機	基	2	和田側(改修済)			●
内	トンネル内表示板	面	4	薄型 LED式5文字10可変			●
電	非常電話表示板	台	9	薄光式(両面型)		●	
停	非常駐車帯標識	台	4	薄光式(片面型)			●
速	速度規制標識	台	6	薄光式(両面型)			●
防	防災壁	面	1				●

## ケーブル表

区分	記号	ケーブル	用途	備考	改修工事		
					1期	2期	3期
電力	①	600V CV3.5 <sup>φ</sup> -3C	Ⓡ 電源 L側	1φ200V 分岐柱	●		
	②	" CV3.5 <sup>φ</sup> -3C	Ⓡ 電源 R側	"	●		
	③	" FP3.5 <sup>φ</sup> -2C	Ⓢ 電源 L側	1φ100V 分岐柱	●		
	④	" FP22 <sup>φ</sup> -2C	Ⓢ 電源 R側	"	●		
	⑤	" FP22 <sup>φ</sup> -2C, 3.5 <sup>φ</sup> -1C	出口誘導表示板 L側	1φ200V 分岐柱		●	
	⑥	" FP22 <sup>φ</sup> -2C, 3.5 <sup>φ</sup> -1C	出口誘導表示板 R側	"		●	
	⑦	" FP14 <sup>φ</sup> -2C, 3.5 <sup>φ</sup> -1C	トンネル内表示板 L側	"			●
	⑧	" FP14 <sup>φ</sup> -2C, 3.5 <sup>φ</sup> -1C	トンネル内表示板 R側	"			●
	⑨	" CV3.5 <sup>φ</sup> -3C	警報表示板 和田側	"		●	
	⑩	" CV3.5 <sup>φ</sup> -3C	警報表示板 諏訪側	"		●	
	⑪	" CV2 <sup>φ</sup> -3C	Ⓡ 分岐柱	"	●		
	⑫	" FP2 <sup>φ</sup> -2C	Ⓢ 分岐柱	1φ100V	●		
	⑬	" FP2 <sup>φ</sup> -3C	出口誘導表示板 分岐柱	1φ200V		●	
通信	A	FP 1.2-29C	Ⓡ 用		●		
	B	FP 1.2-12C	Ⓢ 用		●		
	C	FP 1.2-30C×2	トンネル内表示板			●	
	D	FP 1.2-30C	トンネル内表示板			●	
	E	FCPEV(S)D.9-30P	警報表示板		●		
F	OF-GI-3C+CCR-APQ.9-50P	速度標識	再使用				
G	FCPEV(S)D.9-10P	Ⓡ 共通			●		

平成18年度 新和トンネル内防災設備改修工事
第16号 トンネル内防災設備配線図 1/300
一般国道142号
小栗郡和田村男女倉 新和トンネル
長野県道路公社
設計会社 日本電業電気 管理技術者 岡 将一郎
株式会社 株式会社 監理技術者 佐藤 彰
測量会社 主任技術者
調査会社 主任技術者



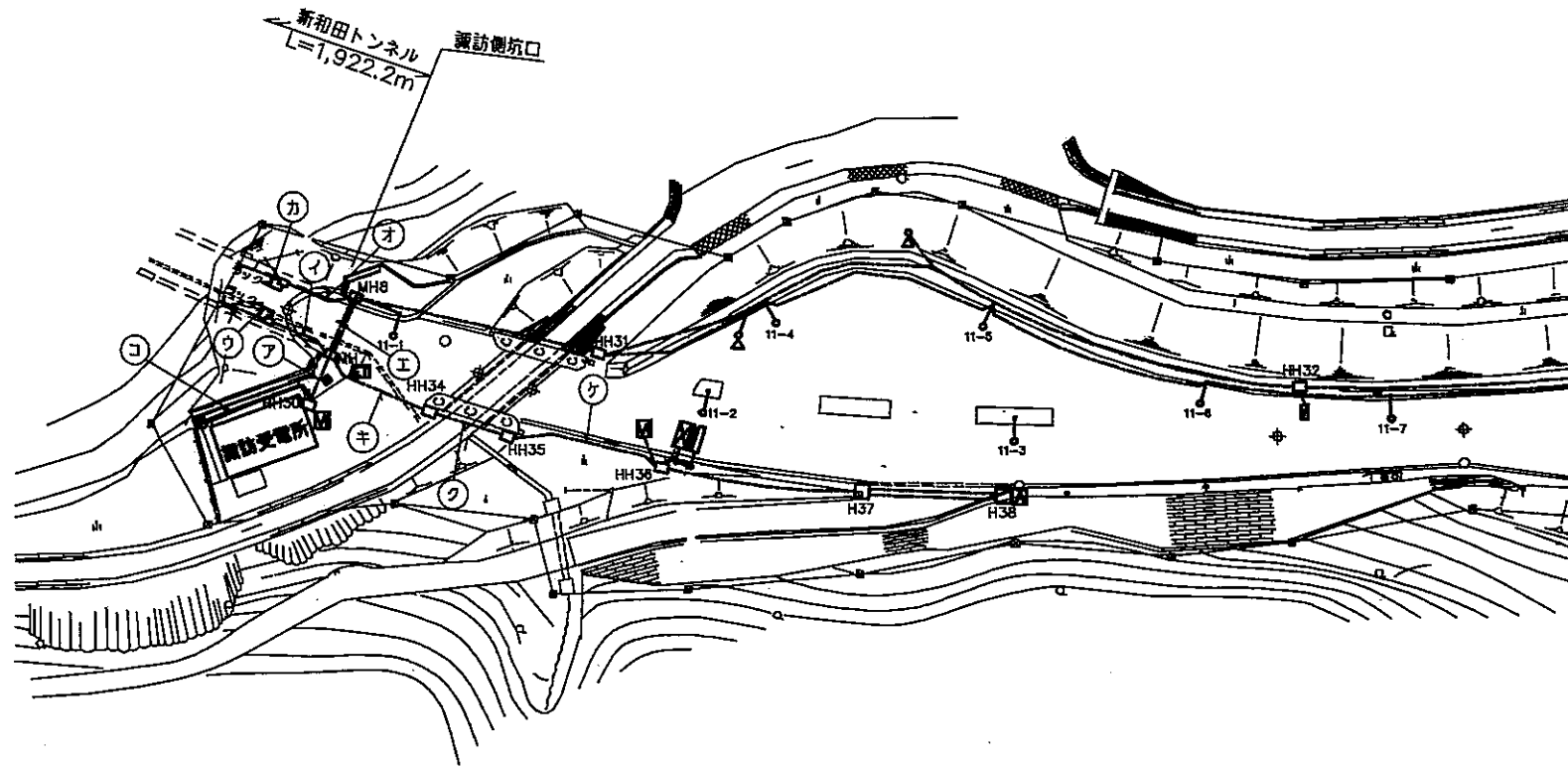
# 坑口部配管配線詳細図(2)

(諏訪側)

S=1/500

## 平面図

S=1/500



## 凡例

記号	名称	備考
☒	警報表示板	LED式 8席
☒	制御装置	
○	しゃ断機	
Ⓟ	押ボタン式通報装置	
Ⓢ	非常電話	
Ⓢ	ボックス型非常電話	
☒	非常電話表示板	薄光式
Ⓟ	非常駐車帯標識	薄光式
Ⓢ	速度規制標識	薄光式
☒	消防隊専用換気制御盤	屋外スタンド型
☒	I TVカメラ	カラー
☒	カメラ制御箱	
☒	拡声放送スピーカー	
Ⓢ	自動点滅装置	
Ⓢ	ロードヒーティングユニット	
○	道路灯	
Ⓢ	霧V I計	
☒	マンホール	
☒	ハンドホール	
☒	プルボックス	
—	地中埋設電線路(一般部)	
≡	地中埋設電線路(道路横断部)	
—	屋外露出電線路	
---	ケーブル直接埋設	
●	引込柱	

## 配管配線表

## ケーブル表

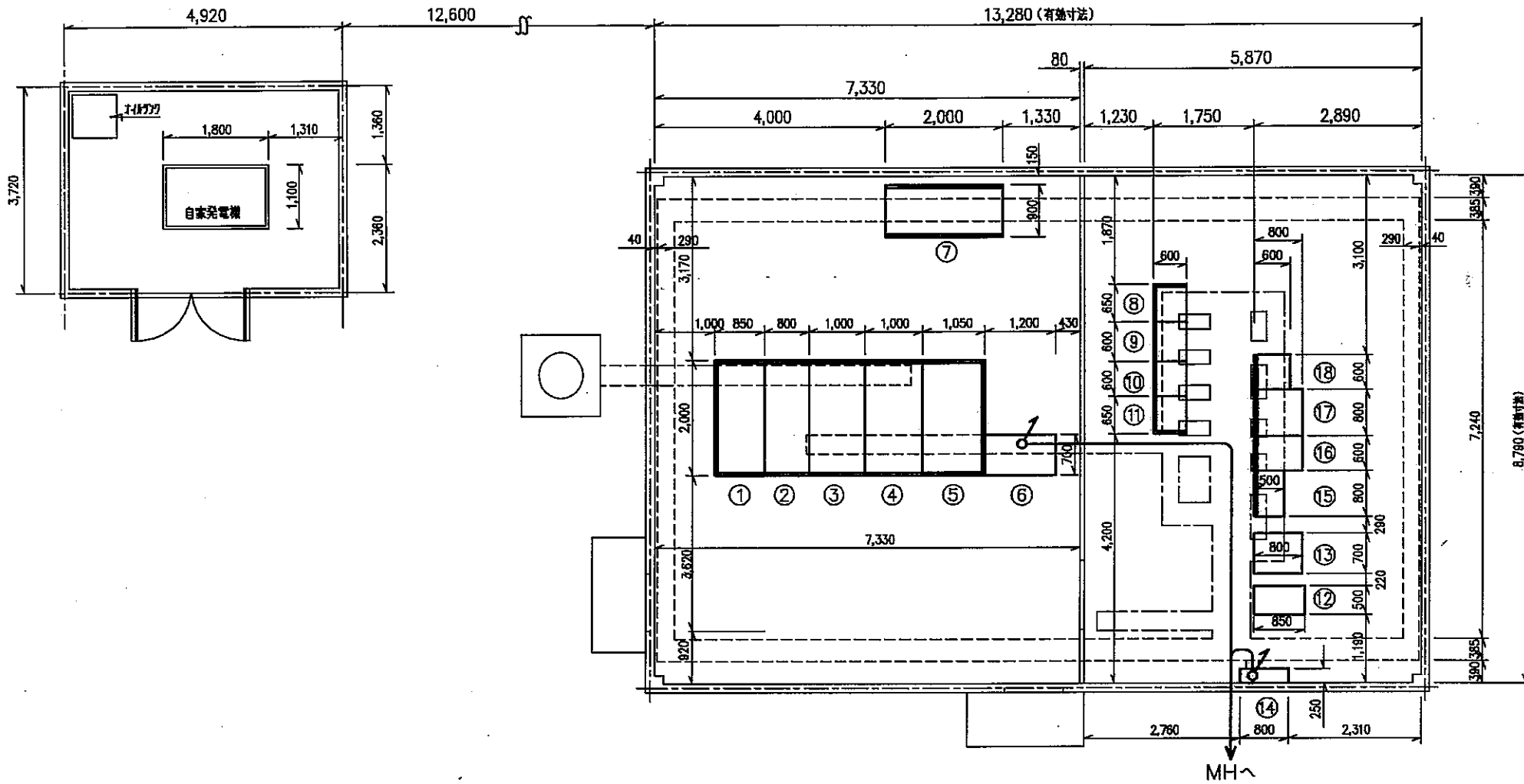
記号	ケーブル		用途	改修工事		
	改修前	改修後		1期	2期	3期
②	600V VVR14 <sup>2</sup> -2C, 5.5 <sup>2</sup> -1C	600V CV3.5 <sup>2</sup> -3C	Ⓟ電線 R側	●		
④	" VVR22 <sup>2</sup> -2C	" FP22 <sup>2</sup> -2C	Ⓢ電線 R側	●		
⑥	" VVR8 <sup>2</sup> -2C, 3.5 <sup>2</sup> -1C	" FP22 <sup>2</sup> -2C, 3.5 <sup>2</sup> -1C	出口標識表示板 R側		●	
⑧	" FP14 <sup>2</sup> -2C, 3.5 <sup>2</sup> -1C	" FP14 <sup>2</sup> -2C, 3.5 <sup>2</sup> -1C	トンネル内表示板 R側			●
⑩	" VVR3.5 <sup>2</sup> -3C	" CV3.5 <sup>2</sup> -3C	警報表示板 警防器		●	
Ⓐ	HP 0.9-10P	FP 1.2-20C	Ⓟ用	●		
Ⓑ	CCP-AP0.9-6P	FP 1.2-12C	Ⓢ用	●		
Ⓒ	CPEV(S) 0.9-30P	FP 1.2-30Cx2	トンネル内表示板			●
Ⓔ	" 0.9-30P	FCPEV(S)0.9-30P	警報表示板		●	
Ⓕ	OF-GI-3C+CCP-AP0.9-50P	OF-GI-3C+CCP-AP0.9-50P	通信幹線(再使用)			
Ⓖ	CPEV(S) 0.9-10P	FCPEV(S) 0.9-10P	Ⓟ共通		●	

NO	ケーブル	配管仕様	区間	ケーブル	配管仕様		
ア	② ⑥	JP 65	FEP 65(4)	Ⓢ	Ⓐ JP 65		
	④ ⑧	" 65		Ⓢ	Ⓢ 65		
	⑩	" 65		既設ケーブル	" 65×2		
	Ⓐ ⑧	" 65		Ⓢ	Ⓐ VE 70		
	Ⓒ	" 65		Ⓢ	Ⓢ 70		
	Ⓔ	" 65		既設ケーブル	" 70×2		
	Ⓕ	" 65		Ⓢ	Ⓐ ⑦		
	ゾットカ用ケーブル	" 65×3		Ⓢ	⑩ JP 50		
	既設ケーブル	" 65×4		Ⓢ	Ⓢ 50		
	ゾットカ用ケーブル	FEP65		既設ケーブル	" 50		
イ	② ⑥	VE 70	VE 70(18)	ク	⑩ CD 22		
	④ ⑧	" 70		Ⓢ	Ⓢ 54		
	Ⓐ ⑧	" 70		既設ケーブル	" 54×1		
	Ⓒ	" 70		Ⓢ	" 36×1		
	ゾットカ用ケーブル	" 70×4		Ⓢ	" 22×1		
	既設ケーブル	" 70×7		ク	Ⓐ ⑦		
	ゾットカ用ケーブル	" 70×3		Ⓢ	Ⓢ 50		
	既設ケーブル	" 70×3		既設ケーブル	VE 22×2		
	ウ	② ④ ⑥ ⑧			ラック配線(既設)	コ	Ⓐ CD 36
		Ⓐ ⑧ ⑩				Ⓢ	Ⓢ 36(1) 地中埋設(既設)

平成17年度 新和トンネル工事	1/500
小泉郡新和町新和トンネル	
長野県道路公社	
日本経済電気株式会社	主任技術者 田中 一
測量会社	主任技術者 佐藤 彰
調査会社	主任技術者
調査会社	主任技術者

# 和田受電所引出配線図

S=1/50



## 機器名称

NO.	名称	備考
①	受電盤	
②	き電盤	VCB×2
③	換気変圧器盤	Tr モールド式 3φ 250KVA 内蔵
④	照明変圧器盤	Tr モールド式 3φ 75KVA 内蔵
⑤	所内変圧器盤	Tr モールド式 3φ 50KVA 内蔵
⑥	所内盤 (2)	
⑦	RH変圧器盤	Tr モールド式 3φ 100KVA 内蔵
⑧	照明制御盤 (1)	C/C タイプ
⑨	トンネル照明盤	〃
⑩	換気動力盤 (1)	〃 3段実装
⑪	〃 (2)	〃 〃
⑫	交流無停電電源装置	
⑬	直流電源装置	
⑭	端子盤	
⑮	防災盤	
⑯	計測盤	
⑰	換気自動制御盤	
⑱	伝送装置子局	

注) 1. 改修前のケーブルは撤去とする。

## 引出しケーブル表

記号	配線区画		ケーブル		用途	改修工事		
	自	至	改修前	改修後		1期	2期	3期
①	⑥	MH	600V VVR14 <sup>2</sup> -2C, 5.5 <sup>2</sup> -1C	600V CV3.5 <sup>2</sup> -3C	Ⓟ 電線 L 側	●		
③	〃	〃	〃 VVR22 <sup>2</sup> -2C	〃 FP3.5 <sup>2</sup> -2C	Ⓟ 電線 L 側	●		
⑤	〃	〃	〃 VVR8 <sup>2</sup> -2C, 3.5 <sup>2</sup> -1C	〃 FP22 <sup>2</sup> -2C, 3.5 <sup>2</sup> -1C	出口制御表示盤 L 側		●	
⑦	〃	〃	〃 FP14 <sup>2</sup> -2C, 3.5 <sup>2</sup> -1C	〃 FP14 <sup>2</sup> -2C, 3.5 <sup>2</sup> -1C	トンネル内表示盤 L 側			●
⑨	〃	〃	〃 VVR3.5 <sup>2</sup> -3C	〃 CV3.5 <sup>2</sup> -3C	警報表示盤 和田側		●	
Ⓐ	⑭	〃	HP0.9-10P	FP1.2-20C	Ⓟ 用	●		
Ⓑ	〃	〃	CCP-P0.9-6P	FP1.2-12C	Ⓟ 用	●		
Ⓒ	〃	〃	CPEV(S) 0.9-30P	FP1.2-30C×2	トンネル内表示盤 L 側			●
Ⓔ	〃	〃	〃 0.9-30P	FCPEV(S)0.9-30P	警報表示盤		●	
Ⓕ	〃	〃	OF-GI-3C+CCP-AP0.9-50P	OF-GI-3C+CCP-AP0.9-50P	通信幹線 (再使用)			

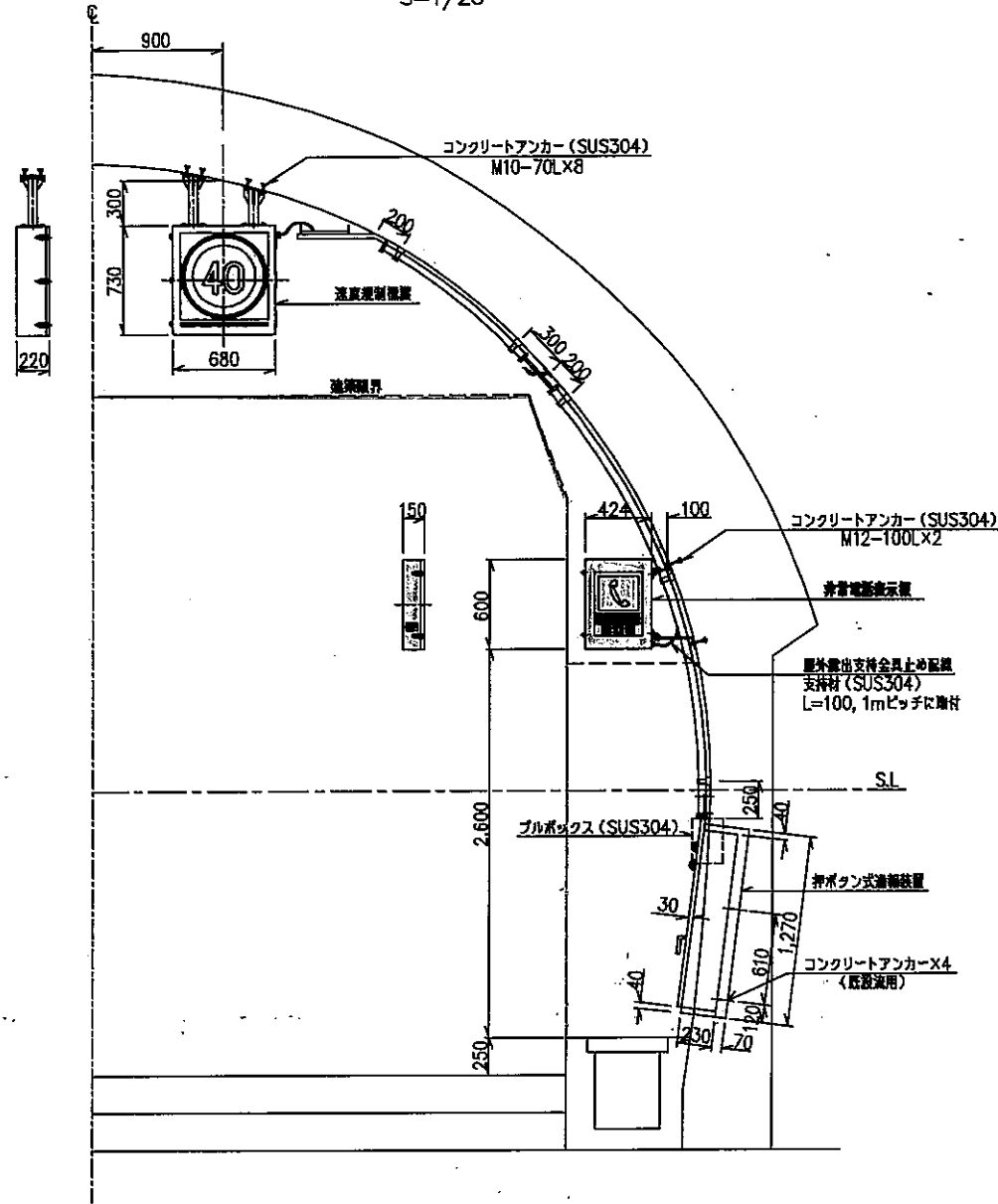
平成 17 年度 新和トンネル内送電設備改修工事
第 17/16 回 和田受電所引出配線図 図 1/50
一般図 142号
小黒郡和田村男女 新和トンネル
長野県道路公社
設計会社 日本建設電業 管理技術者 藤 裕一
株式会社 株式会社 監査技術者 佐藤 彰
測量会社 主任技術者
調査会社 主任技術者



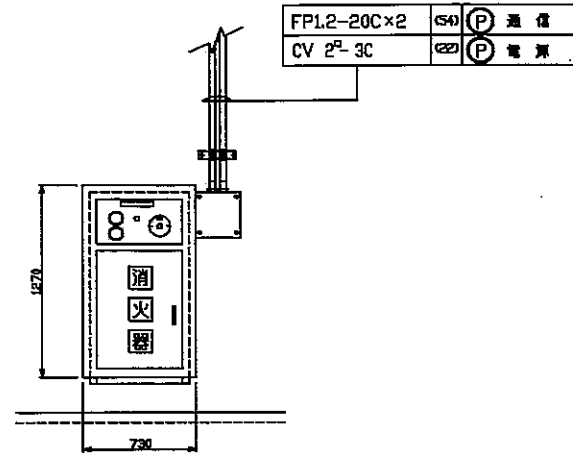
# トンネル内非常用施設取付図

S=1/25

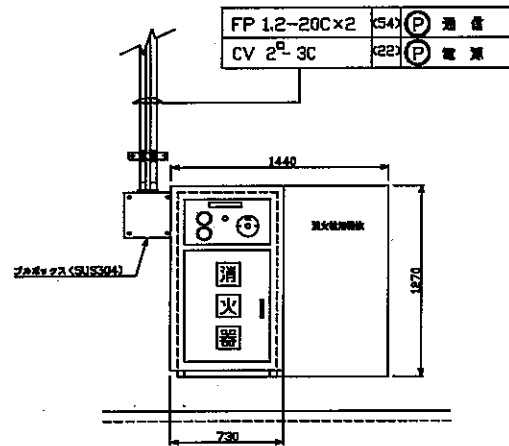
断面図  
S=1/25



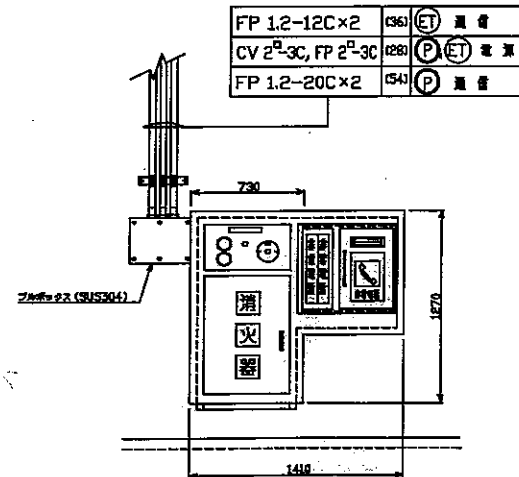
タイプ A  
(9ヶ所)



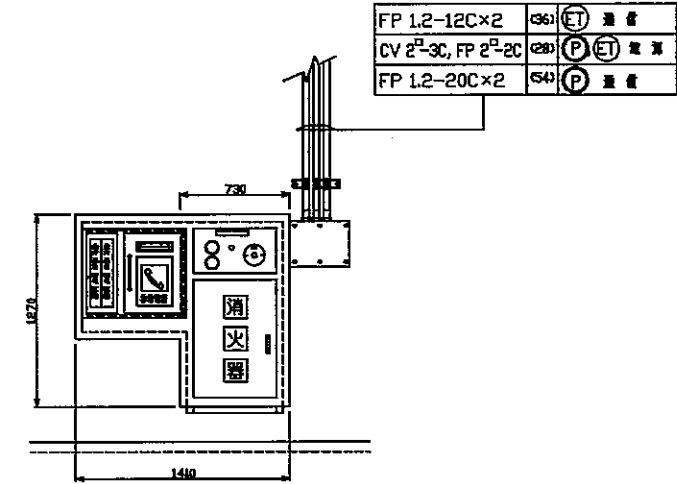
タイプ B  
(18ヶ所)



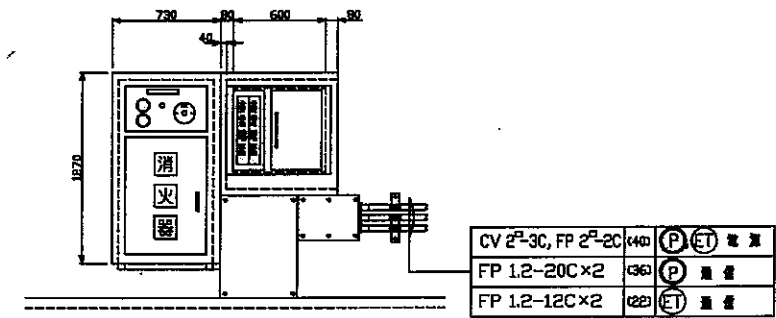
タイプ C  
(9ヶ所)



タイプ D  
(1ヶ所)



タイプ E  
(1ヶ所)



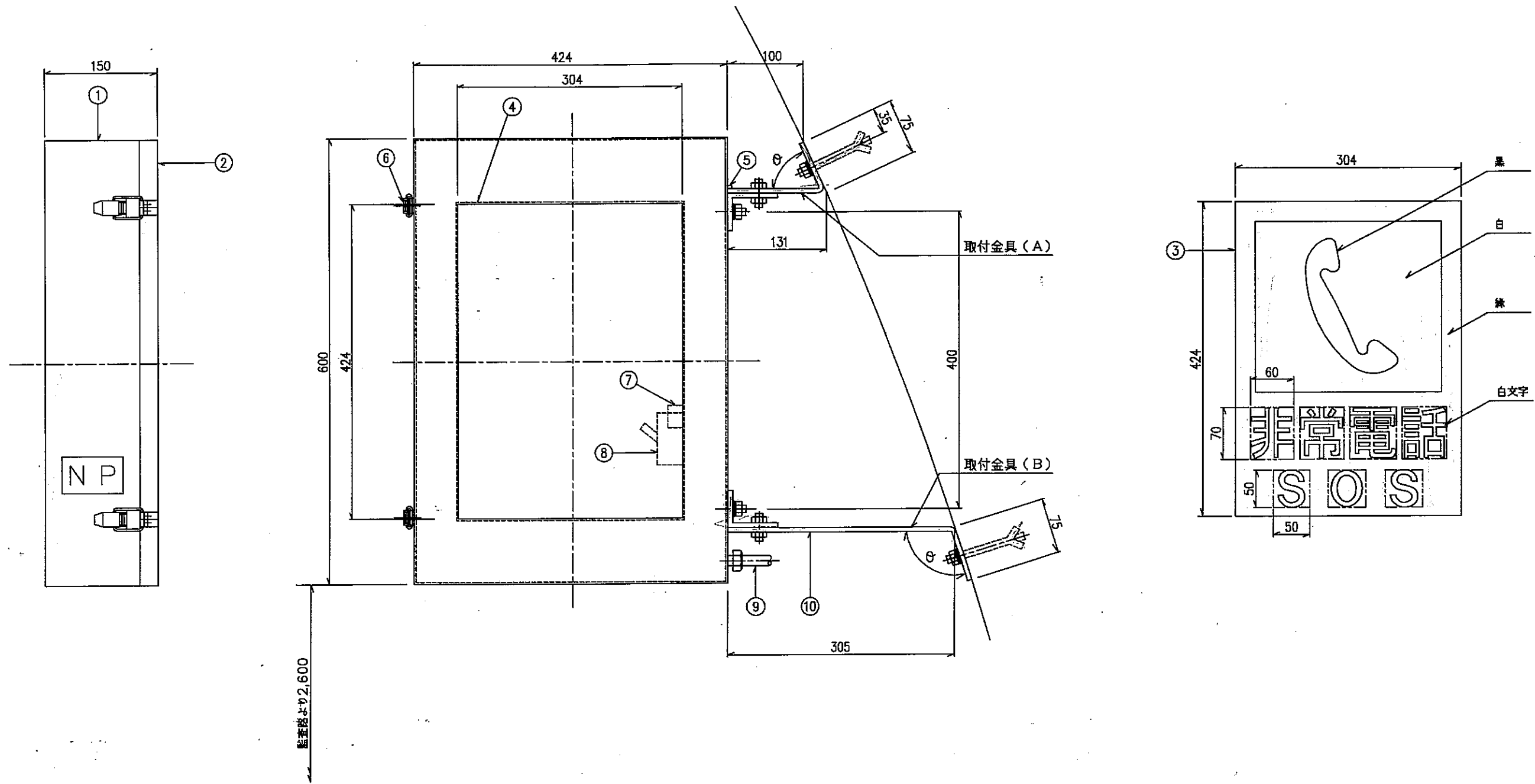
形式	数量(台)	該当 押ボタン式通報装置
タイプ-A	9	(P22) (P24) (P26) (P28) (P30) (P32) (P34) (P36) (P38)
タイプ-B	18	(P2) (P3) (P4) (P5) (P6) (P8) (P9) (P10) (P11) (P12) (P13) (P14) (P15) (P16) (P17) (P18) (P19) (P20)
タイプ-C	9	(P7) (P23) (P25) (P27) (P29) (P31) (P33) (P35) (P37)
タイプ-D	1	(P1)
タイプ-E	1	(P21)

平成 19 年度 新田トンネル非常用施設取付工事
トンネル内非常用施設取付 図 1/25
一般図 142号
小島野和田村男女舎 新和田トンネル
長野県道路公社
設計会社 日本建設電機株式会社 管理技術者 岡 裕一郎
測量会社 株式会社 調査技術者 佐藤 彰
調査会社 主任技術者

# 非常電話表示板外形図 (参考図)

(導光式)

S=1/3



	角度(°)
取付金具(A)	70°
取付金具(B)	103°

NO.	名称	数量	備考
①	本体	1	SUS 304 t1.5 (塗装)
②	前枠	1	" (塗装)
③	表示板	2	強化ガラス t5
④	パッキン	2	エチレンプロピレンゴム
⑤	蝶番	2	SUS 304 t1.5
⑥	締付金具	2	" t1.2
⑦	端子台	1	
⑧	配線用遮断器	1	
⑨	ケーブルコネクター	1	
⑩	取付金具	1	FB50×6t(SUS304)

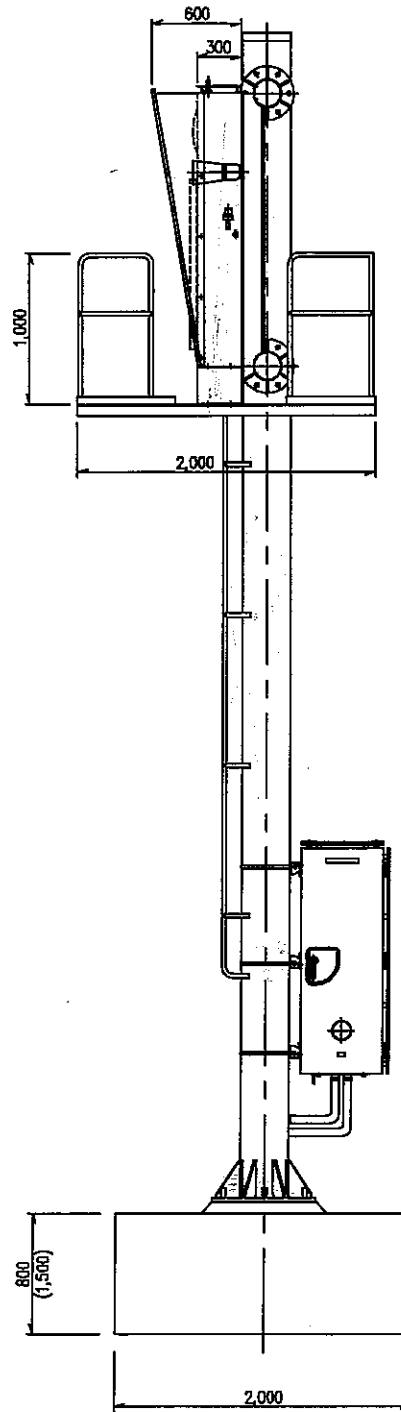
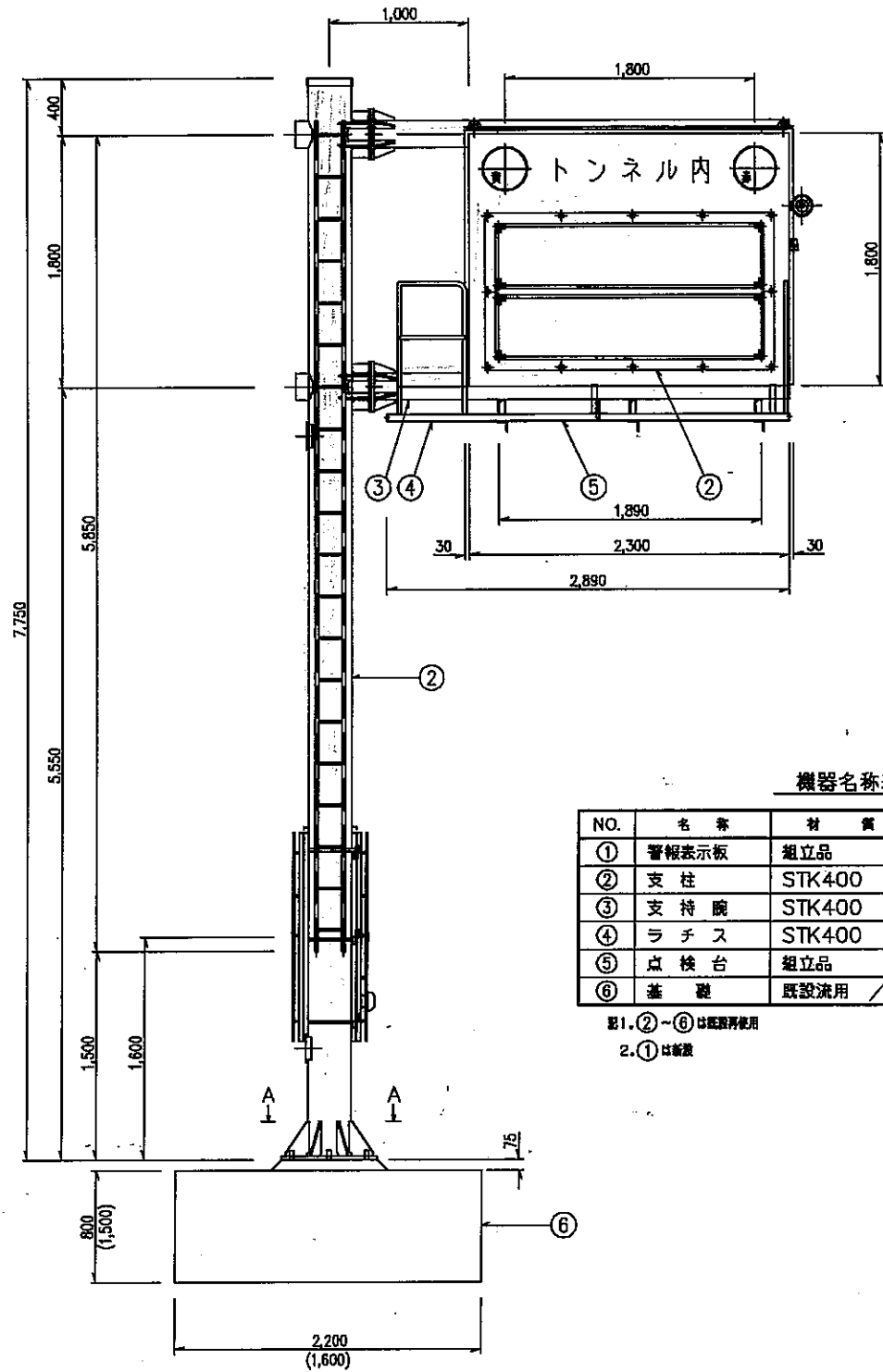
### 特記事項

1. 導光式両面型とする。
2. 光源はLEDとする。
3. 停電補償なし
4. AC200V

平成 11 年度 新和トンネル新和トンネル工事	第 11/16 非常電話表示板外形図 頁 1/3
一般国道142号	
小泉野田村男女舎 新和トンネル	
設計	監理
長野県道路公社	
設計会社	日本建設電気 管理技師 岡 将一郎
測量会社	株式会社 監理技師 佐藤 彰
調査会社	主任技師
	主任技師

# 警報表示板装柱図 (参考図)

S=1/25



機器名称表

NO.	名称	材質	数量	記号
①	警報表示板	組立品	1	1
②	支柱	STK400	1	φ355.6×t6.4
③	支持腕	STK400	1	φ216.3×t5.8
④	ラチス	STK400	1	
⑤	点検台	組立品	1	
⑥	基礎	既設流用	1	

記1. ②~⑥は既設流用  
2. ①は新設

注. ( )内は掘削側を示す。

警報表示板表示項目

NO	表示項目		付属機器動作		
	上段項目	下段項目	電子サイレン	注意灯 (赤)	注意灯 (黄)
1	進入禁止	事故発生	○	○	
2	片側通行	工事中			○
3	徐行	作業中			○
4	速度落せ	路面凍結			○
5	通行注意	車両とれ			○
6	ツツ注意	停電中			○
7	追突注意	事故車有			○
8	坑口付近	渋滞中			○
9		事故処理			○
	(消滅)	(消滅)			

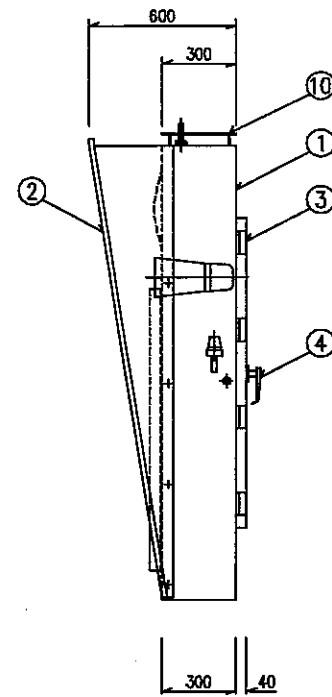
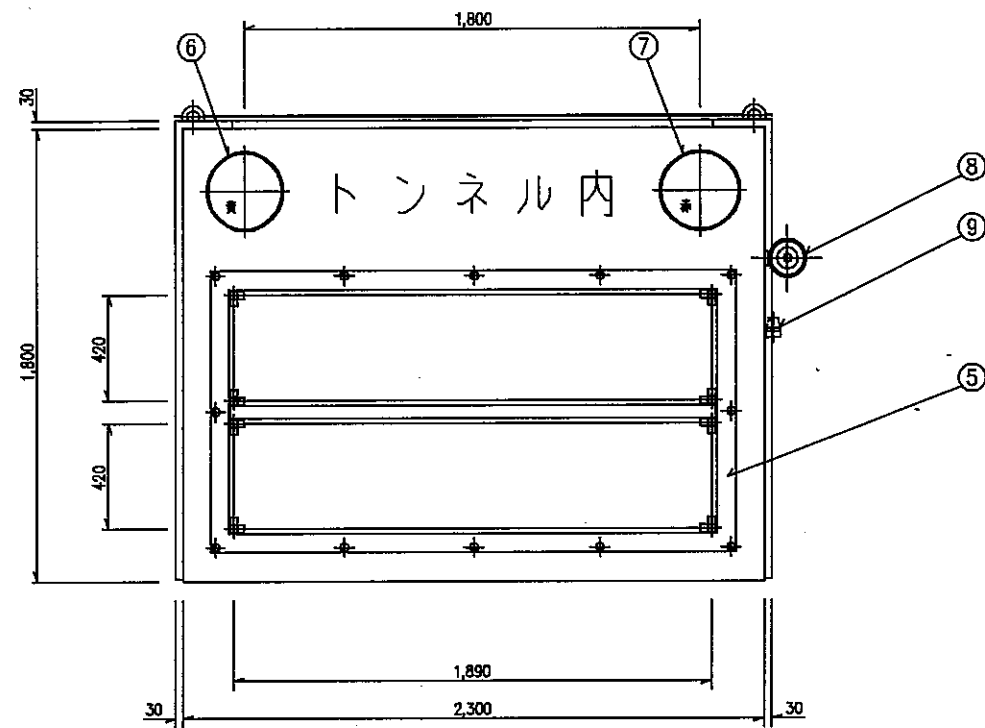
表示色 1 : 赤色  
2~9 : 黄色

平成 17 年度 新田トンネル管理施設改修工事			
第 14/16 号	警報表示板	図 1/25	
一般図 142号			
小泉郡和田村男女舎 新田トンネル			
長野県道路公社			
調査会社	日本建設電機	管理技術者	田 野 一 郎
	株式会社	調査技術者	佐 藤 彰
測量会社		主任技術者	
調査会社		主任技術者	

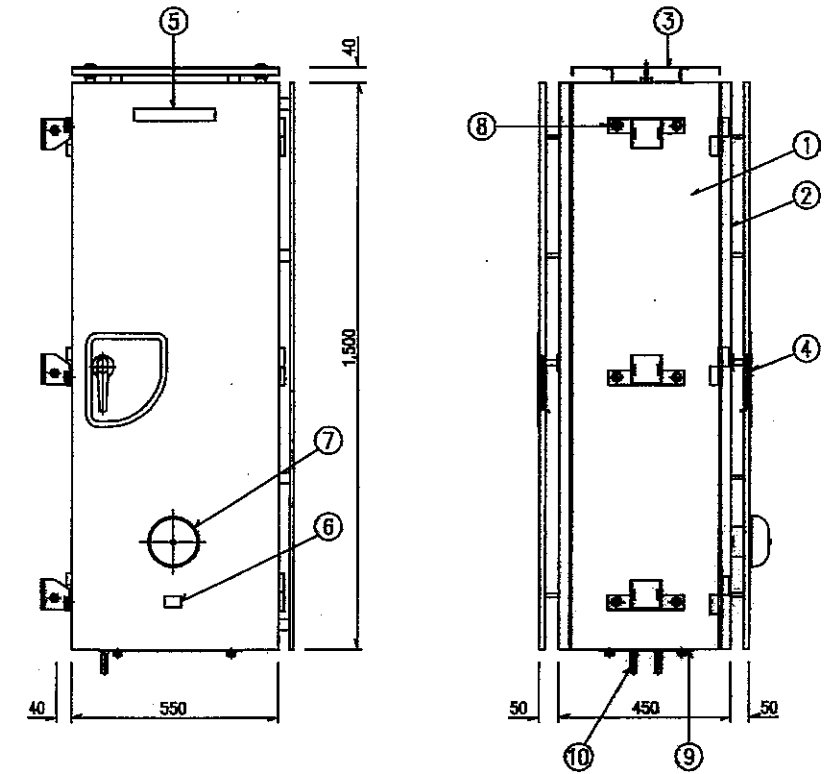
# 警報表示板・制御装置外形図 (参考図)

S=1/10, 1/15

警報表示板  
S=1/15



制御装置  
S=1/10

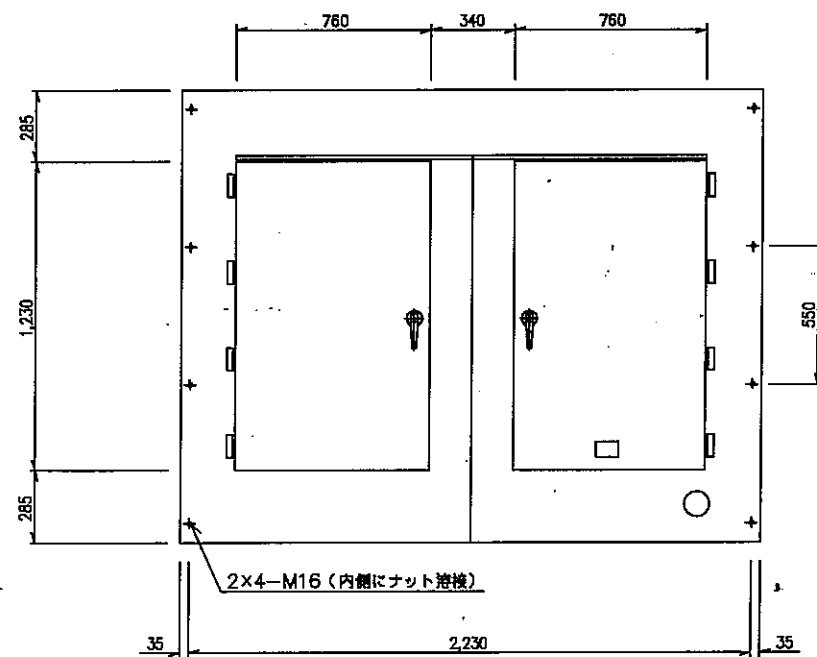


機器名称表

NO.	名称	材質	数量	備考
①	本体	SUS304	1	t=2.0 (塗装)
②	扉	SUS304	2	t=2.0 (塗装)
③	遮熱板	SUS304	2	t=2.0 (塗装)
④	防水ハンドル	組立品	1	A-140-1
⑤	機器銘板	メタクリル樹脂	1	
⑥	主銘板	G2801P	1	
⑦	防水ベル	組立品	1	
⑧	取付金具	組立品	1式	
⑨	底板	SUS304	1	t=2.0 (塗装)
⑩	気温検出器	組立品	2	

機器名称表

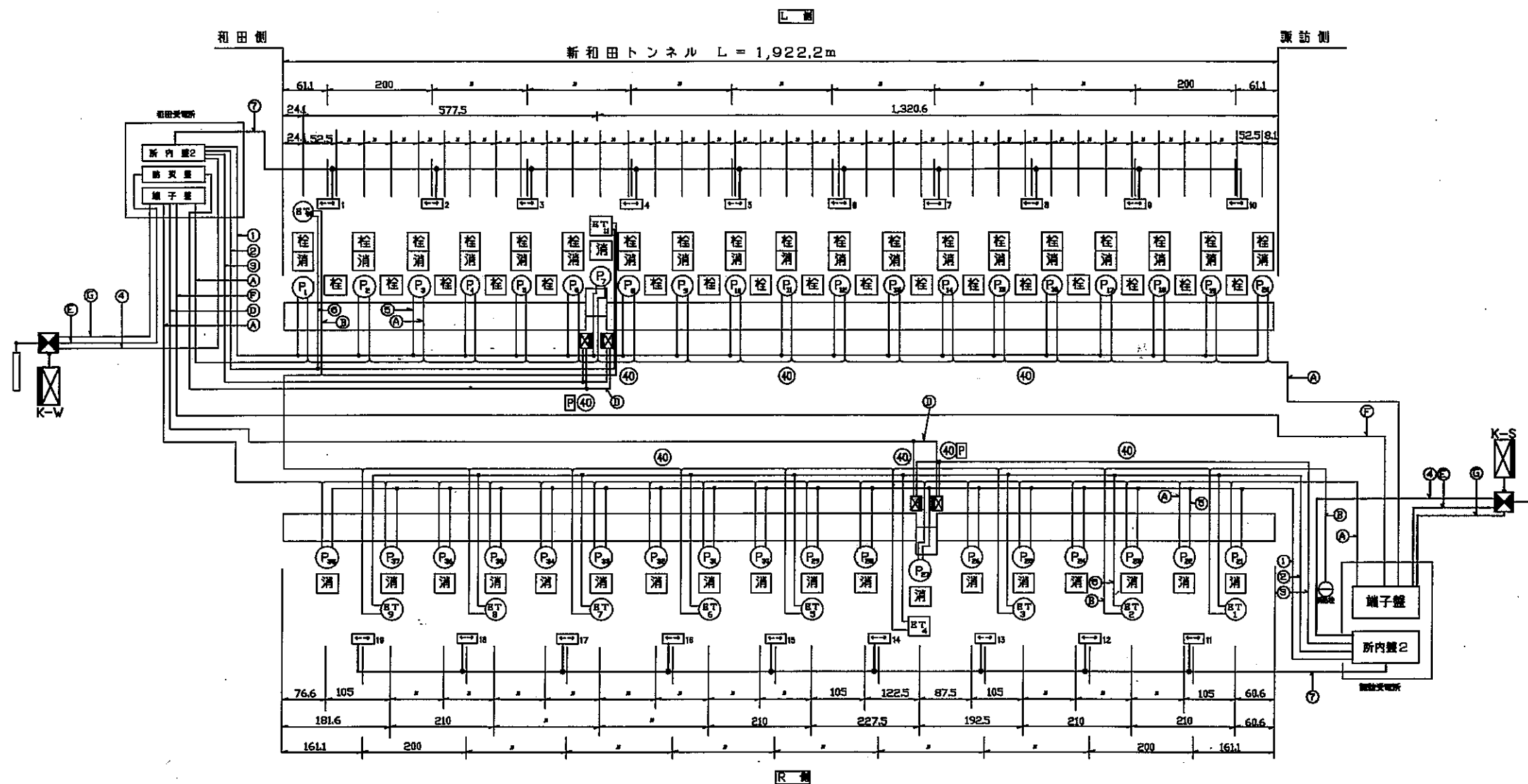
NO.	名称	材質	数量	備考
①	本体	SUS304	1	t=2.0 (塗装)
②	フード	SUS304	1	t=2.0 (塗装)
③	点検扉	SUS304	2	t=2.0 (塗装)
④	防水ハンドル	組立品	2	A-140-1 + No.200
⑤	ランプユニット	組立品	1	文字可変
⑥	黄色点滅灯	組立品	1	
⑦	赤色点滅灯	組立品	1	
⑧	スピーカー	組立品	1	
⑨	自動点滅器	組立品	1	t=2.3
⑩	遮熱板	A5052P	1	t=2.0 (塗装)



平成 15 年度 新田トンネル防犯設備工事
第 15 号 図 1/10, 1/15
一般図 142号
小栗和田村男女舎 新田トンネル
長野県道路公社
設計会社 日本電機 管理技術者 岡 若一郎
株式会社 電気技術者 佐藤 彰
測量会社 主任技術者
調査会社 主任技術者

# 既設トンネル内防災設備撤去図

S=1/300



## 凡例

記号	名称	単位	数量	備考	撤去工事		
					改修前	改修後	
Ⓡ	押ボタン式通報装置	台	38	消火器箱一体型	●		
Ⓢ	非常電話機	台	9	(再使用)			
Ⓣ	ボックス型非常電話機	台	2	(再使用)			
→	出口誘導表示板	台	19	弾光式 (改修済)			
消	消火器	本	76	A,B,C粉末消火器2本/台 (再使用)			
栓	消火栓箱	カ所	36				
Ⓚ	制御装置	基	2			●	
Ⓛ	警報表示板	基	2	LED式8文字10可変		●	
Ⓜ	シャ断機	基	2	和田側 (改修済)			●
Ⓨ	トンネル内表示板	面	4	兼型 LED式5文字10可変			●
Ⓩ	非常駐車帯標識	台	2	内照式			●
④	速度規制標識	台	8	内照式			●

## ケーブル表

区分	記号	ケーブル	用途	撤去工事		
				1期	2期	3期
電力	①	600V VVR14 <sup>2</sup> -2C,5.5 <sup>2</sup> -1C	Ⓡ 電源	●		
	②	” VVR22 <sup>2</sup> -2C	Ⓢ 電源	●		
	③	FP 14 <sup>2</sup> -2C,3.5 <sup>2</sup> -1C	トンネル内表示板			●
	④	600V VVR3.5 <sup>2</sup> -3C	警報表示板		●	
	⑤	” VVR2 <sup>2</sup> -3C	Ⓡ 分岐線	●		
	⑥	” VVR2 <sup>2</sup> -3C	Ⓢ 分岐線	●		
	⑦	” VVR8 <sup>2</sup> -2C,3.5 <sup>2</sup> -1C	出口誘導表示板		●	
通信	A	HP 0.9-10P	Ⓡ 用	●		
	B	CCP-P0.9-6P	Ⓢ 用	●		
	C	CPEV(S) 0.9-30P	トンネル内表示板			●
	D	” 0.9-15P	トンネル内表示板			●
	E	” 0.9-30P	警報表示板		●	
	F	OF-GI-3C+CCP-AP0.9-50P	通信幹線 (再使用)			
G	CPEV(S) 0.9-10P	Ⓡ 共通		●		

平成 16 年 度 新和田トンネル内防災設備撤去工事	図 1/300
小泉和村男女舎 新和田トンネル	一般国道142号
長野県道路公社	
設計会社 日本通電電業株式会社	管理技術者 関 将一郎
測量会社	調査技術者 佐藤 彰
調査会社	主任技術者
調査会社	主任技術者