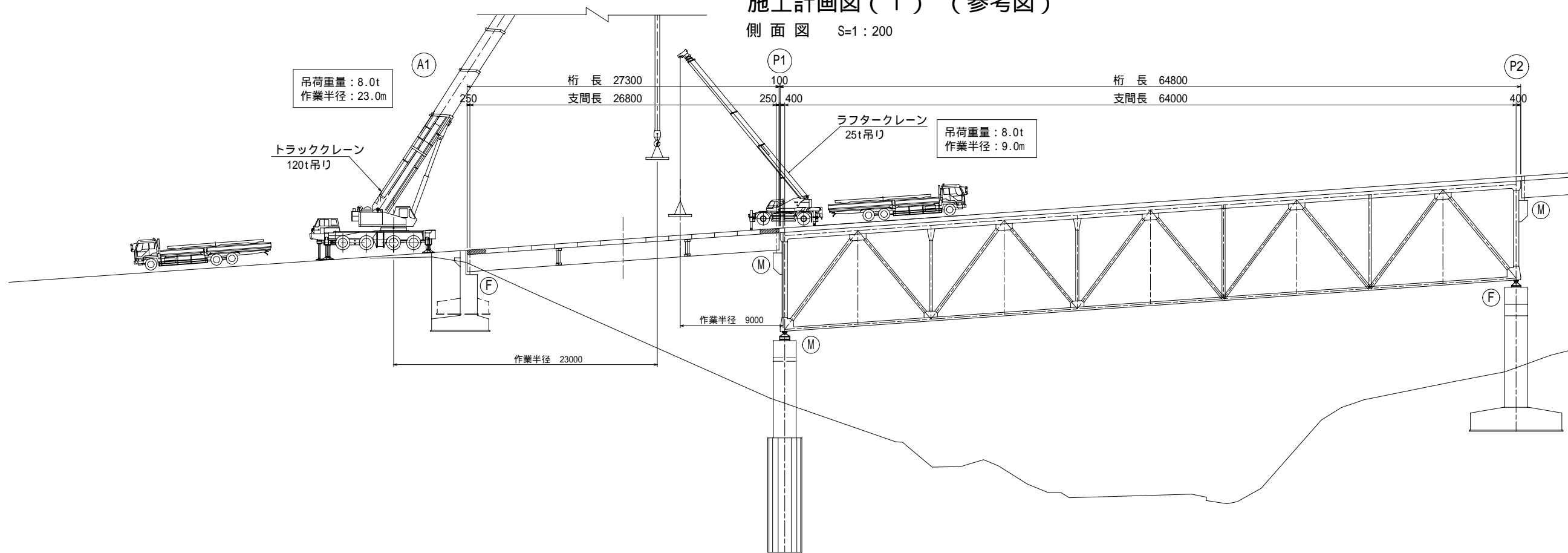


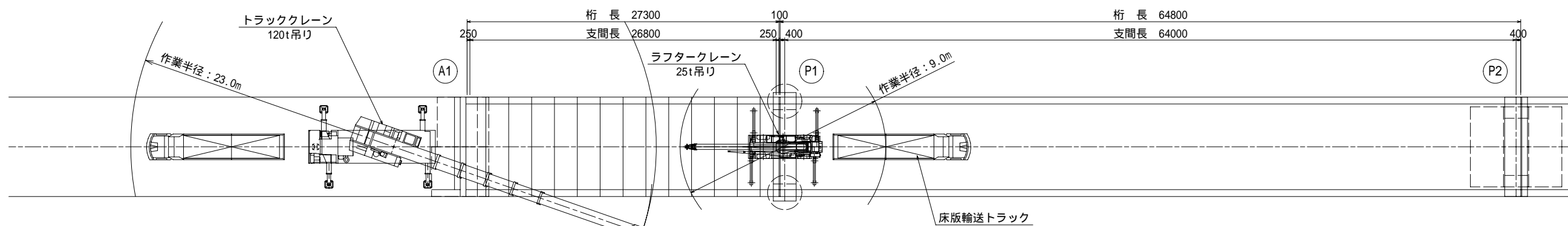
施工計画図(1) (参考図)

側面図 S=1:200

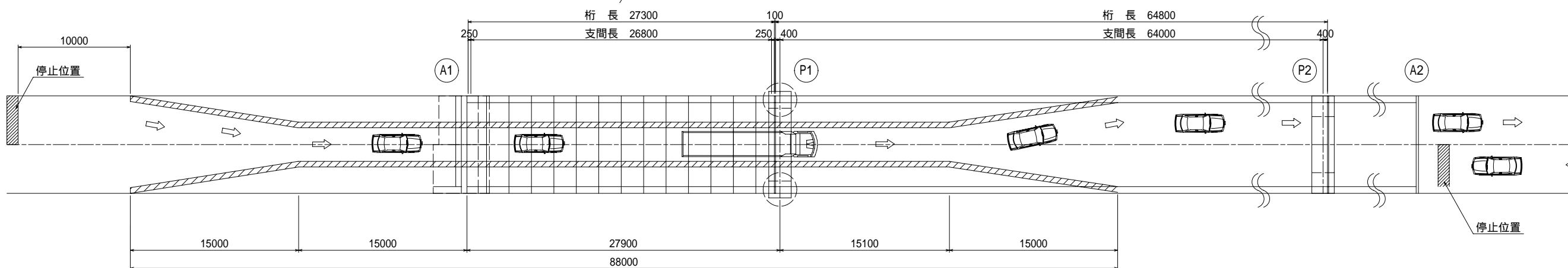


平面図 S=1:200

施工時(日中:全面通行止規制)

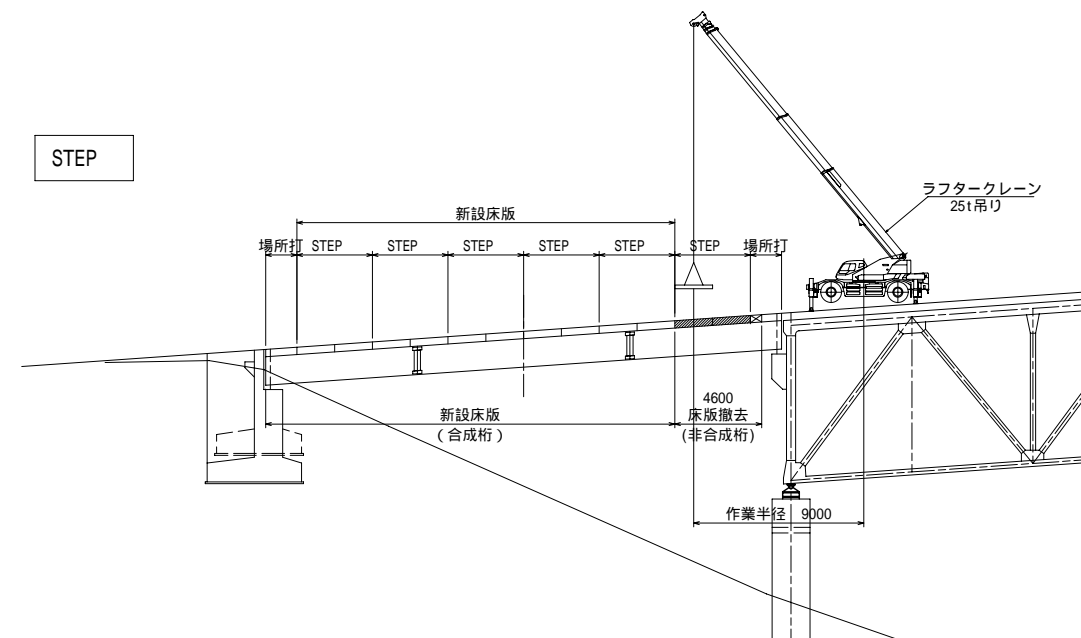
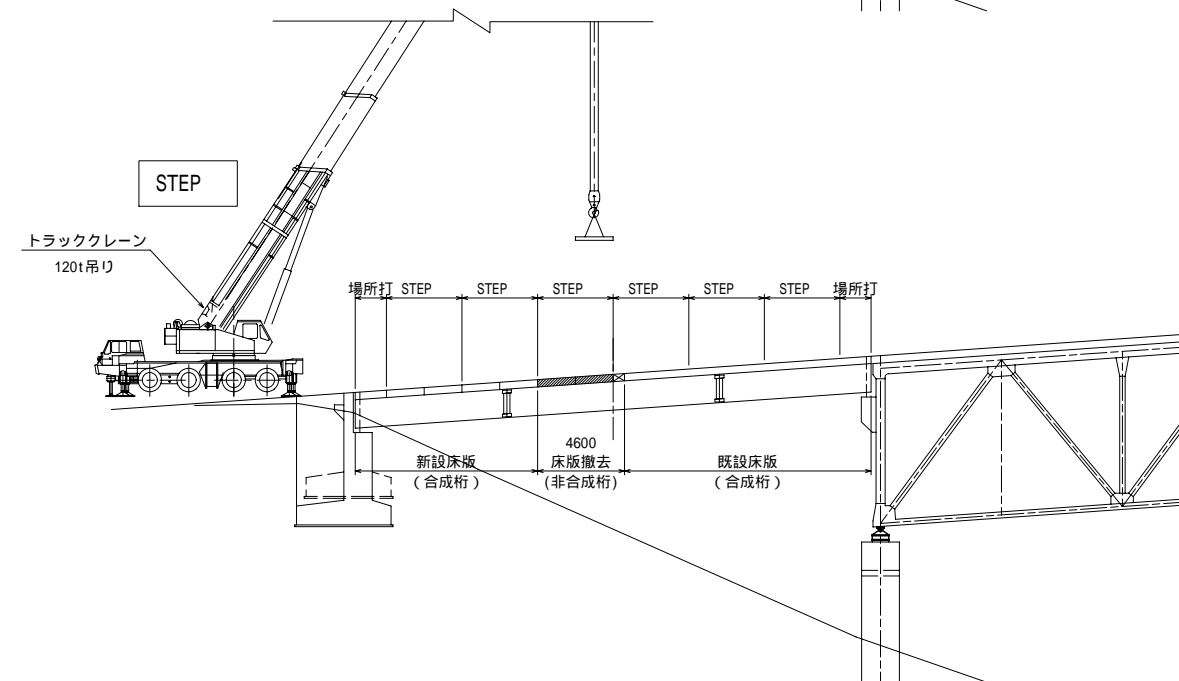
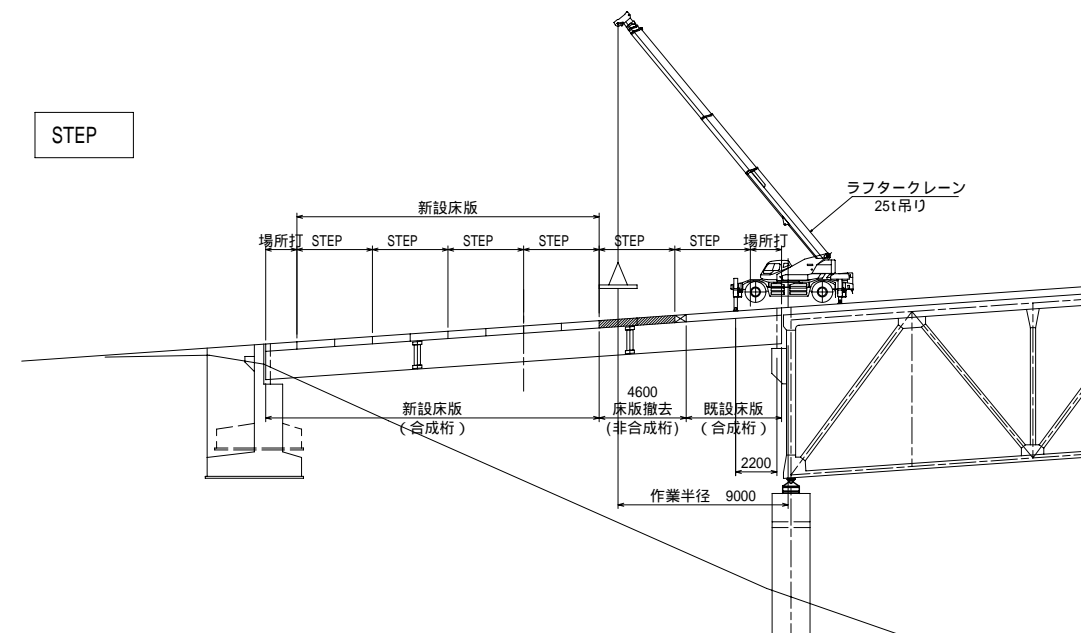
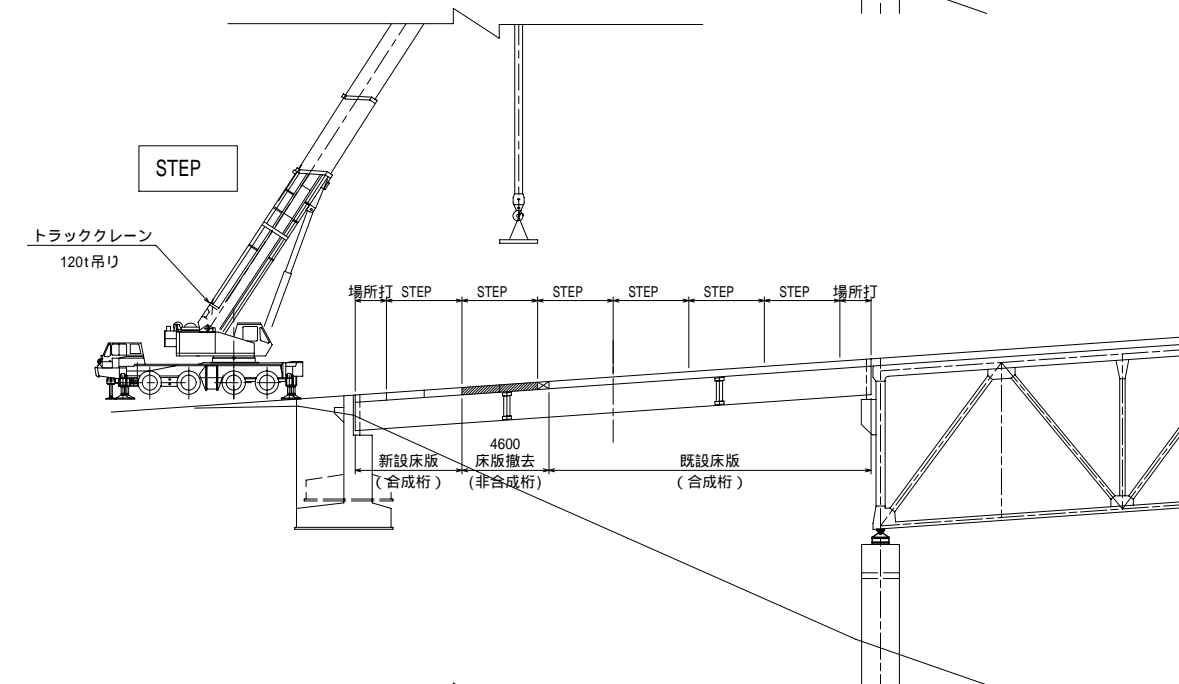
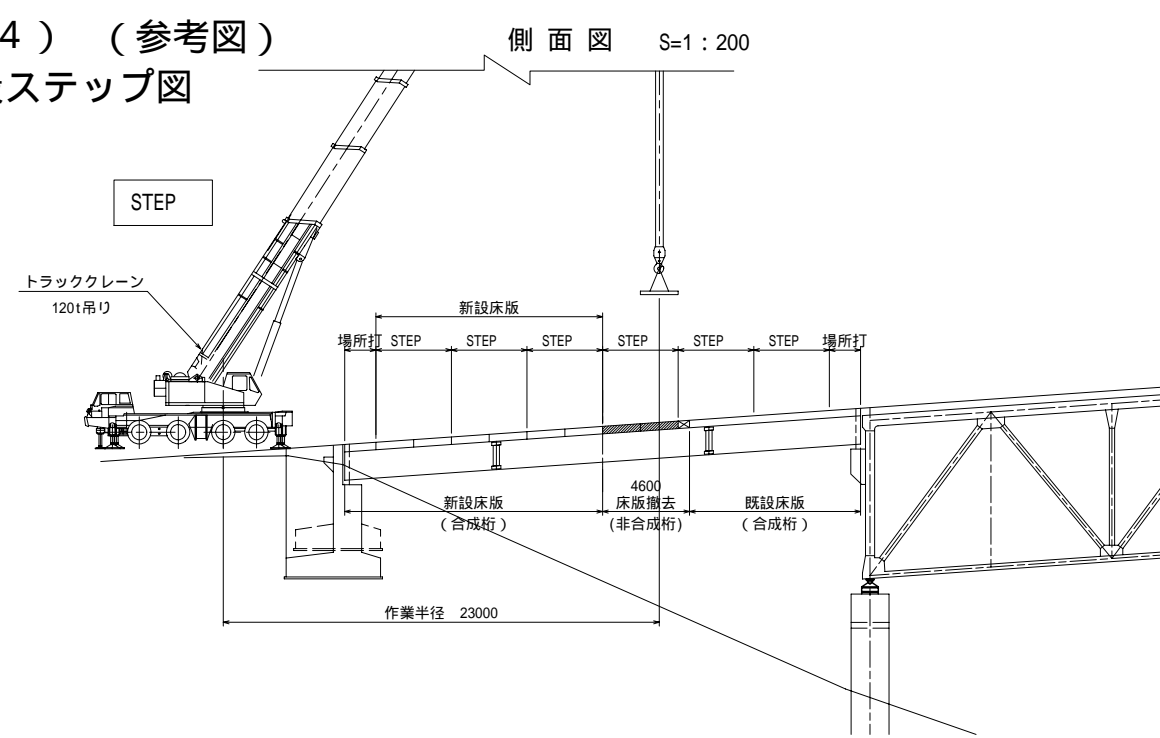
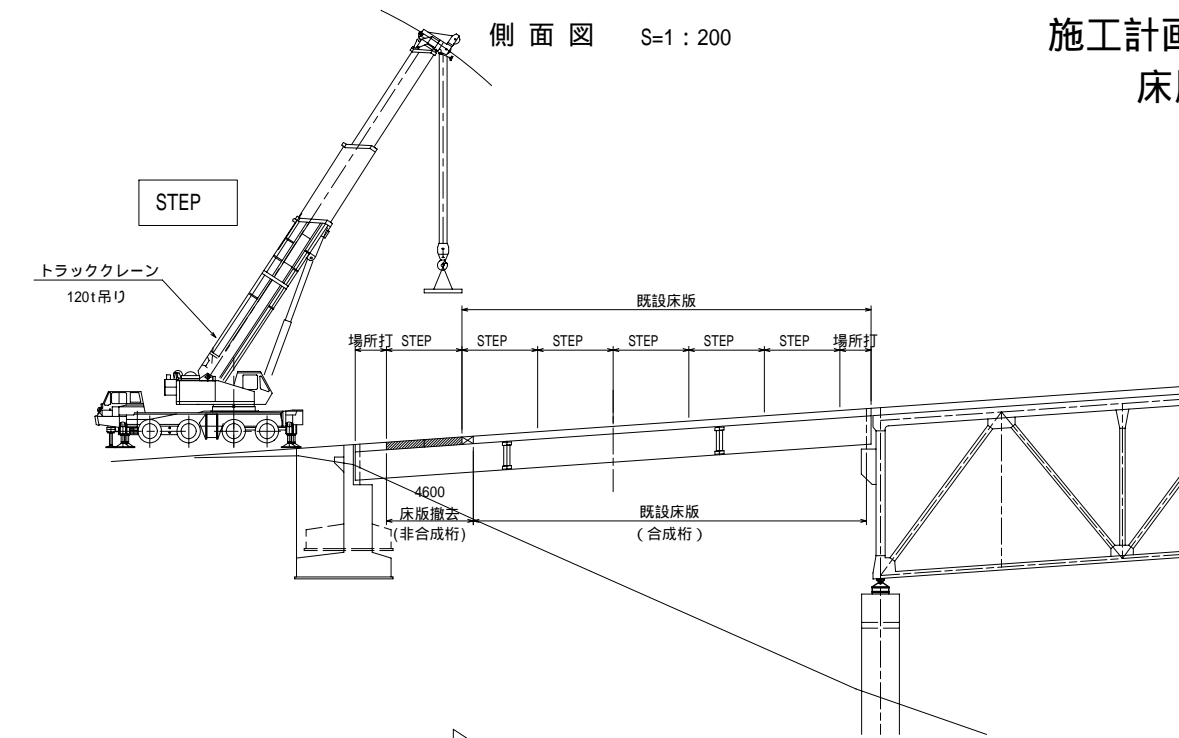


仮開放時(夜間:片側交互通行規制)



平成	年度		
番号	32/25	施工計画図(1)	縮尺 図示
(国)142号			
小県郡 長和町 土屋大橋			
所長	課長	照査	設計
長野県道路公社			
設計会社	株式会社 長野技研	管理技術者	吉原
測量会社		照査技術者	小林
調査会社		主任技術者	
		主任技術者	

施工計画図(4) (参考図)
床版架設ステップ図



平成	年度
番号 35/25	施工計画図(4) 縮尺 図示
(国)142号	
小栗郡 長和町 土屋大橋	
所長	課長 照査 設計
長野県道路公社	
設計会社	株式会社 管理技術者 吉原
	長野技研 照査技術者 小林
測量会社	主任技術者
調査会社	主任技術者