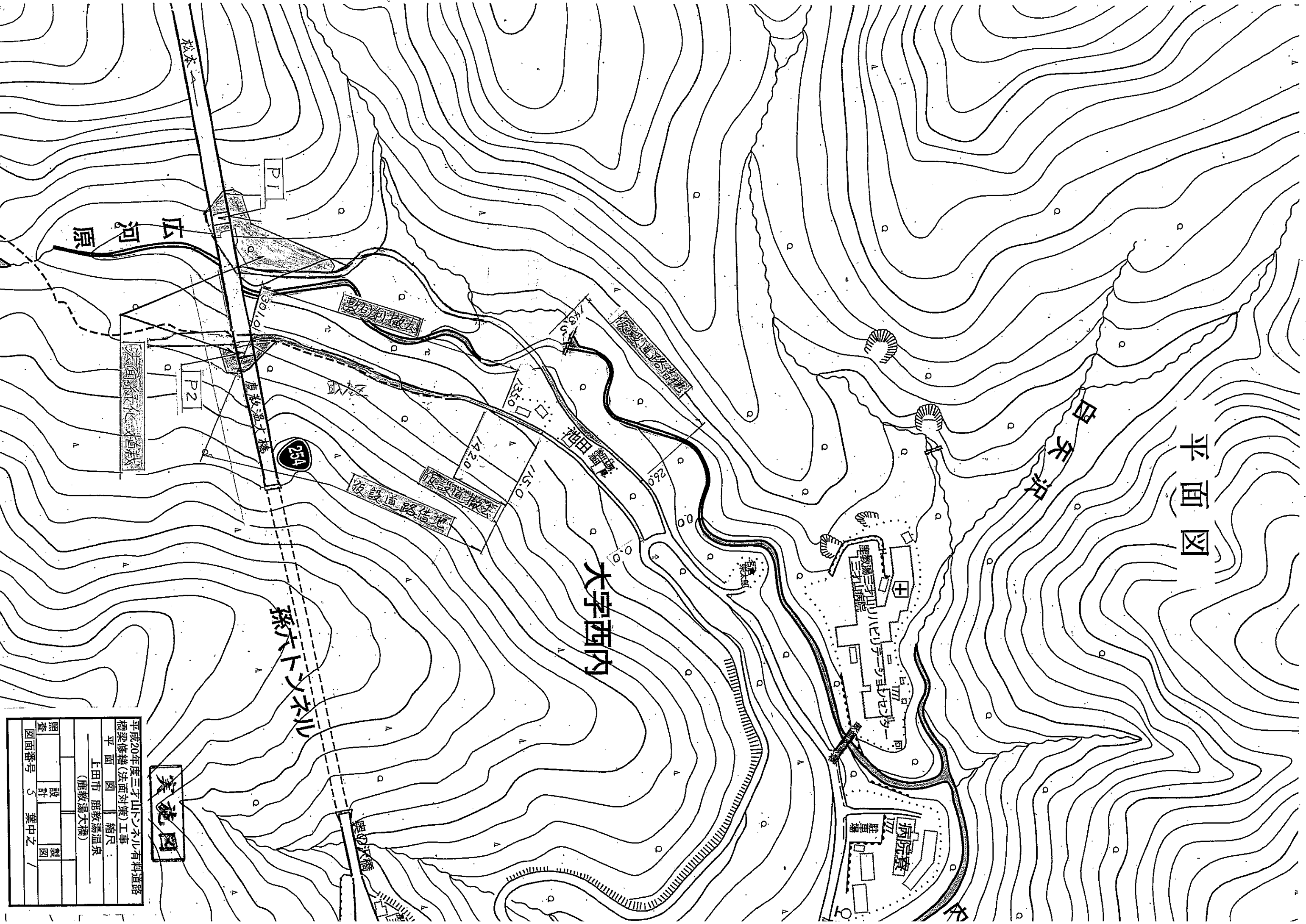


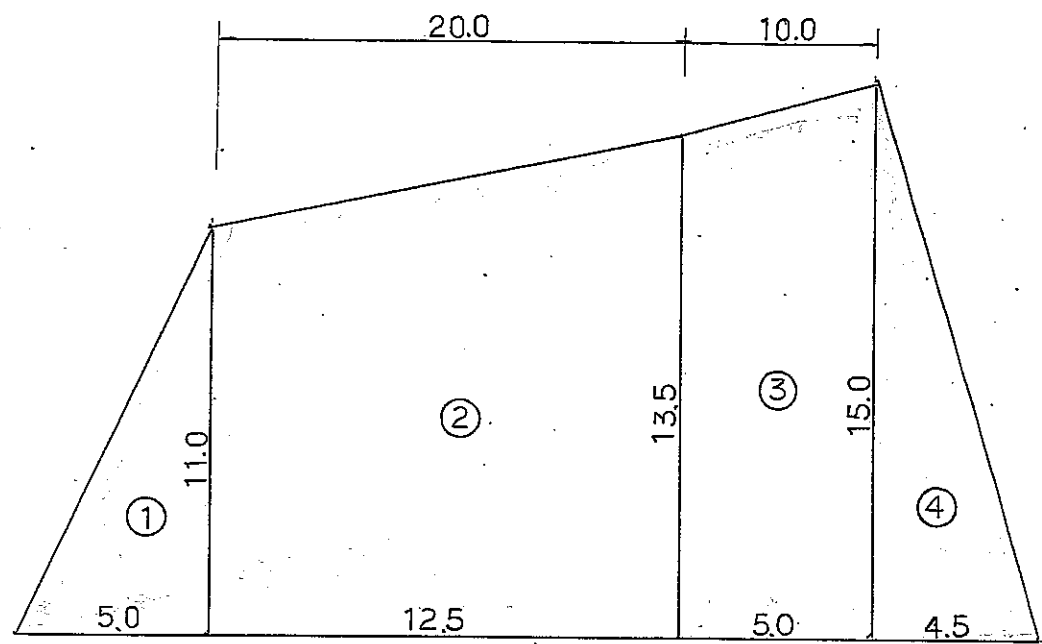
平面图



実施図

平成20年度三才山トンネル有料道路			
橋梁修繕(法面対策)工事			
平面	縮尺	1:1000	
上田市 鹿教湯温泉			
(鹿教湯大橋)			
照査	設計	製図	
図面番号	5	葉中之	

P1切土法面展開図

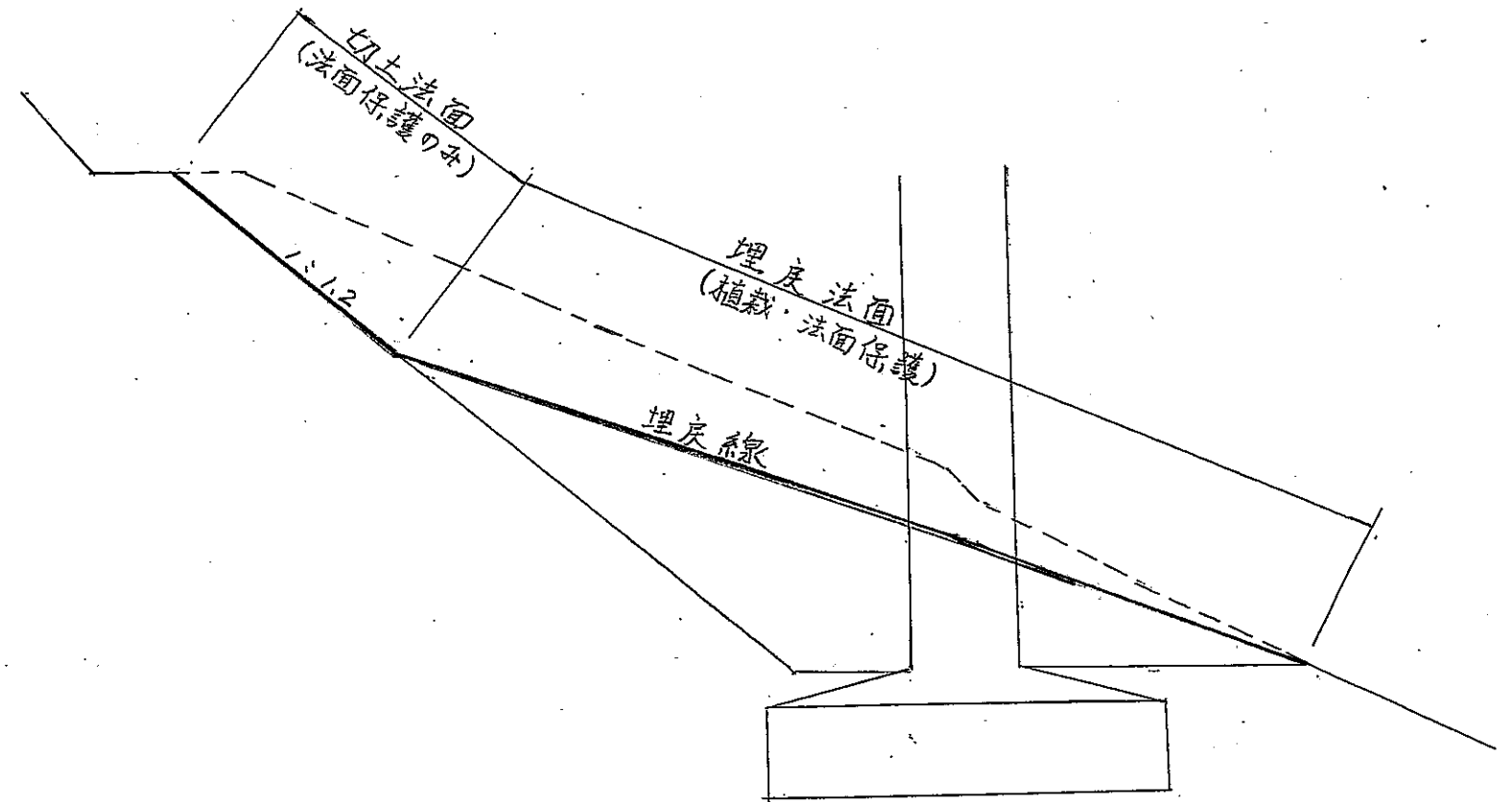


面積計算

- ① $11.0 \times 5.0 \times \frac{1}{2} = 27.5$
- ② $(11.0 + 13.5) \frac{1}{2} \times (20.0 + 12.5) \frac{1}{2} = 199.1$
- ③ $(13.5 + 15.0) \frac{1}{2} \times (10.0 + 5.0) \frac{1}{2} = 106.9$
- ④ $15.0 \times 4.5 \times \frac{1}{2} = 33.8$

計 367.3m²

P1側標準横断面図

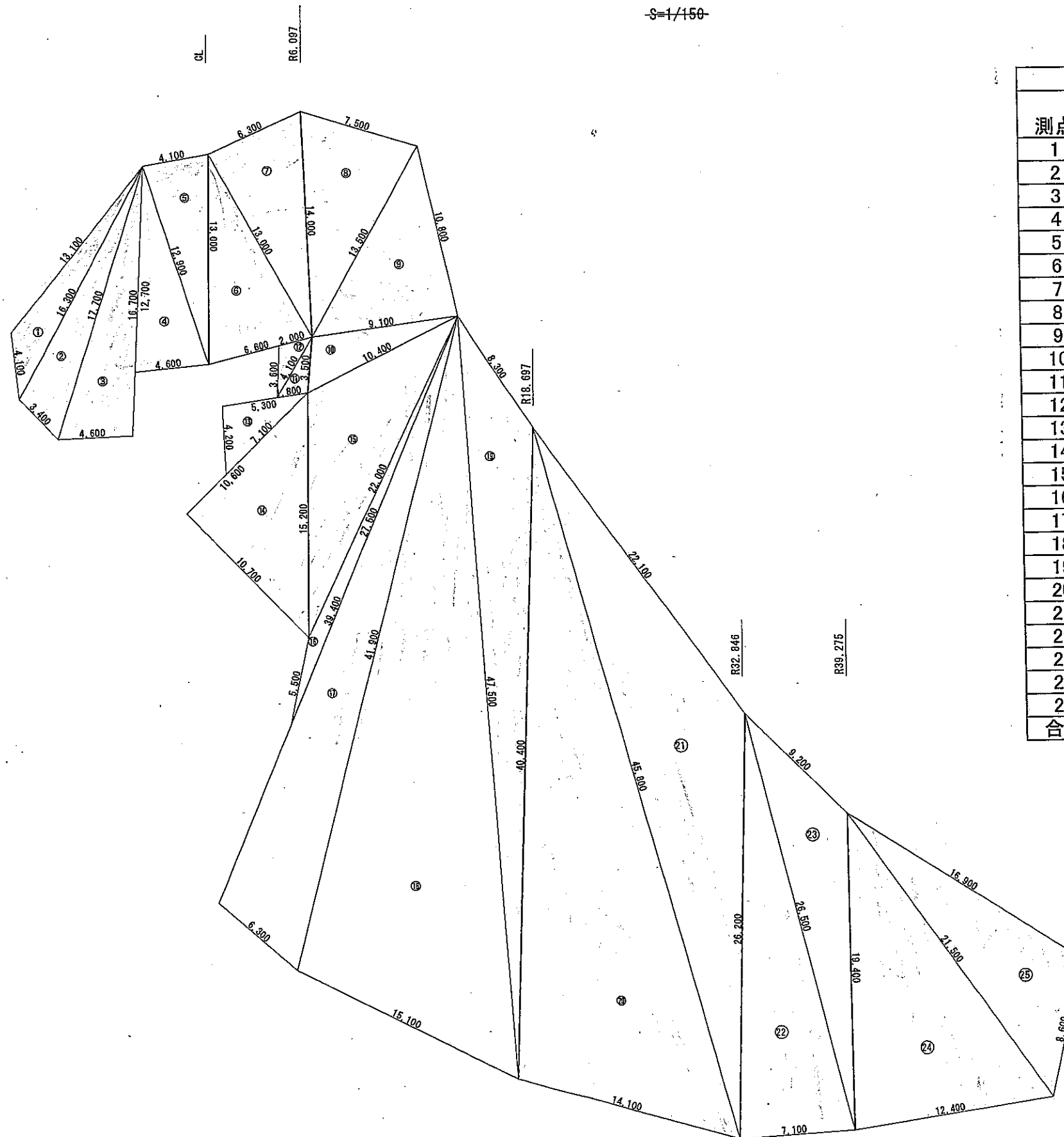


実施図

平成20年度三才山トンネル有料道路			
橋梁修繕(法面对策)工事			
P1側標準横断面図		縮尺:	
切土法面展開図			
上田市 鹿教湯温泉			
(鹿教湯大橋)			
照査	設計	製図	
図面番号 5		葉中之 2	

P1埋戻法面展開図

S=1/150



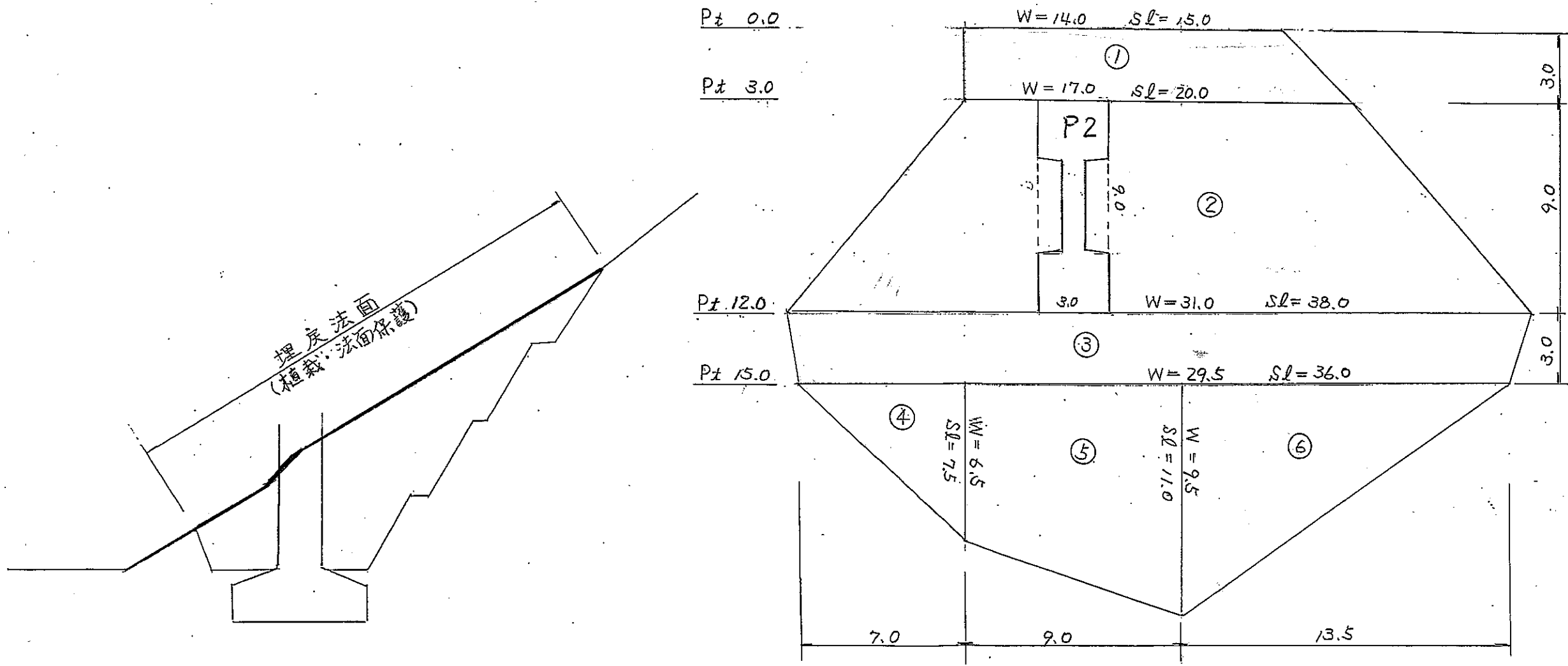
測点	三辺			S	面積(m ²)
	a	b	c	(a+b+c)/2	
1	13.12	4.17	16.32	16.81	19.48
2	16.32	3.45	17.73	18.75	26.67
3	17.73	4.60	16.76	19.55	38.43
4	12.78	4.61	12.95	15.17	29.15
5	12.95	4.13	13.02	15.05	26.47
6	13.02	6.61	13.02	16.33	41.62
7	13.02	6.30	14.00	16.66	40.88
8	14.00	7.55	13.50	17.53	49.80
9	13.50	10.82	9.10	16.71	49.03
10	9.10	3.50	10.48	11.54	15.49
11	3.50	1.88	4.17	4.78	3.27
12	4.17	2.09	3.64	4.95	3.80
13	5.32	4.27	7.15	8.37	11.30
14	10.61	10.78	15.28	18.34	57.18
15	15.28	10.48	22.09	23.93	71.43
16	22.09	5.55	27.52	27.58	14.15
17	39.47	6.35	41.92	43.87	118.84
18	41.92	15.10	47.50	52.26	309.16
19	47.50	8.35	40.43	48.14	97.22
20	40.43	14.13	45.82	50.19	277.84
21	45.82	22.12	26.21	47.08	175.39
22	26.21	7.12	26.50	29.92	92.89
23	26.50	9.26	19.47	27.62	67.85
24	19.47	12.45	21.50	26.71	119.86
25	21.50	16.90	8.68	23.54	68.84
合計					1826.03

実施図

平成20年度三才山トンネル有料道路			
橋梁修繕(法面对策)工事			
P1側埋戻法面展		縮尺:	
開図			
上田市 鹿教湯温泉			
(鹿教湯大橋)			
照査	設計	製図	
図面番号 5		葉中之 3	

P2側標準横断面図

P2埋戻法面展開図



面積計算

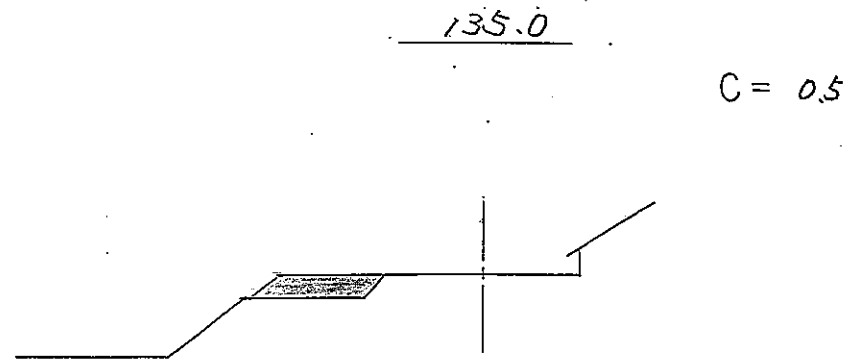
- ① $(15.0 + 20.0) \times \frac{1}{2} \times 3.0 = 52.5$
 - ② $(20.0 + 38.0) \times \frac{1}{2} \times 9.0 = 261.0$
 - ③ $(38.0 + 36.0) \times \frac{1}{2} \times 3.0 = 111.0$
 - ④ $7.5 \times 7.0 \times \frac{1}{2} = 26.3$
 - ⑤ $(7.5 + 11.0) \times \frac{1}{2} \times 9.0 = 83.3$
 - ⑥ $11.0 \times 13.5 \times \frac{1}{2} = 74.3$
- 計 608.3

実施図

平成20年度三才山トンネル有料道路			
橋梁修繕(法面对策)工事			
P2側標準横断面図		縮尺:	
埋戻法面展開図			
上田市 鹿教湯温泉			
(鹿教湯大橋)			
照査	設計	製図	
図面番号 5		葉中之 4	

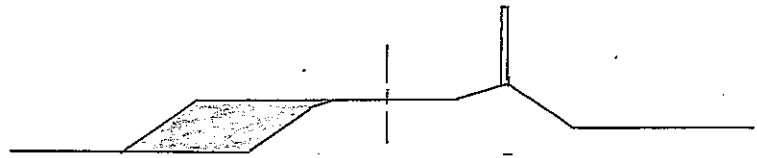
P2 側仮設道路撤去

$S = 1/100$



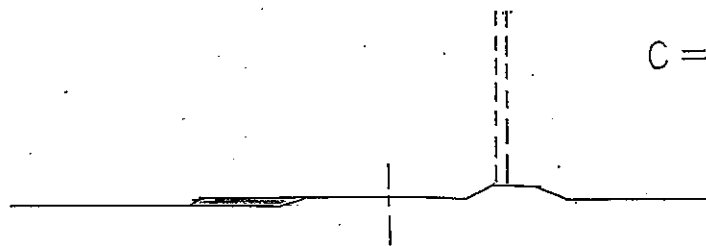
125.0

$C = 1.1$



115.0

$C = 0.1$

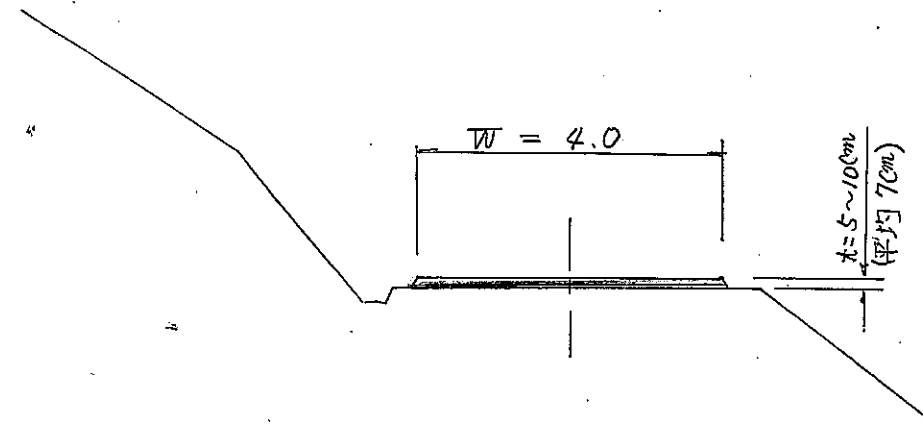


P2 側敷砂利撤去

$S = 1/100$

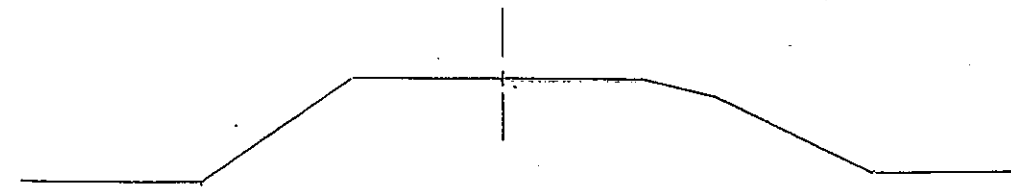
(Pt 135.0 ~ 301.0)

L = 166.0m



142.0

$C = 0.0$



実施図

平成20年度三才山トンネル有料道路			
橋梁修繕(法面对策)工事			
仮設道路撤去 図 縮尺:			
上田市 鹿教湯温泉			
(鹿教湯大橋)			
照査	設計	製図	
図面番号	5	葉中之	5