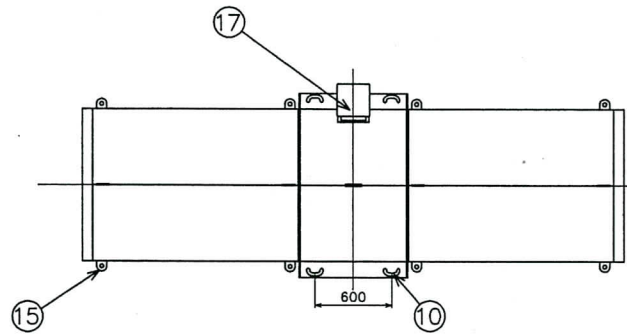


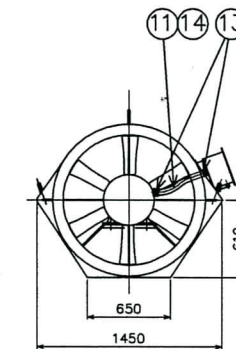
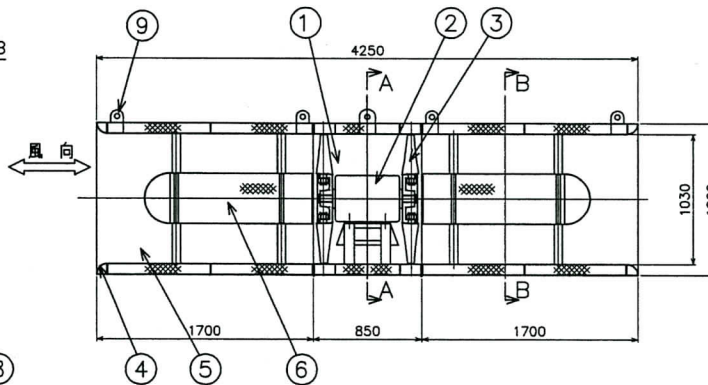
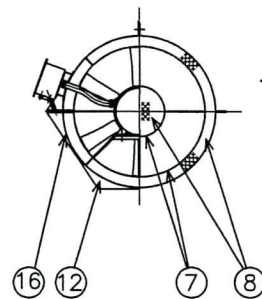
ジェットファン本体・取付金具図（参考図）

三才山トンネル

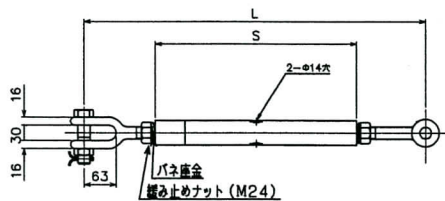


部品	品名	材質	数量	備考
1	送風筒部分	SS400 SEHC-P	1	
2	モーター	(金庫型)	1	J# 440V 60Hz 4P 22kW
3	羽根部分	AC4A	2	
4	入口ノズル	SPHC	2	
5	消音筒部分	SS400 SEHC-P	2	
6	消音ハブ	SS400 SUS304	2	
7	多孔鋼板	SUS304		
8	消音材	ガラス繊維		24, 32Kg/m ³
9	方向安定金具	SS400	2	
10	吊金具	SS400	4	
11	リード線	CVケーブル	1	CV1.4 ³ ×4C
12	安定板	SS400	2	
13	防水コネクタ	#φ98-3φ	2	
14	フレキシブルチューブ	#φ98	1	
15	安全帯フック取付部	SS400	8	
16	鏡板	SUS304	1	
17	籠子箱	SPHC	1	

断面 A-A 断面 B-B



ジェットファン(φ1030)本体図 S=1:20

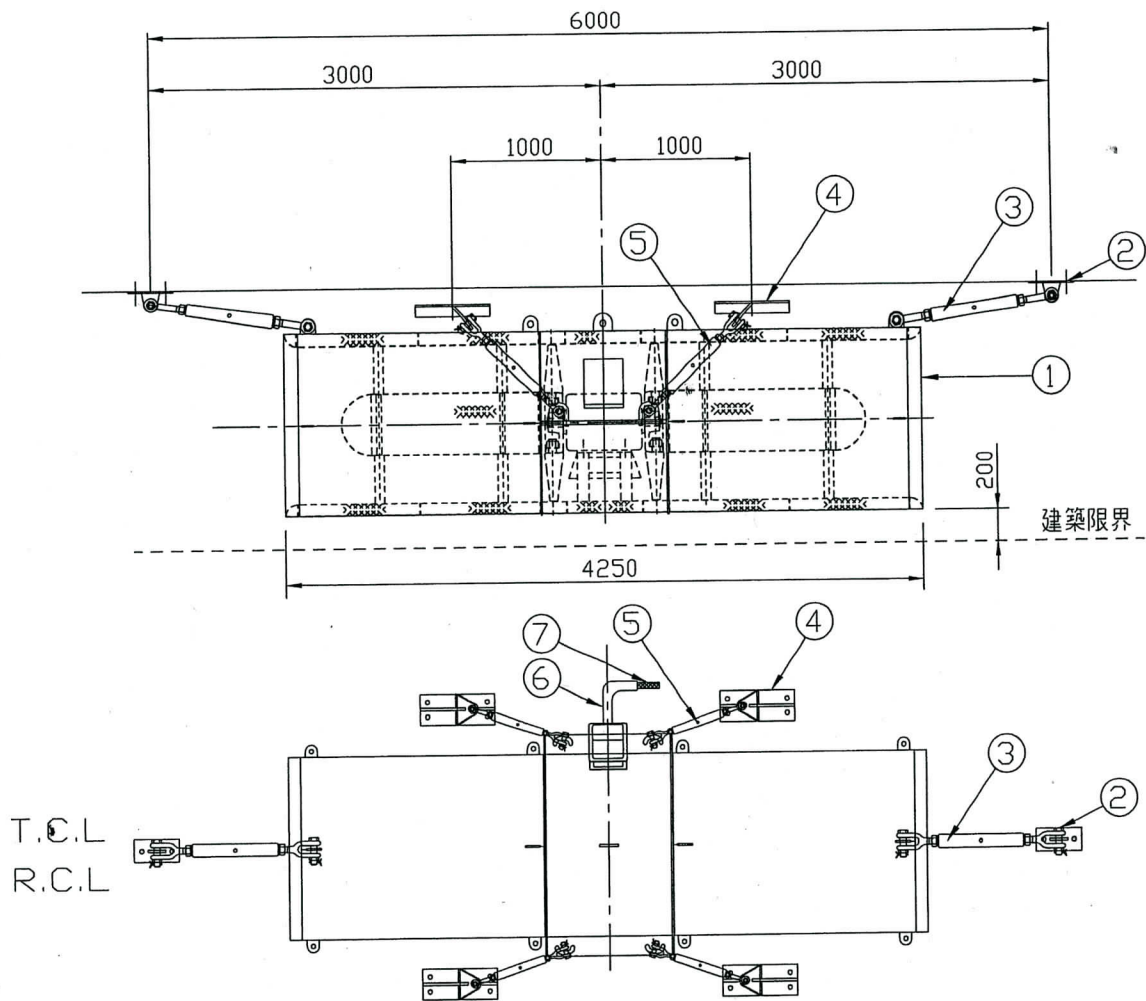


ターンバックル S=1:5

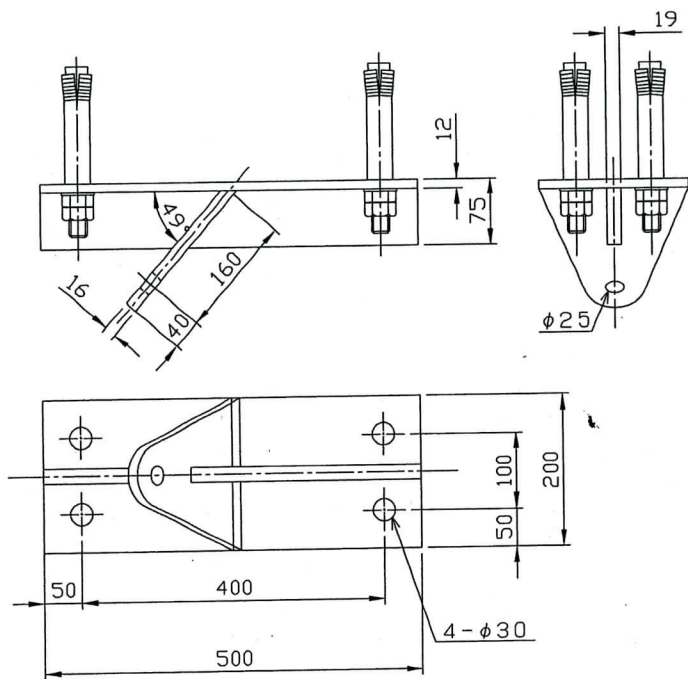
取付金具一覧(1台取付当り)

名	番	材質	数量	備考
ターンバックル	L= 550 S=1031	STK400 SS400	2	消音器用メッキ (HDZ55)

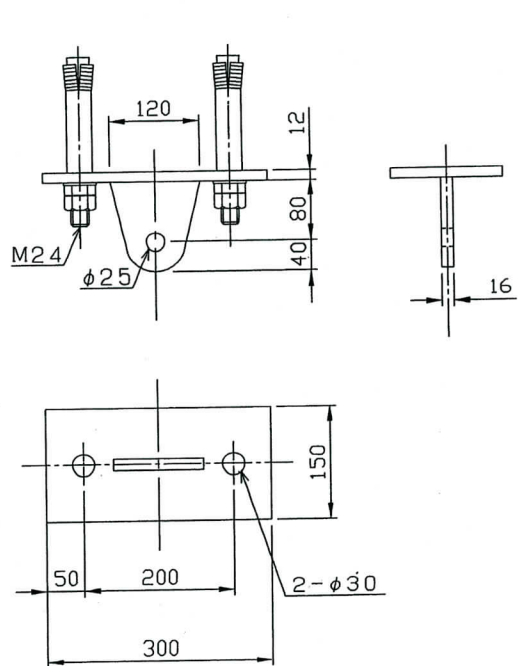
参考図



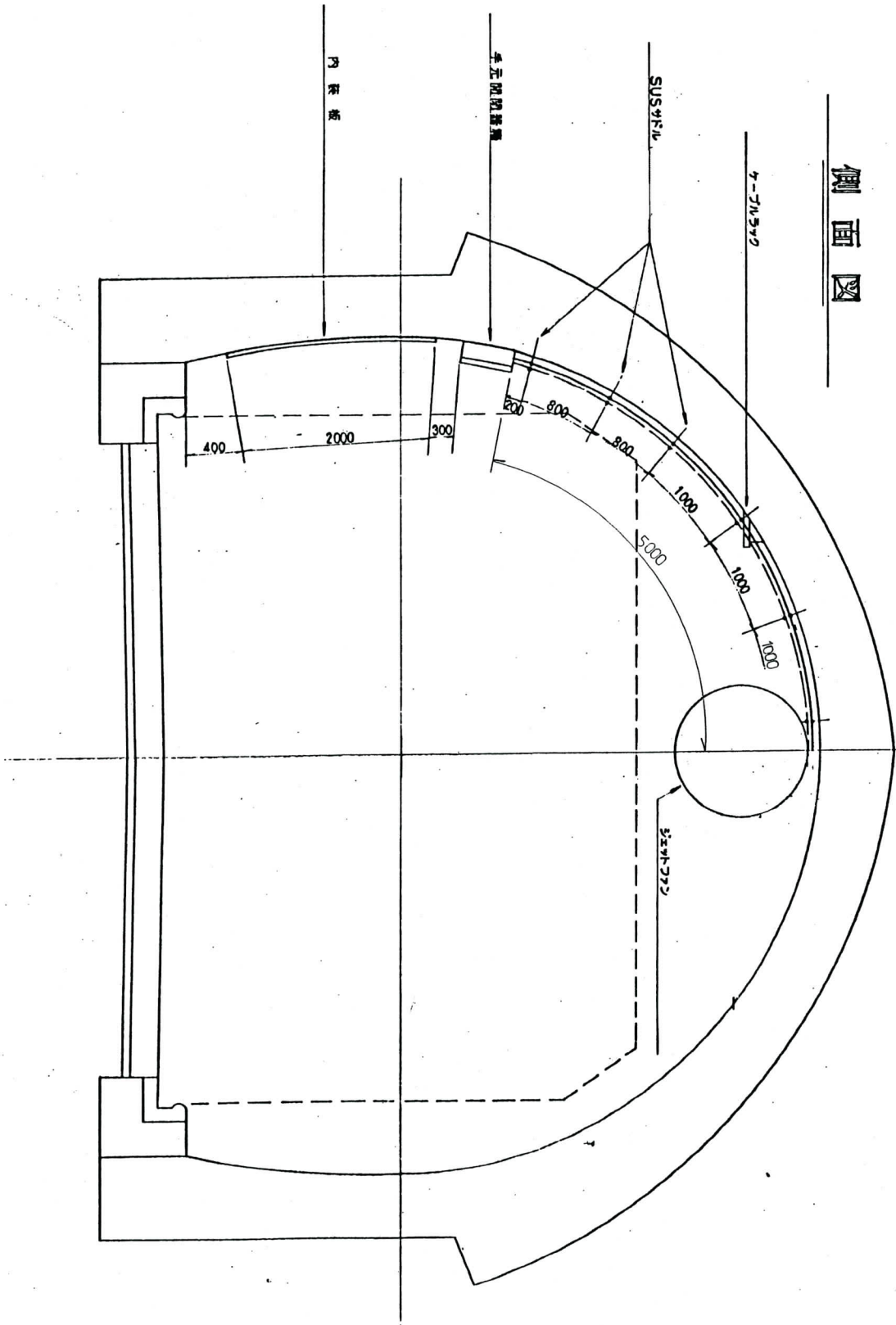
吊金具詳細図
(既設)



方向安定金具詳細図
(既設)



側面圖



使用材料明細表

区分	名称	単位	号 機 番 号					
			J-18					
使用材料	ステンレスサドル	個	12					
	ポルトアソナー SUS-6X50	本	24					
	ク ラ ル FRACT22-4C	冊						
	防水リカチューブ G ₁ 38	m	10					
	コ ネ ク ク EGカ66-38	個						
	手元開閉器箱	個						
	電 動 機	台						
	羽 根 車	枚						
	外 装 板	式						
	取替部品							