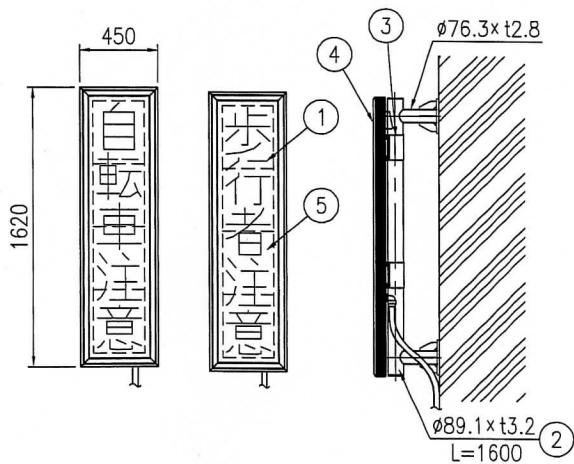


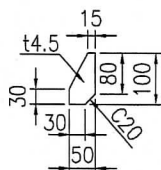
部番	部品名	数量	材質	摘要
1	発光体	—	—	LED赤色発光
2	支柱	1	STK400	溶融亜鉛めっき
3	取付金具1	2	アルミニウム合金	陽極酸化皮膜
4	枠体	1	アルミニウム合金	陽極酸化皮膜
5	前面板	1	ポリカーボネート樹脂	赤色
6	アンカーボルト	8	(M16×125)	溶融亜鉛めっき
7	コントローラー	1	—	—
8	制御ボックス	1	SECC	屋外仕様鍵付き
9	スイッチング電源	1	—	—
10	取付金具2	2	SPHC	溶融亜鉛めっき
11	アンカーボルト	4	(M12×100)	溶融亜鉛めっき

電気特性	
電源	1次側: AC100V/200V, 2次側: DC12V
発光体	発光ダイオード
点消灯	常時点滅
点滅	50±2回/分

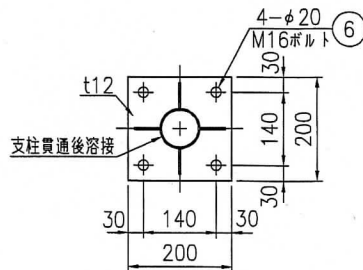
・常時、「歩行者注意」×「自転車注意」が交互点滅します。  
 ※D種接地工事を行って下さい。



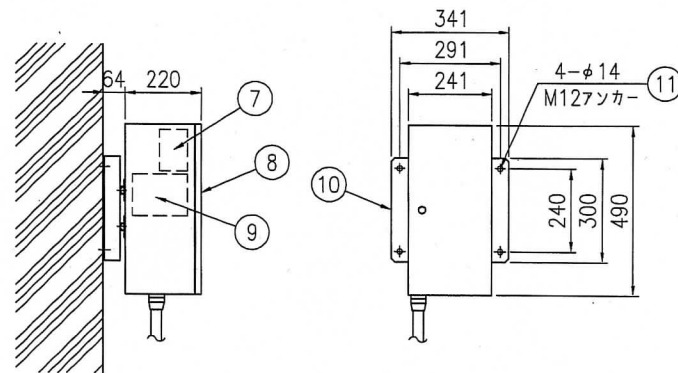
標示部詳細 S=1/30



リブプレート詳細図 S=1/10



ベース部詳細図 S=1/10



制御部詳細 S=1/15