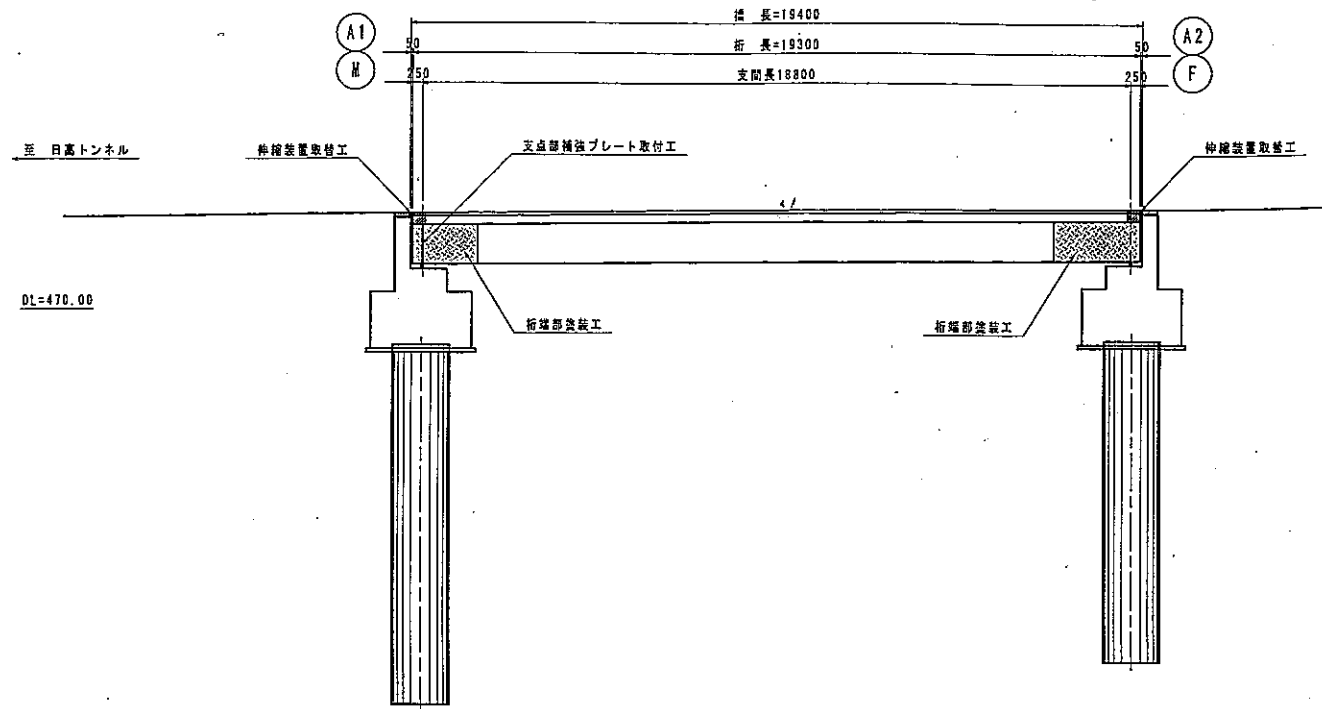
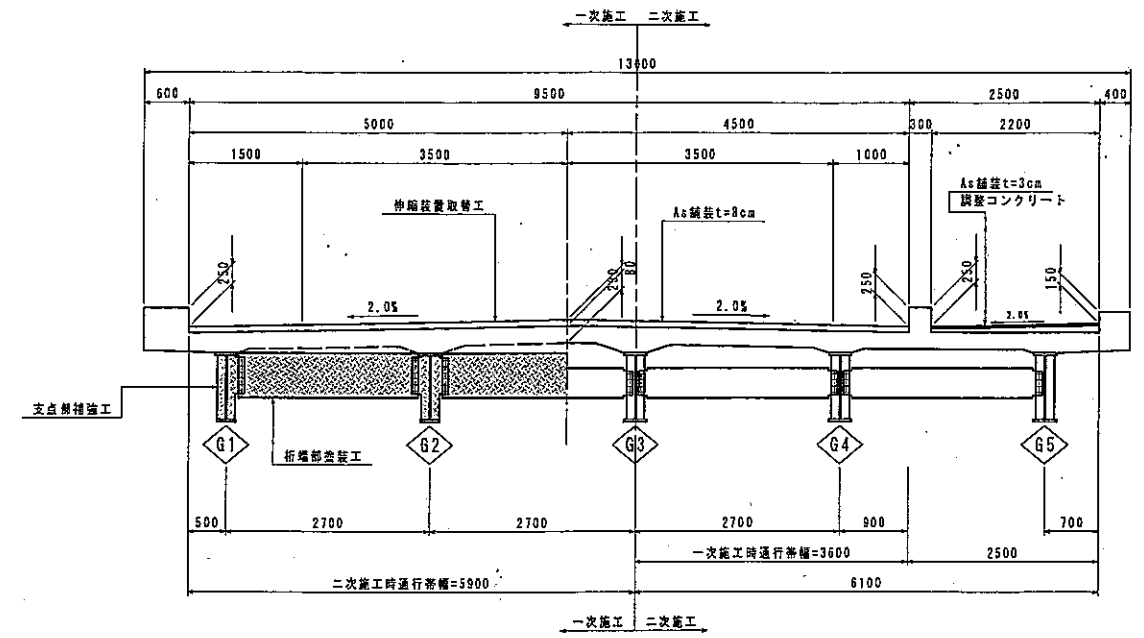


中条橋 橋梁補修一般図

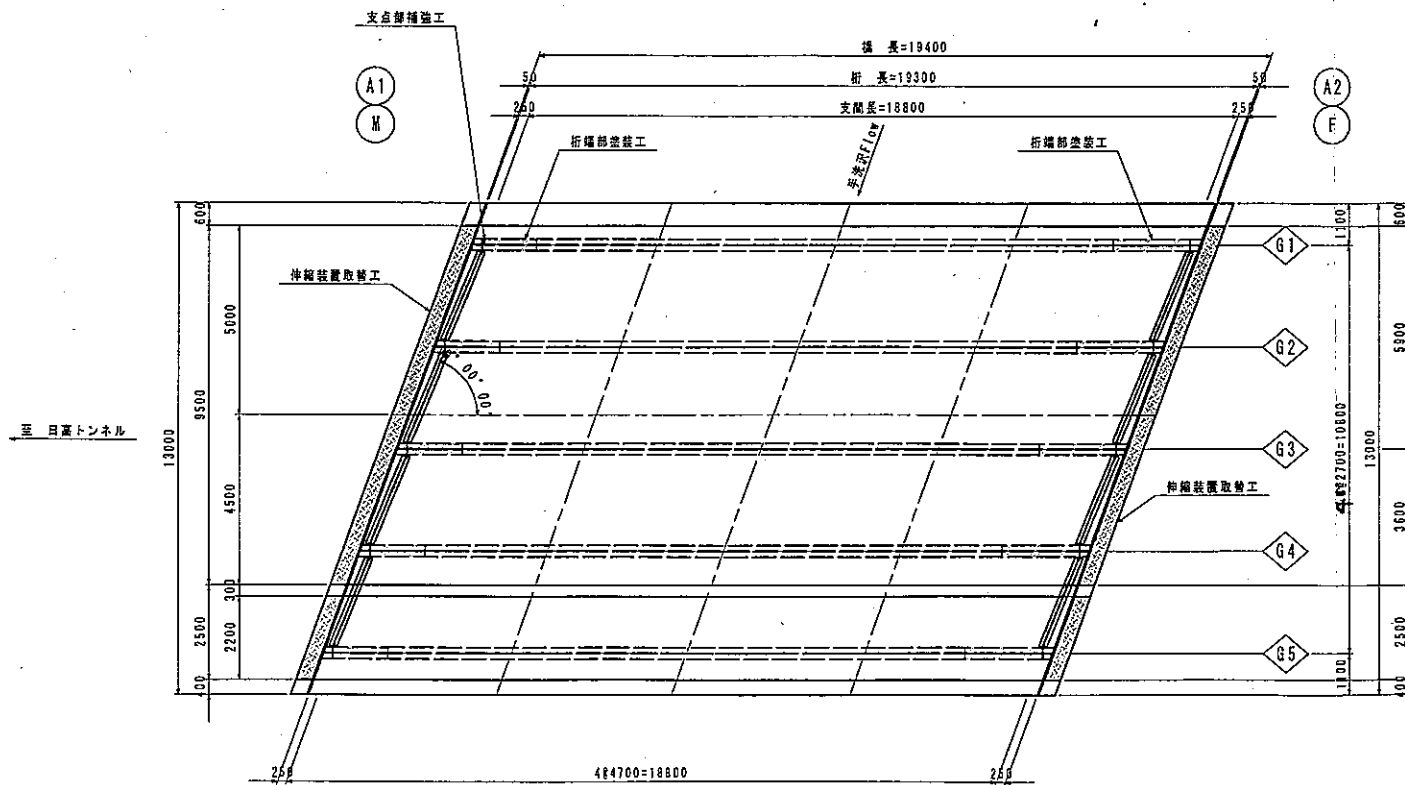
側面図 S=1:100



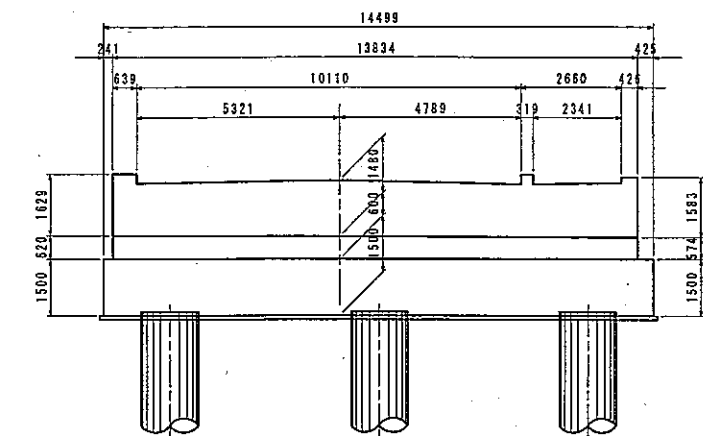
上部工断面図 S=1:50



平面図 S=1:100



下部工形状図 S=1:100

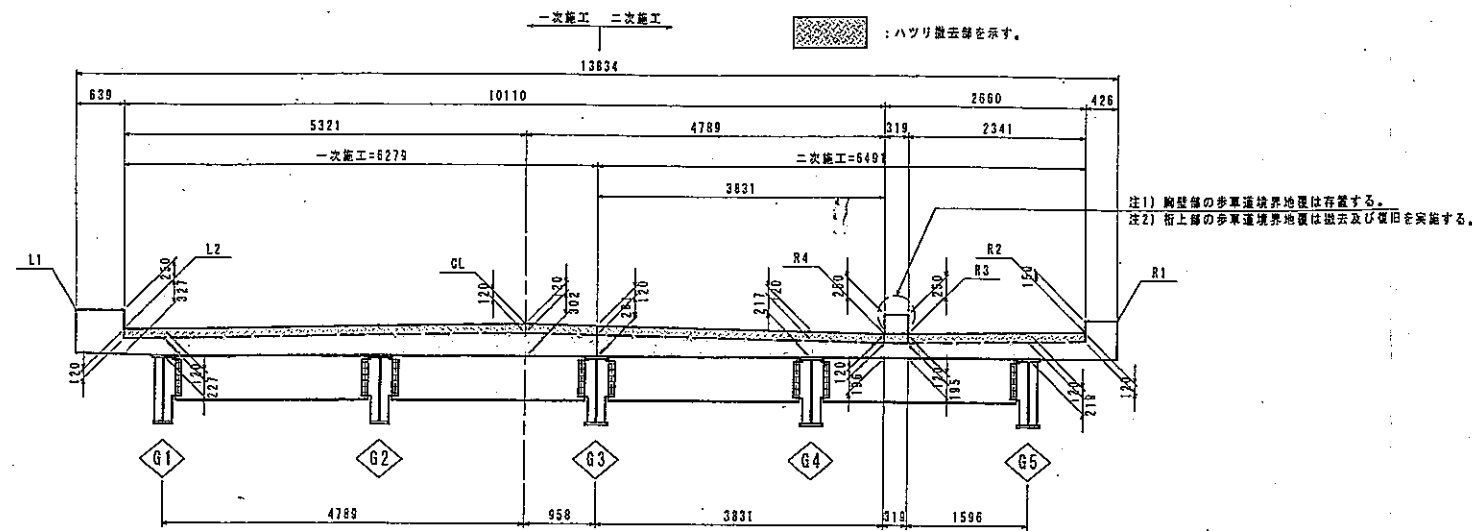


実施図

平成20年度 白馬長野有料道路 橋梁修繕工事	
橋梁補修一般図	縮尺 Free
(主) 長野大町線	
図面番号 8 葉中之 2	

既設伸縮装置撤去図

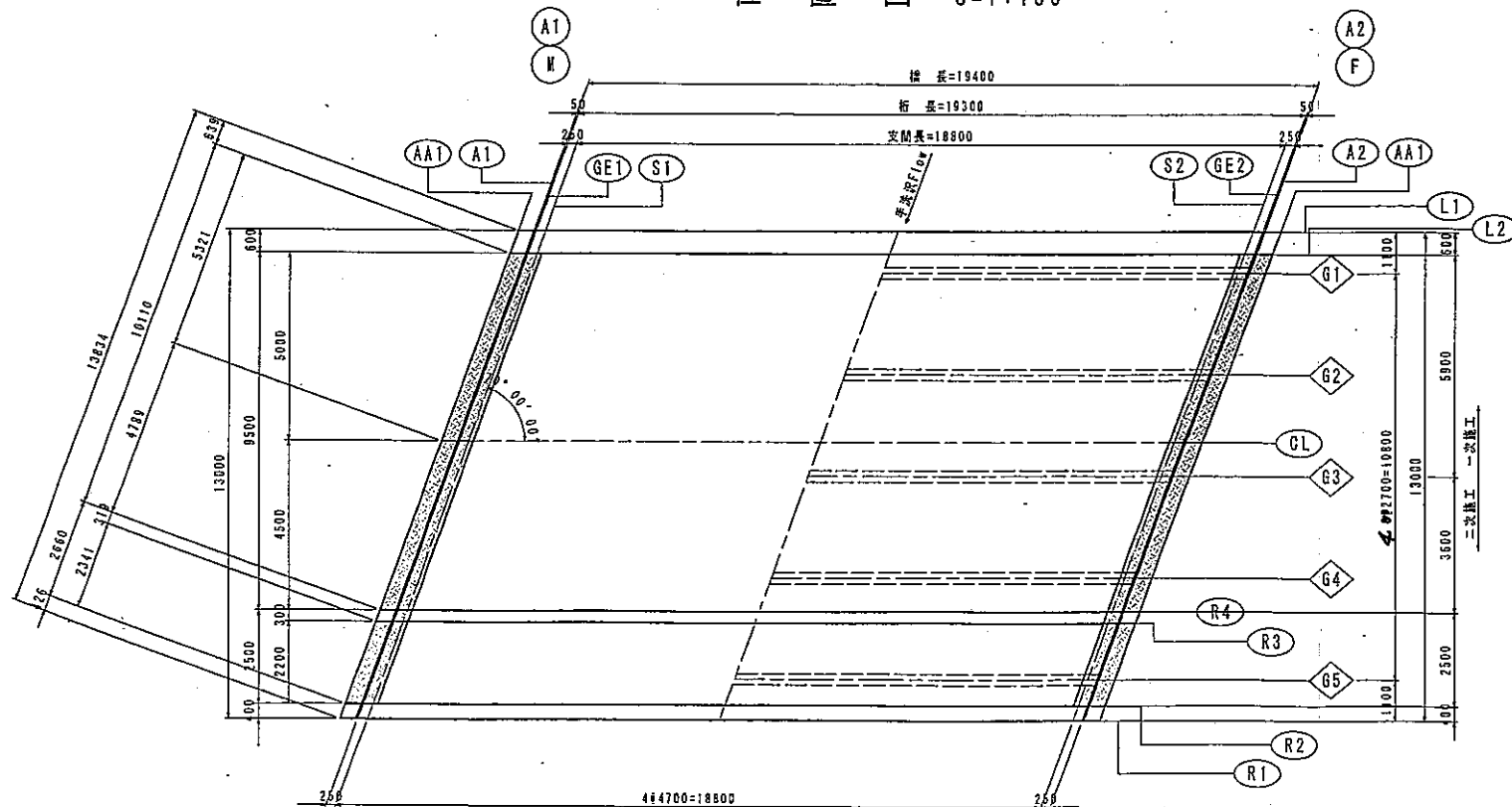
断面図 S=1:50



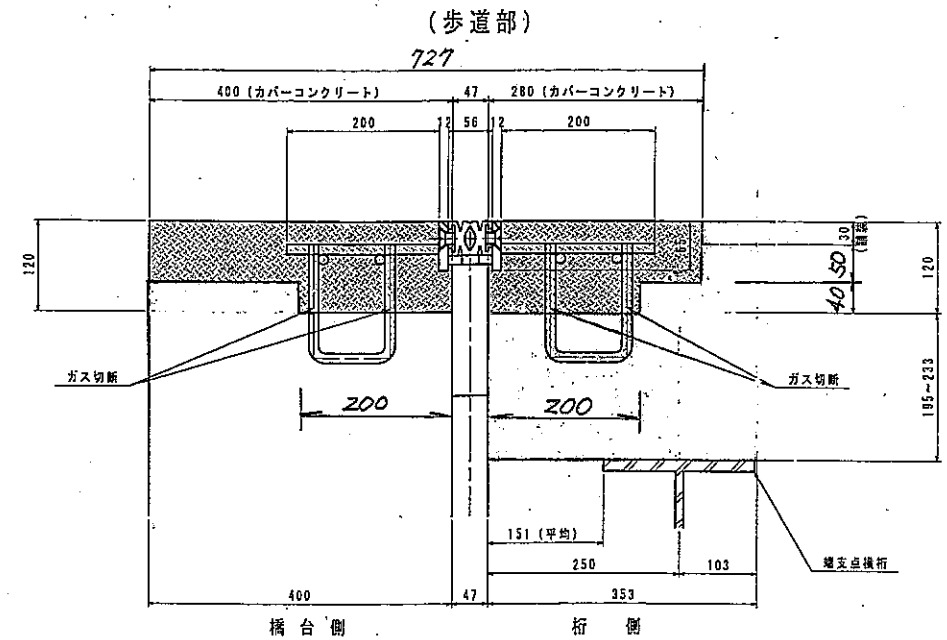
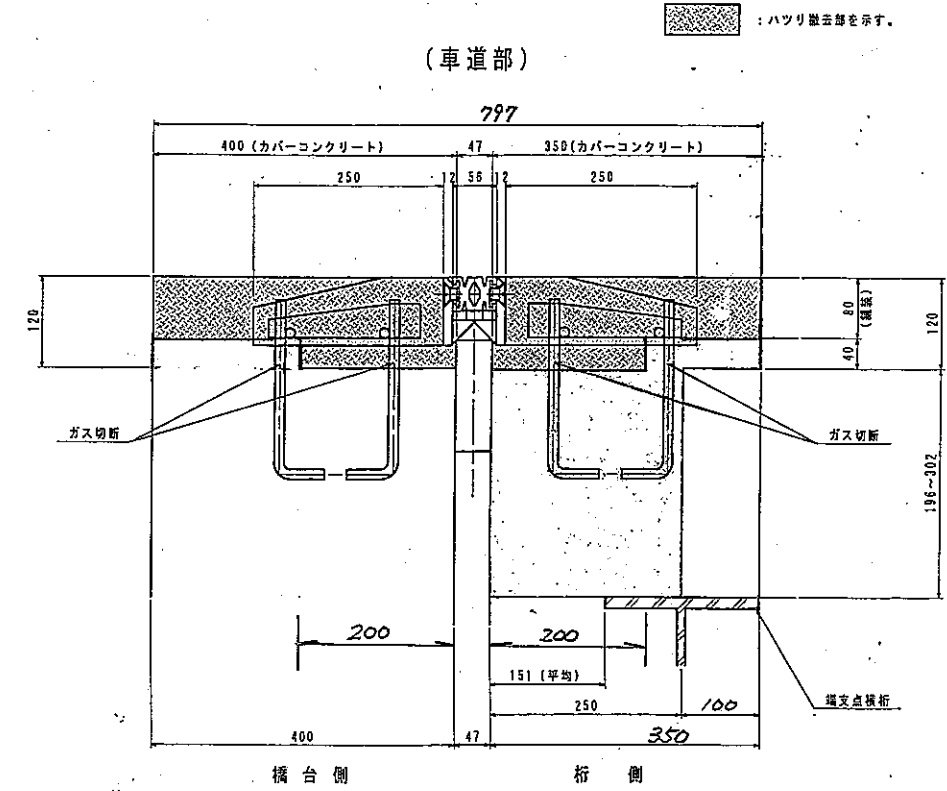
標高一覧 (参考)

	L1	L2	GL	R4	R3	R2	R1
AA1	472.705	472.453	472.536	472.430	472.430	472.464	472.613
A 1	472.709	472.457	472.540	472.434	472.433	472.469	472.617
GE1	472.709	472.457	472.540	472.434	472.433	472.469	472.618
S 1	472.712	472.460	472.543	472.437	472.436	472.472	472.620
S 2	472.830	472.578	472.672	472.574	472.574	472.614	472.763
GE2	472.830	472.580	472.678	472.575	472.575	472.615	472.764
A 2	472.831	472.580	472.673	472.576	472.575	472.615	472.765
AA2	472.832	472.581	472.674	472.578	472.578	472.617	472.767

位置図 S=1:100



既設伸縮装置断面図 S=1:5



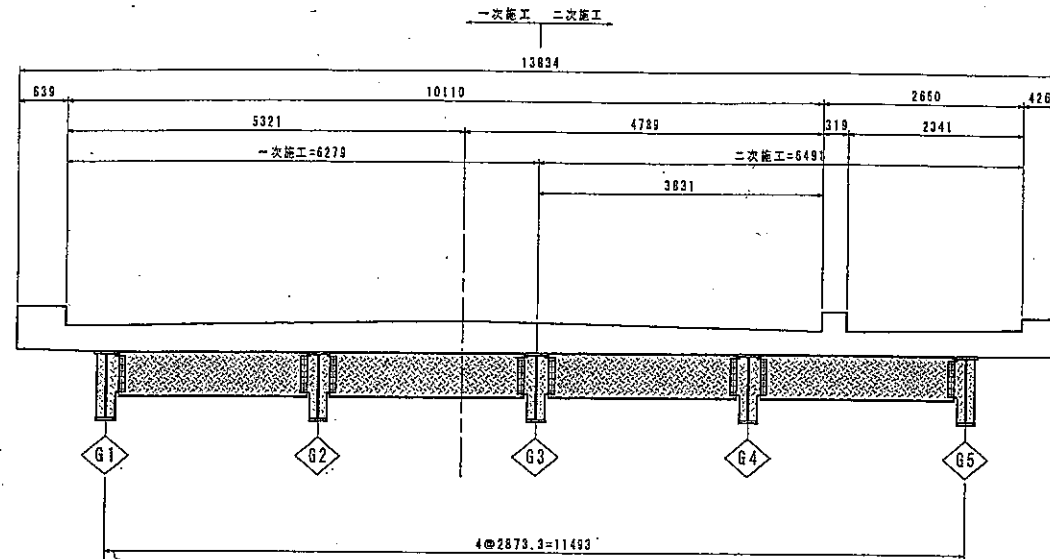
注) 施工形態は、片側交互通行を想定している。
なお、一次及び二次施工は異なる。

実施図

平成20年度 白馬長野有料道路 橋梁修繕工事	
既設伸縮装置撤去図	縮尺 Free
(主) 長野大町線	
図面番号 8 葉中之 4	

桁端部塗装図

断面図 S=1:50

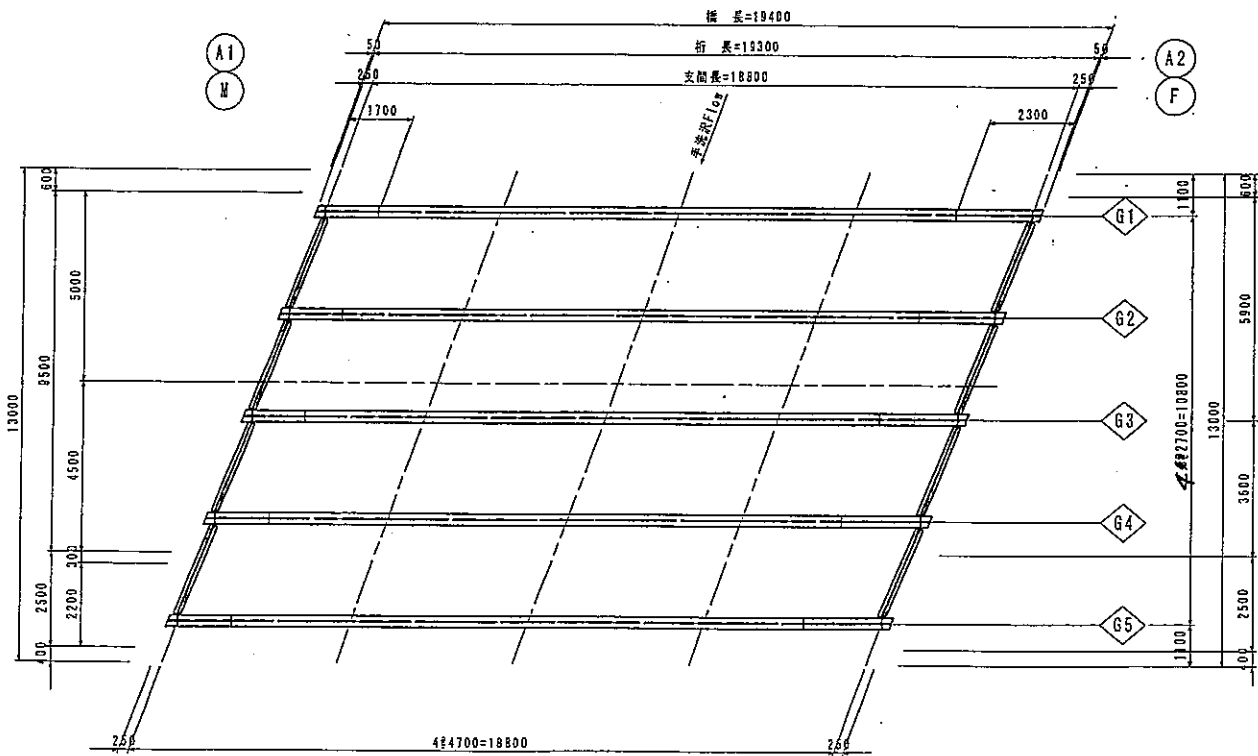


外面塗装仕様 : 主桁-G1外側
支束及び吊橋防止装置-G1

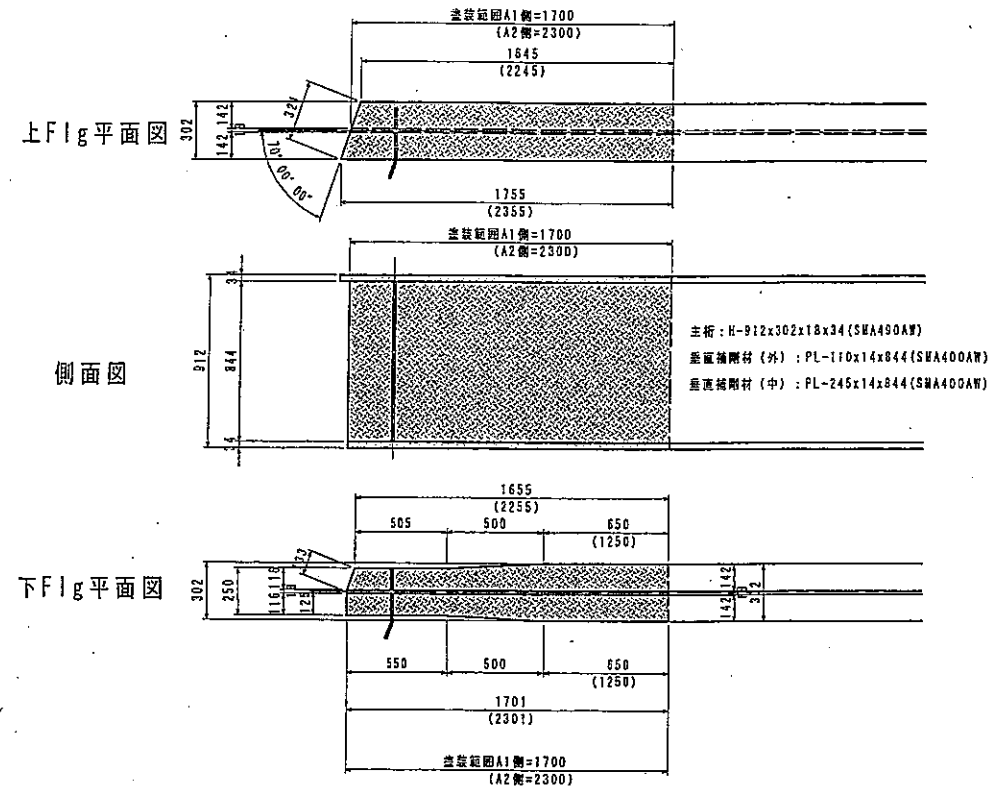
内面塗装仕様 : 主桁-G1及びG5内面、G2、G3、G4の全面(補剛材等含む)
主桁-一端支束横桁の全面
支束及び吊橋防止装置-G2、G3、G4の各部

外面塗装仕様 : 主桁-G5外側
支束及び吊橋防止装置-G5

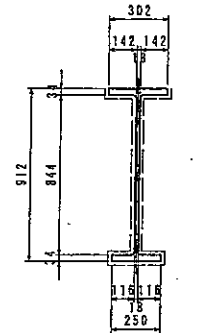
平面図 S=1:100



主桁詳細図 S=1:20



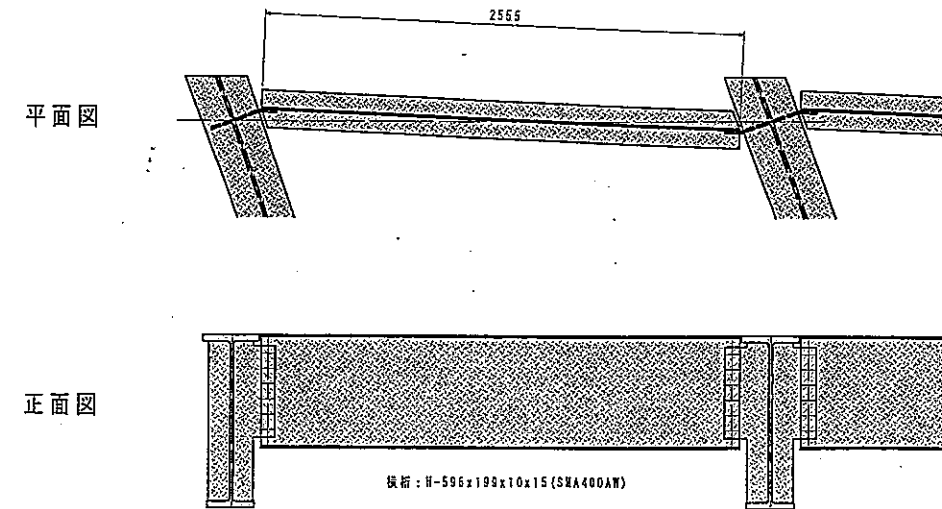
断面図



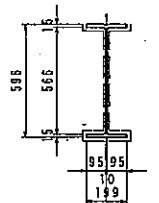
※塗装面は、上Flg上面を除く全面。

横桁詳細図 S=1:20

注) 横桁は全面を塗装対象とする。



横桁

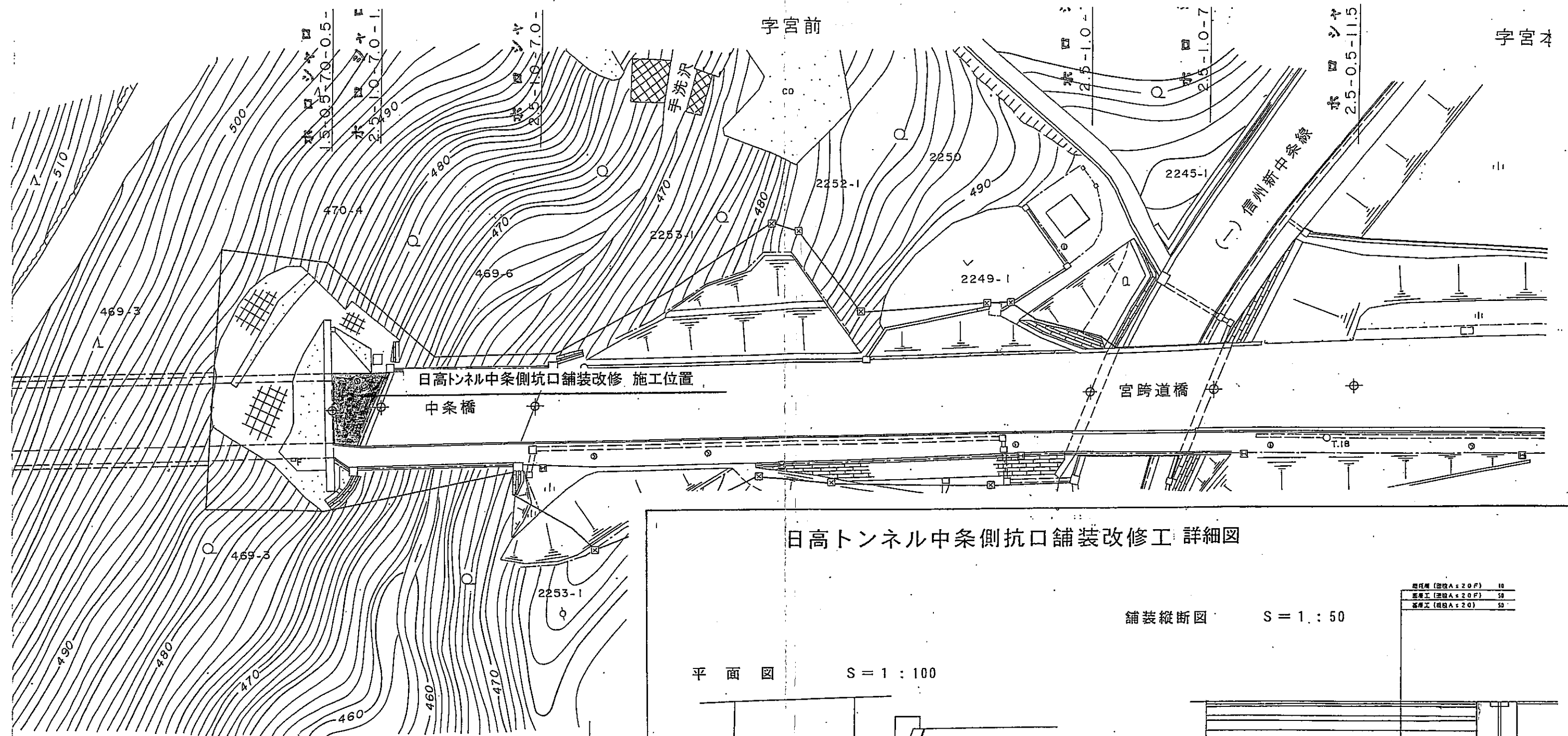


※塗装面は、上Flg上面を除く全面。

- 注-1) 塗装面図は桁端より、A1側: 1.7m、A2側: 2.3mの範囲とする。
- 注-2) 外桁の外側(外側面、地面、小口面)及び外桁の支束及び吊橋防止装置は、外面用塗装系を適用する。
- 注-3) その他の面は、内面用塗装系を適用する。
- 注-4) A1側の吊橋防止装置は設置したままであるが、できる限り丁寧な塗装を行うこと。

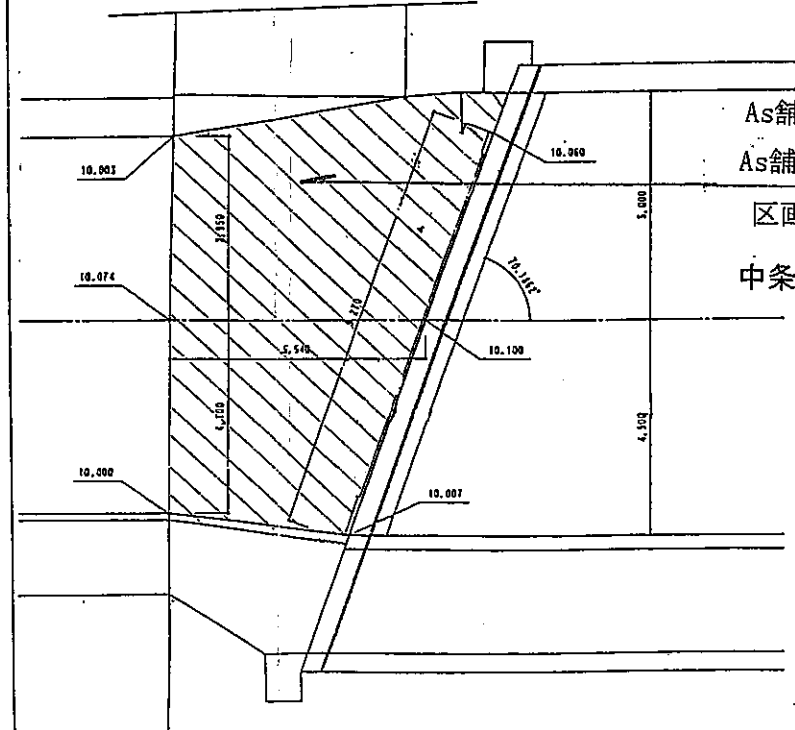
実施図

平成20年度 白馬長野有料道路 橋梁修繕工事	
桁端部塗装図	縮尺 Free
(主) 長野大町線	
図面番号 8 葉中之 5	

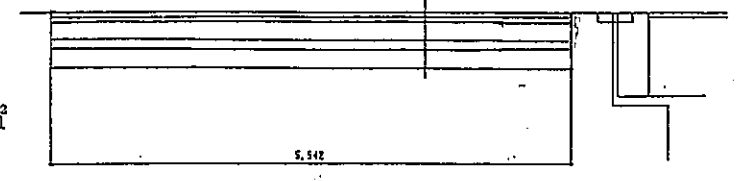


日高トンネル中条側坑口舗装改修工 詳細図

平面図 S = 1 : 100

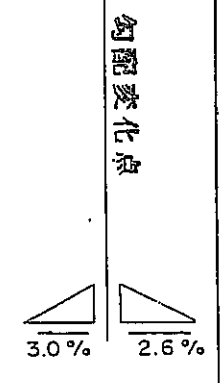
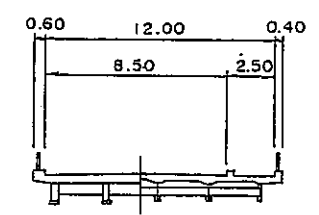
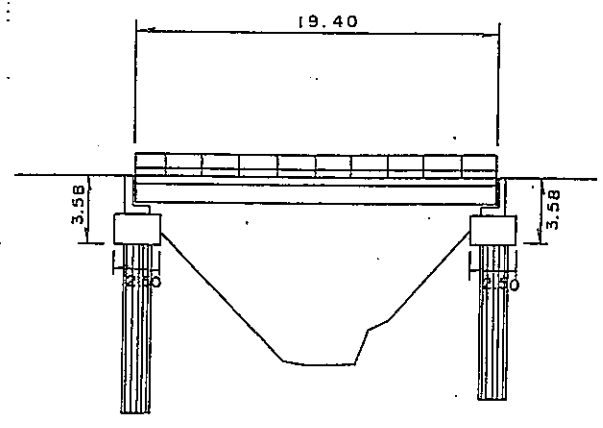


舗装縦断面図 S = 1 : 50



既設層 (厚さ A ≤ 20 F)	10
新設工 (厚さ A ≤ 20 F)	50
基層工 (厚さ A ≤ 20)	50

中条橋



実施図

平成20年度 白馬長野有料道路 橋梁修繕工事	
舗装改修図	縮尺 Free
(主) 長野大町線	
図面番号 8葉中之8	