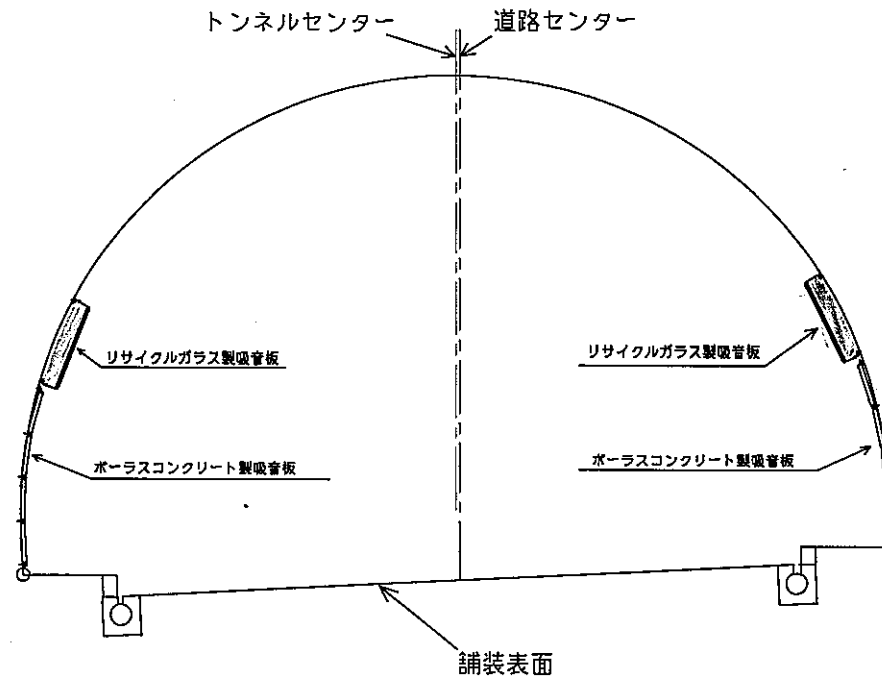


標準施工断面図

ポーラスコンクリート製吸音板+リサイクルガラス製吸音板

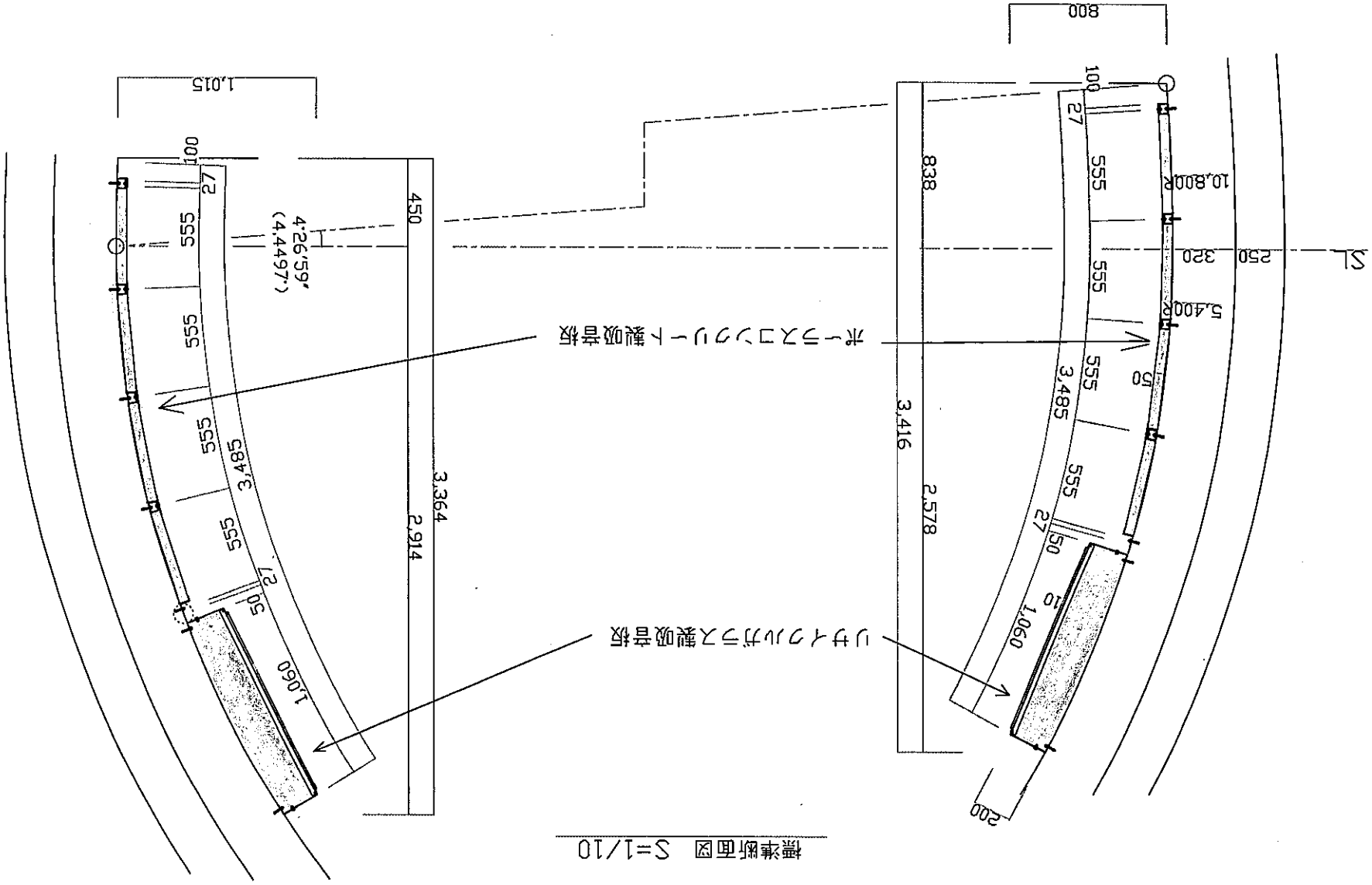


実施図

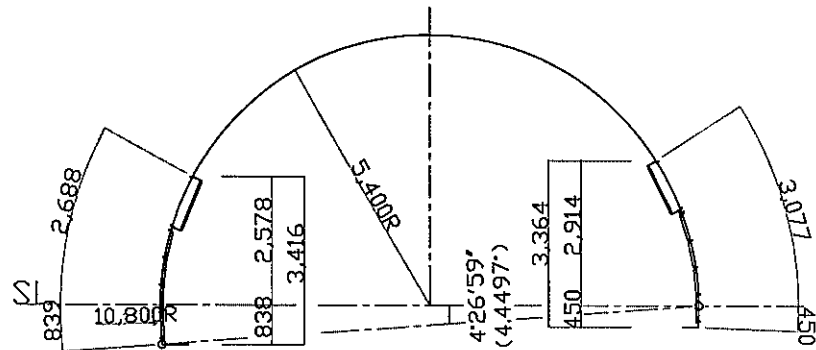
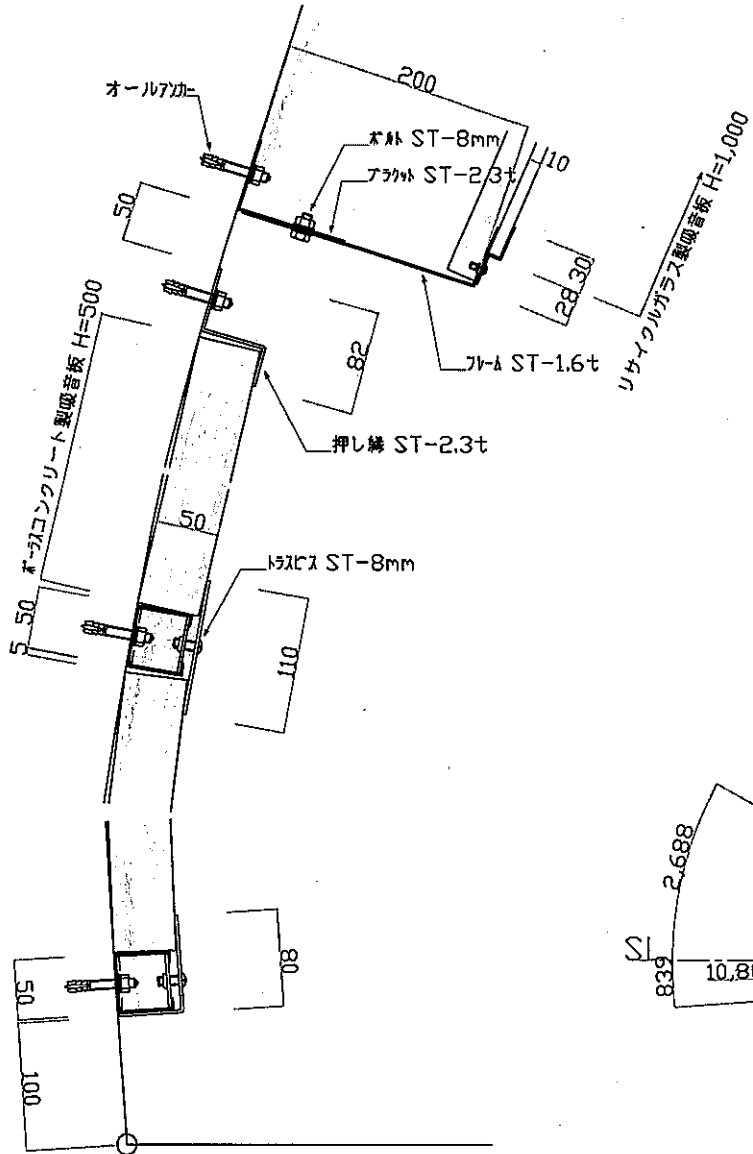
平成20年度 新和国トンネル有料道路
騒音対策(吸音板設置)工事
下取新 不考(取トンネル)

図面番号 1

標準断面図 S=1/10

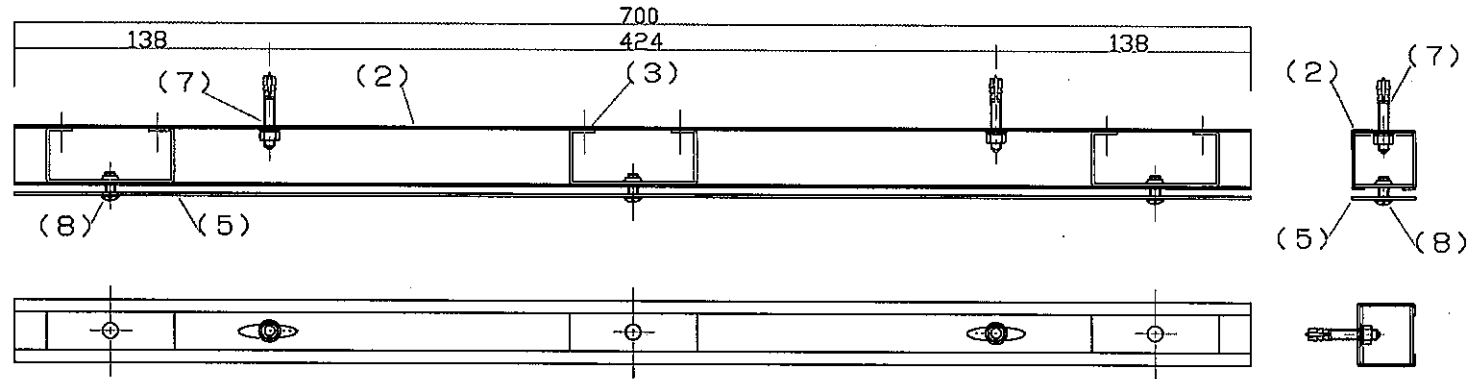
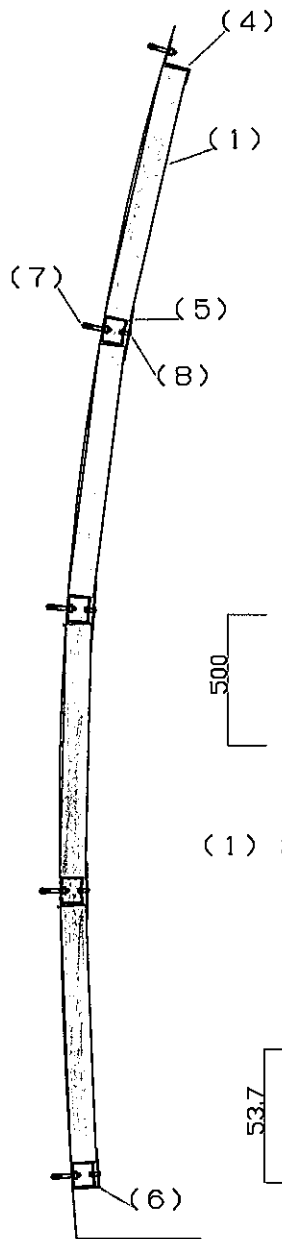


標準断面詳細図 S=1/2

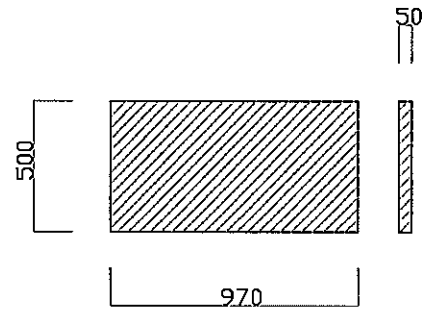


ポラスコンクリート製吸音板部材構成図 S=1/1 1/2 1/5 1/10

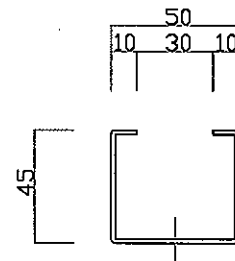
* ST=スチール板 オール/アッカー=溶融亜鉛メッキ



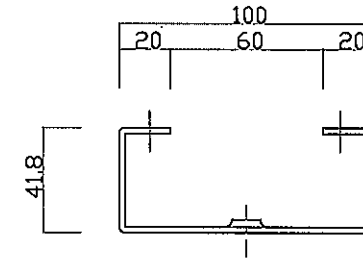
部材詳細 S=1/1



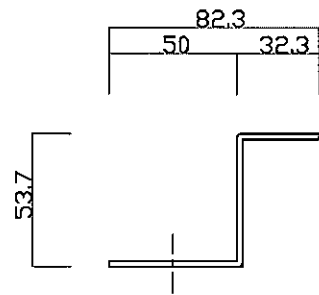
(1) ポラスコンクリート製吸音板
970×500×50t 480枚



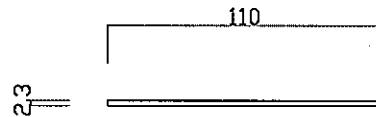
(2) 基本パイ ST-1.6t L=970 480本



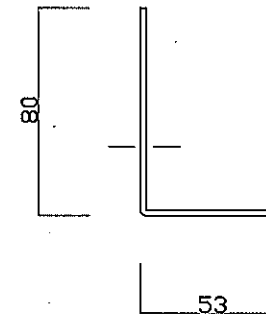
(3) 取付金物 ST-2.3t L=45.8 960本



(4) ゼットジョイナー ST-2.3t
L=970 120本



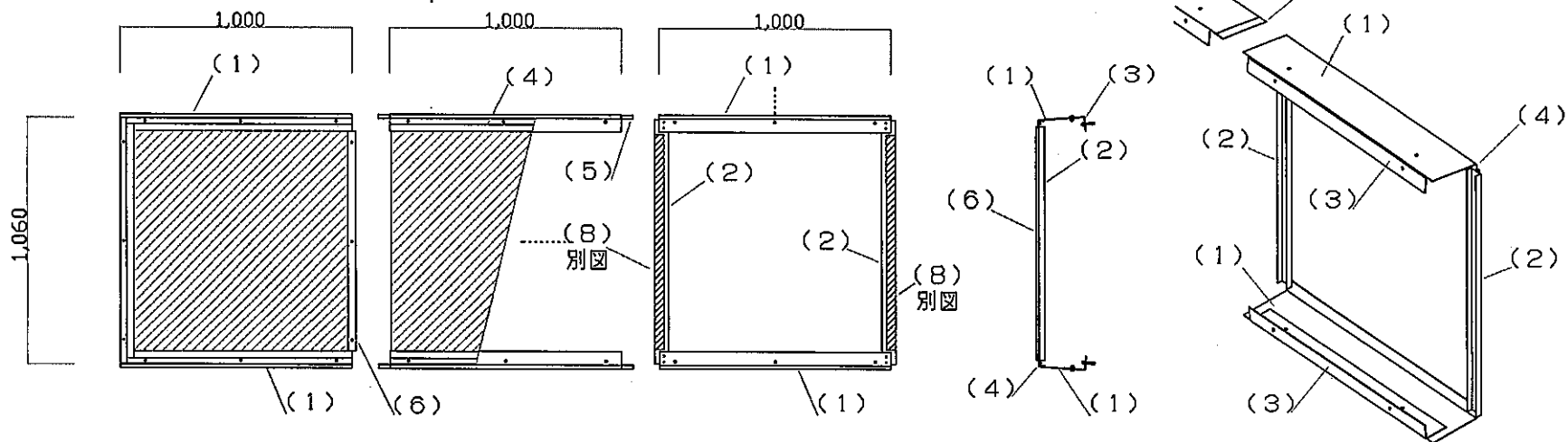
(5) 止め板 ST-2.3t
L=970 360本



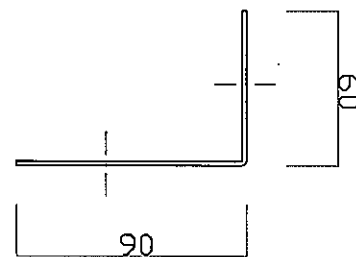
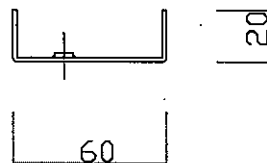
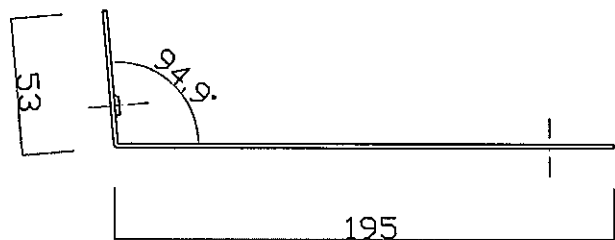
(6) アングル ST-2.3t L=970 120本

リサイクルガラス製吸音板部材構成図(1) S=1/1 1/10

* ST=スーパータイマ アカ/アソカ=溶融亜鉛メッキ



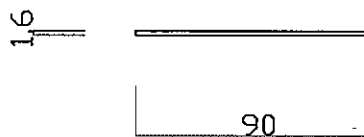
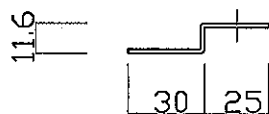
部材詳細 S=1/1



(1) 塞ぎバネ ST-1.6t L=1,000 240本

(2) 縦横 ST-1.6t L=1,000 124本 L=920

(3) アカアソカ ST-3.2t 240本



(4) ビットソライタ ST-1.6t L=1000 248本

(5) シーア ST-1.6t L=60 240本

(6) 目板 AL-成型材 L=944 116本

リサイクルガラス製吸音板部材構成図(2) S=1/1 1/3 1/10

* ST=スーパータイマ ホルト/フカ=溶融亜鉛メッキ

