

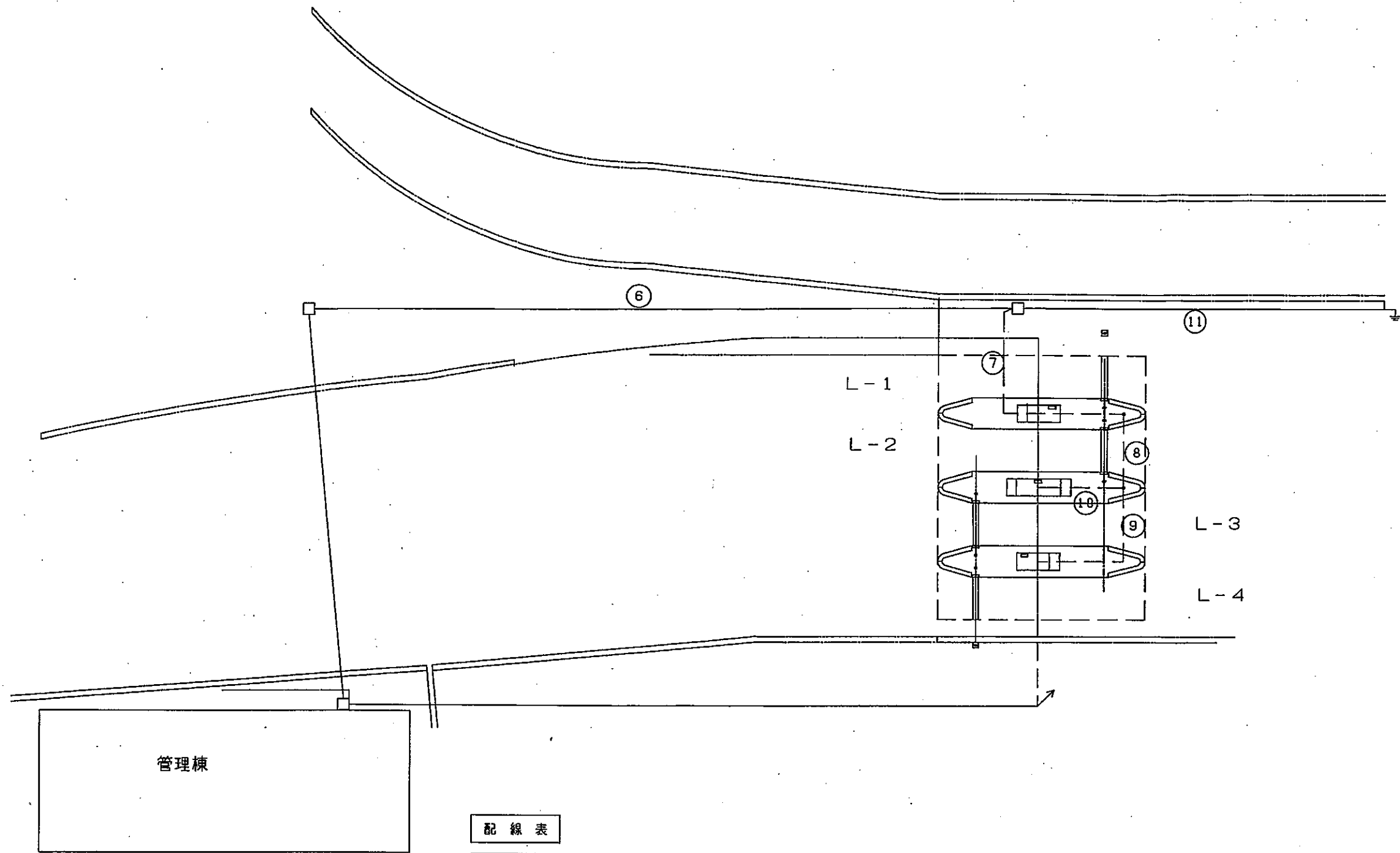
新和田トンネル有料道路料金收受<sup>機</sup>装置改修工事

設 計 図

長野県道路公社

## 目次

| 番号 | 図面名称       |
|----|------------|
| 1  | 全体図        |
| 2  | アイランド配線配置図 |
| 3  | 配線系統図      |
| 4  | 事務所内配線配置図  |
| 5  | 機器外形図      |
| 6  |            |
| 7  |            |
| 8  |            |

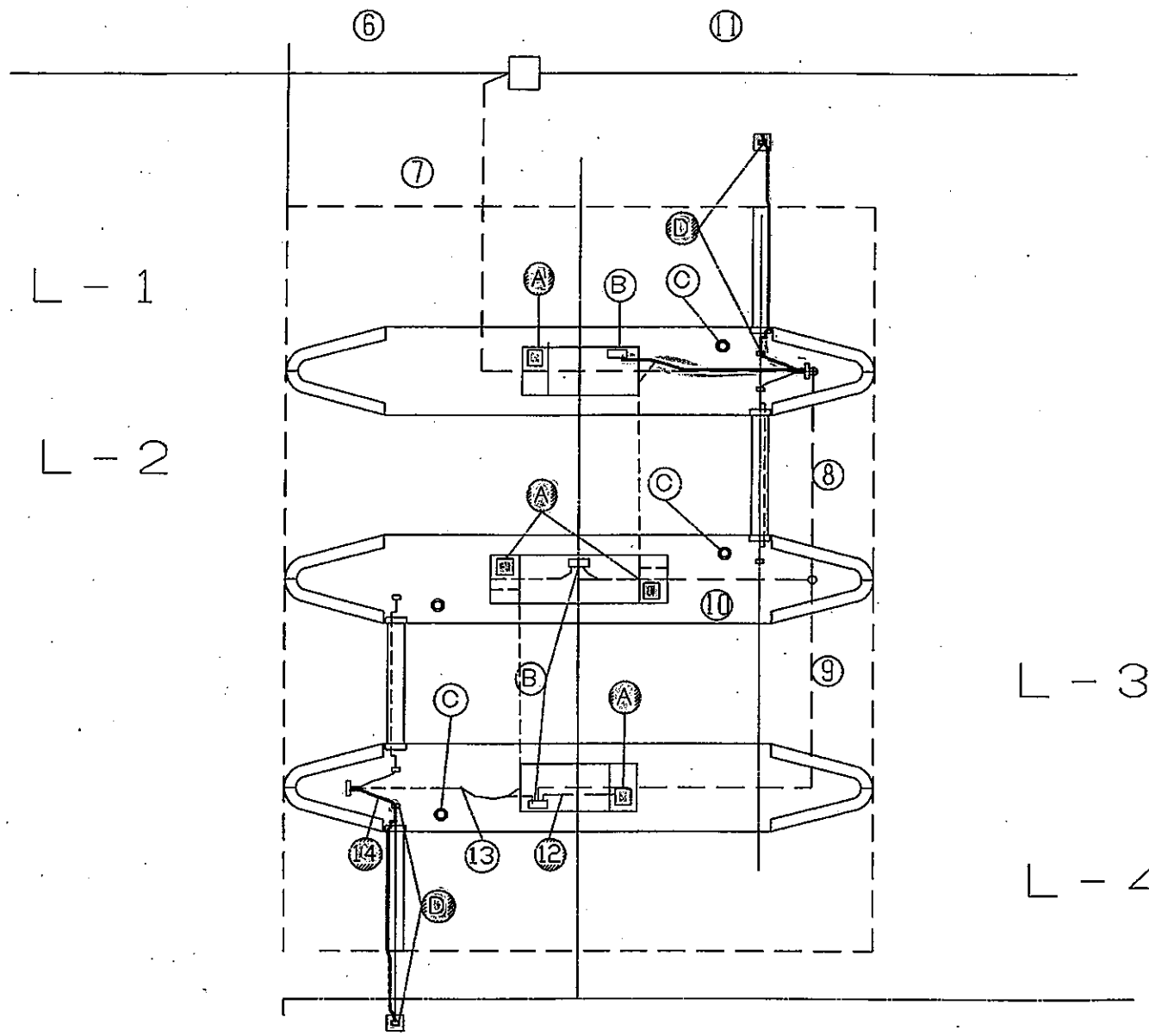


管理棟

配線表

| 記号 | ケーブル名称    |            |             |                     | 管路      |
|----|-----------|------------|-------------|---------------------|---------|
|    | CV14sq-3c | CV5,5sq-3c | IV8sq (0/Y) | IPEV-SB<br>0.9mm-1P |         |
| ⑥  | 2         |            |             | 4                   | CD (54) |
| ⑦  | 2         |            | 1           | 4                   | CD (54) |
| ⑧  | 1         | 1          | 1           | 3                   | CD (54) |
| ⑨  |           | 1          | 1           | 1                   | CD (54) |
| ⑩  |           |            | 1           |                     | CD (54) |
| ⑪  |           |            | 1           |                     | CD (36) |

|                      |    |
|----------------------|----|
| 新和トンネル有料道路料金収受装置改修工事 |    |
| 新和トンネル有料道路           |    |
| 長野県小県郡長和町和田          |    |
| 全体図                  | 葉金 |
| 縮尺 1/200             |    |
| 長野県道路公社              |    |



機器表

| 記号 | 名称      | 備考     |
|----|---------|--------|
| Ⓐ  | 料金処理機   | 今回工事対象 |
| Ⓑ  | ブース端子盤  |        |
| Ⓒ  | 料金表示器   |        |
| Ⓓ  | 車両台数計測機 | 今回工事対象 |

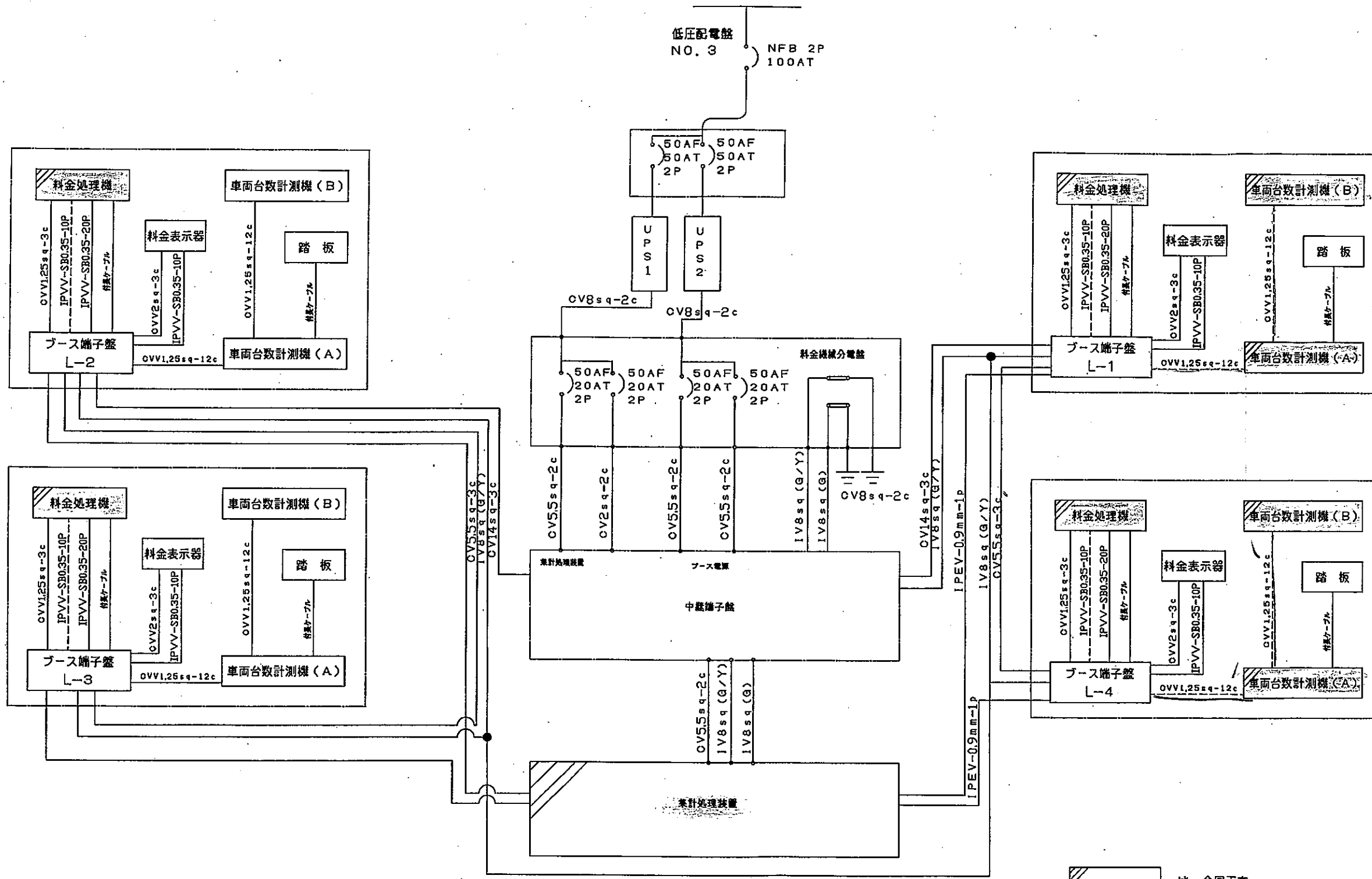
配線表

| 記号 | ケーブル名称    |            |             |                     |              |               |           |        |                     | 管路 |                     |
|----|-----------|------------|-------------|---------------------|--------------|---------------|-----------|--------|---------------------|----|---------------------|
|    | OV14sq-3c | OV5,5sq-3c | IV8sq (G/Y) | IPEV-SB<br>0.9mm-1P | OVV1,25sq-3c | OVV1,25sq-12c | OVV2sq-3c | KIV-55 | IPVV-SB<br>0.35-10p |    | IPVV-SB<br>0.35-20p |
| ⑥  | 2         |            |             | 4                   |              |               |           |        |                     |    | CD (54)             |
| ⑦  | 2         |            | 1           | 4                   |              |               |           |        |                     |    | CD (54)             |
| ⑧  | 1         | 1          | 1           | 3                   |              |               |           |        |                     |    | CD (54)             |
| ⑨  |           | 1          | 1           | 1                   |              |               |           |        |                     |    | CD (54)             |
| ⑩  |           |            | 1           |                     |              |               |           |        |                     |    | CD (54)             |
| ⑪  |           |            | 1           |                     |              |               |           |        |                     |    | CD (36)             |
| ⑫  |           |            |             |                     | 1            | 1             | 1         | 1      | 1                   | 1  | ビット                 |
| ⑬  |           |            |             |                     |              | 2             | 1         |        |                     | 1  | ビットCD (54)          |
| ⑭  |           |            |             |                     |              | ⑭             |           |        |                     |    | ビットCD (54)          |

Ⓜ は、今回工事

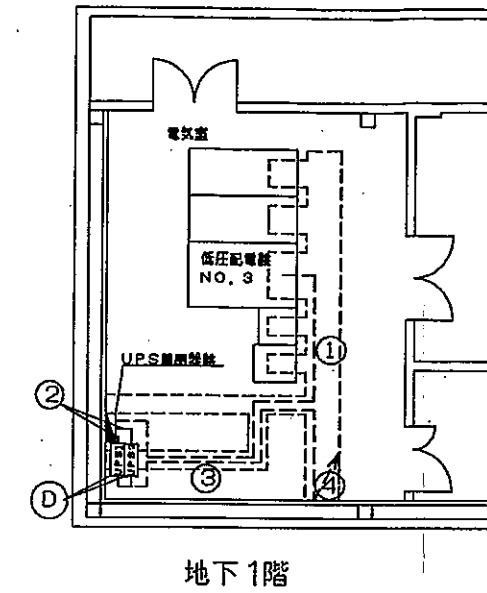
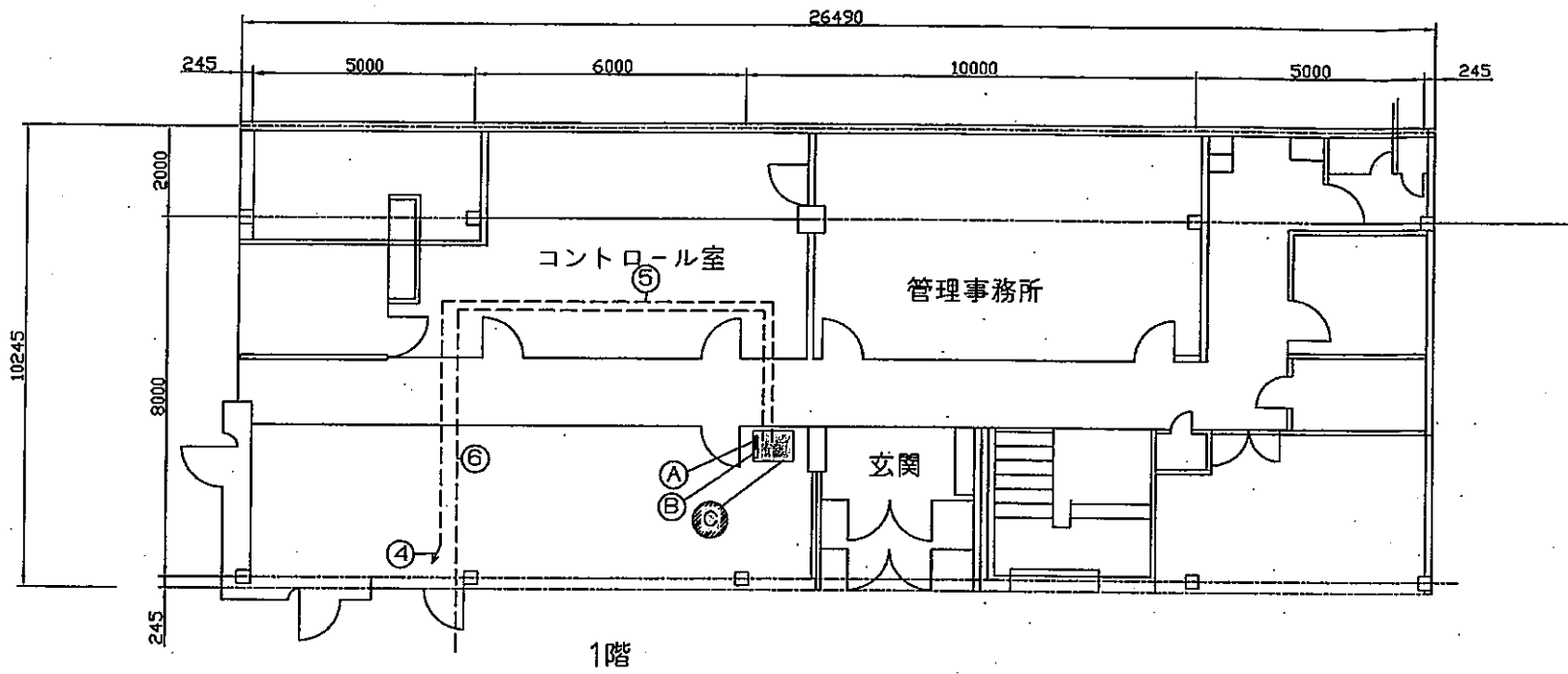
4/15

|                      |    |
|----------------------|----|
| 新和トンネル有料道路料金収受装置改修工事 |    |
| 新和トンネル有料道路           |    |
| 長野県小県郡長和町和田          |    |
| 7ライン配線配置図            | 業全 |
| 縮尺 1/100             |    |
| 長野県道路公社              |    |



は、今回工事

|                      |    |
|----------------------|----|
| 新和トンネル有料道路料金収受装置改修工事 |    |
| 新和トンネル有料道路           |    |
| 長野県小県郡長和町和田          |    |
| 配線系統図                | 業全 |
| 縮尺                   |    |
| 長野県道路公社              |    |

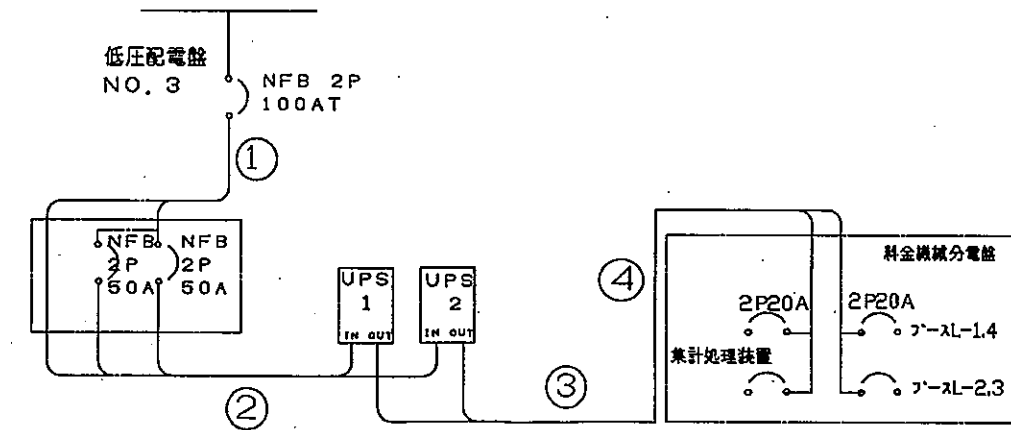


機器表

| 記号 | 名称      | 備考     |
|----|---------|--------|
| Ⓐ  | 料金機械分電盤 | 既設機器   |
| Ⓑ  | 中継端子盤   | 既設機器   |
| Ⓒ  | 集計処理装置  | 今回工事対象 |
| Ⓓ  | 無停電源装置  | 既設機器   |

配線表

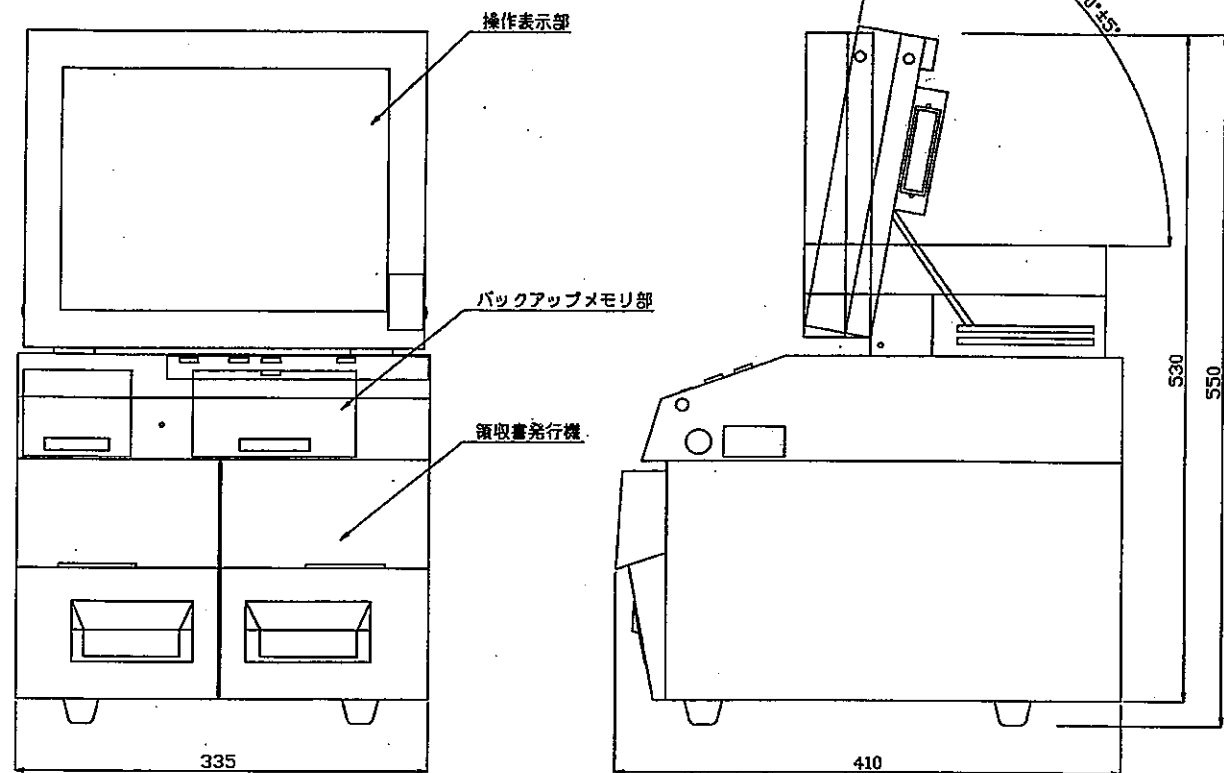
| 記号 | ケーブル名称    |           |          |           |             |            |          |                     | 管路      |
|----|-----------|-----------|----------|-----------|-------------|------------|----------|---------------------|---------|
|    | CV14sq-2c | CV14sq-3c | CV8sq-2c | IV8sq (G) | IV8sq (G/Y) | CV5.5sq-2c | CV2sq-2c | IPEV-SB<br>0.9mm-1P |         |
| ①  | 1         |           |          |           |             |            |          |                     | CD (54) |
| ②  |           |           | 2        |           |             |            |          |                     | CD (54) |
| ③  |           |           | 2        |           |             |            |          |                     | CD (54) |
| ④  |           |           | 2        |           |             |            |          |                     | CD (54) |
| ⑤  |           |           |          | 1         | 1           | 3          | 1        |                     | CD (54) |
| ⑥  |           | 2         |          |           | 1           |            |          | 4                   | CD (36) |



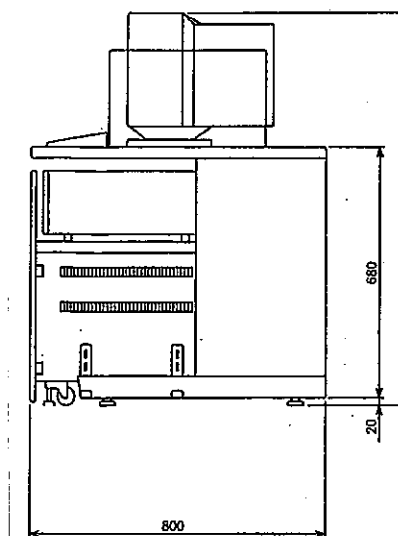
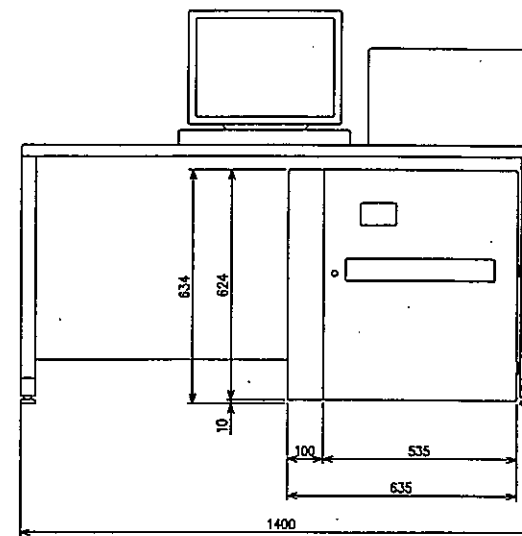
Ⓢ は、今回工事

|                      |       |
|----------------------|-------|
| 新和トンネル有料道路料金収受装置改修工事 |       |
| 新和トンネル有料道路           |       |
| 長野県小県郡長和町和田          |       |
| 事務所内配線配置図            | 葉全    |
| 縮尺                   | 1/100 |
| 長野県道路公社              |       |

機器外形図



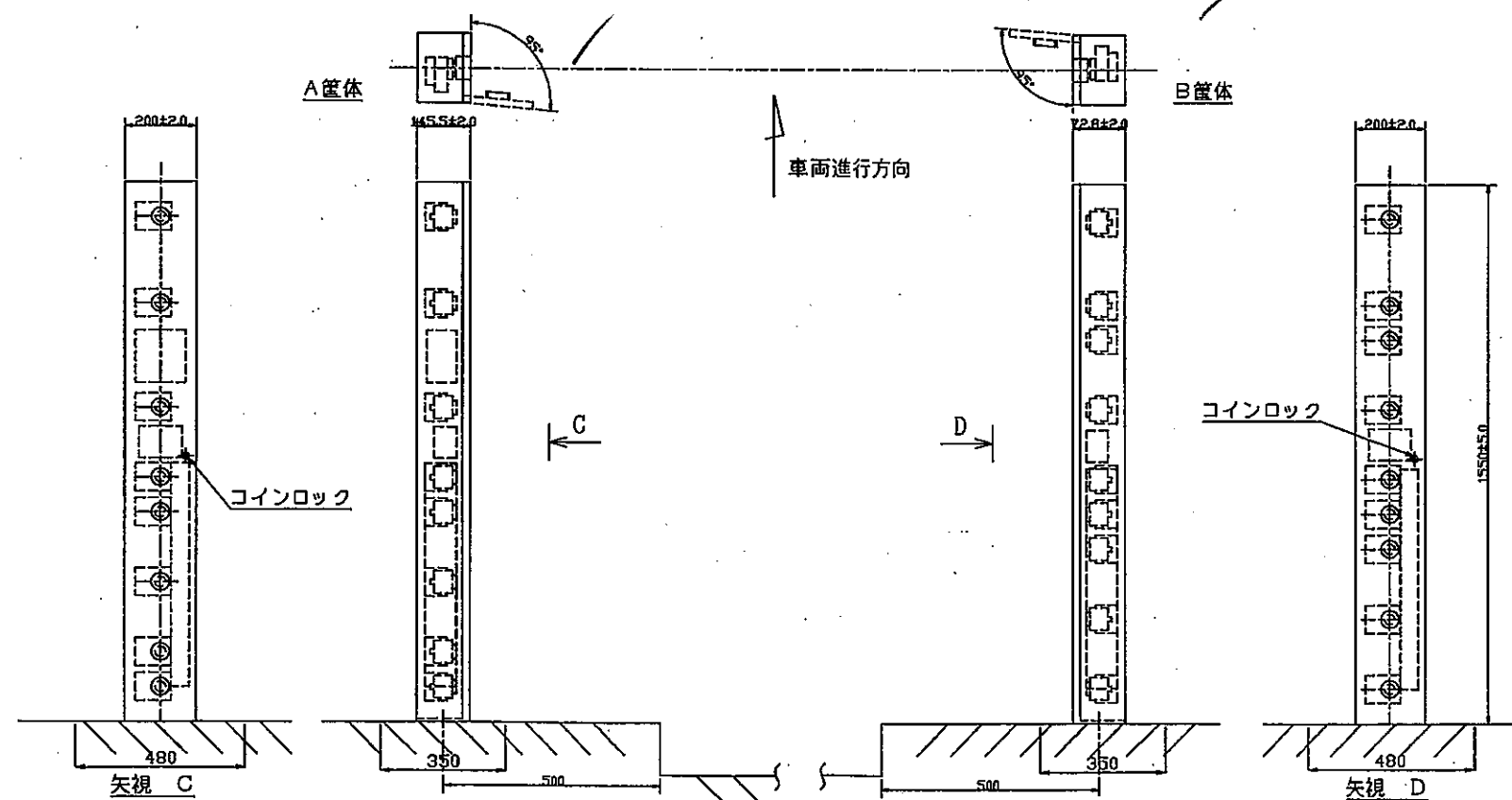
料金処理機外形図 (S=1/3)



集計処理装置 S=1/10

車両台数計測機 (A)

車両台数計測機 (B)



車両台数計測機外形図 (S=1/10)

|                      |    |
|----------------------|----|
| 新和トンネル有料道路料金収受装置改修工事 |    |
| 新和トンネル有料道路           |    |
| 長野県小県郡長和町和田          |    |
| 機器外形図                | 業全 |
| 縮尺                   |    |
| 長野県道路公社              |    |