

平成22年度新和田トンネル有料道路

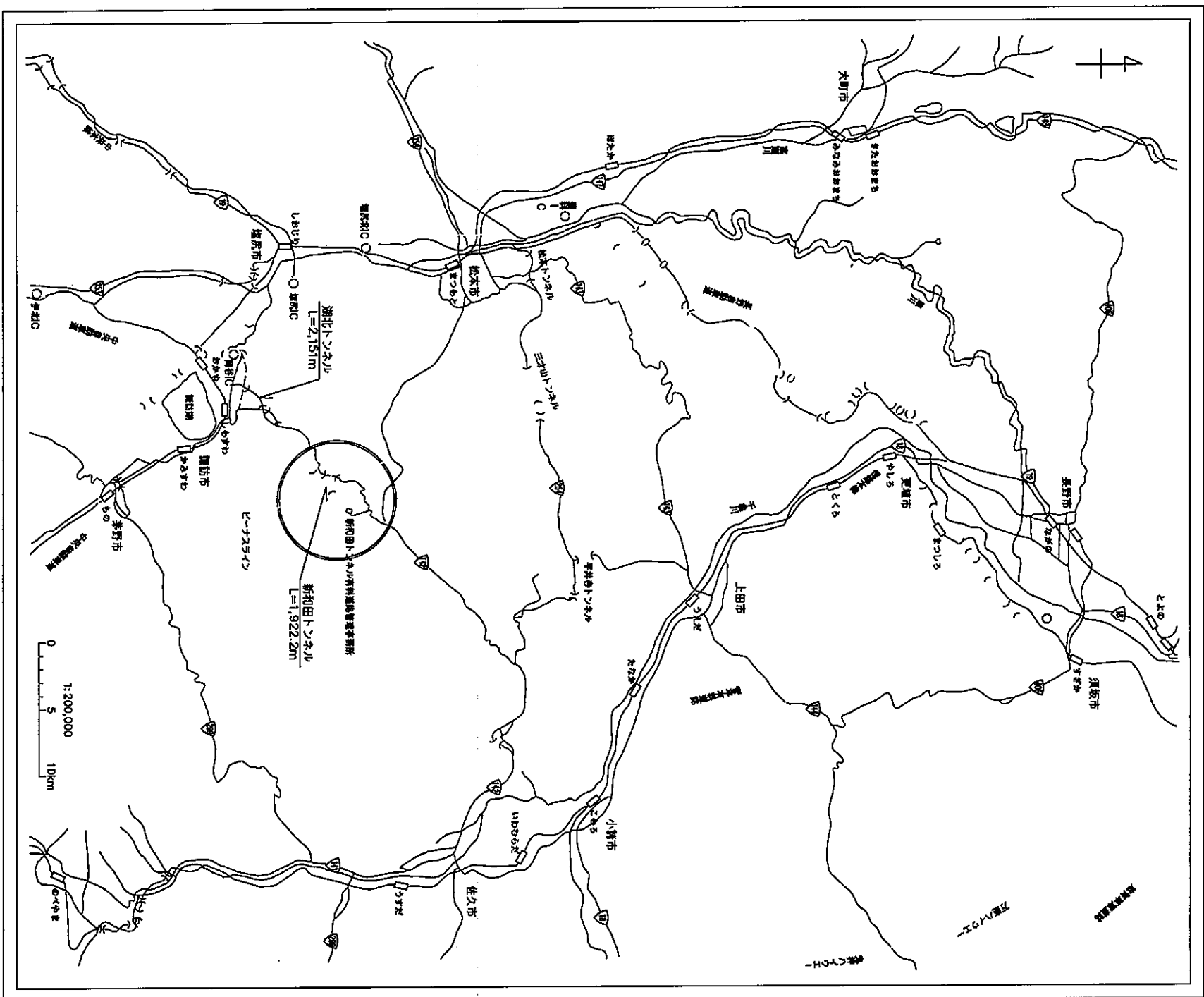
換気設備改修設計業務委託

設計図

平成22年5月

長野県道路公社  
日本組織電気株式会社

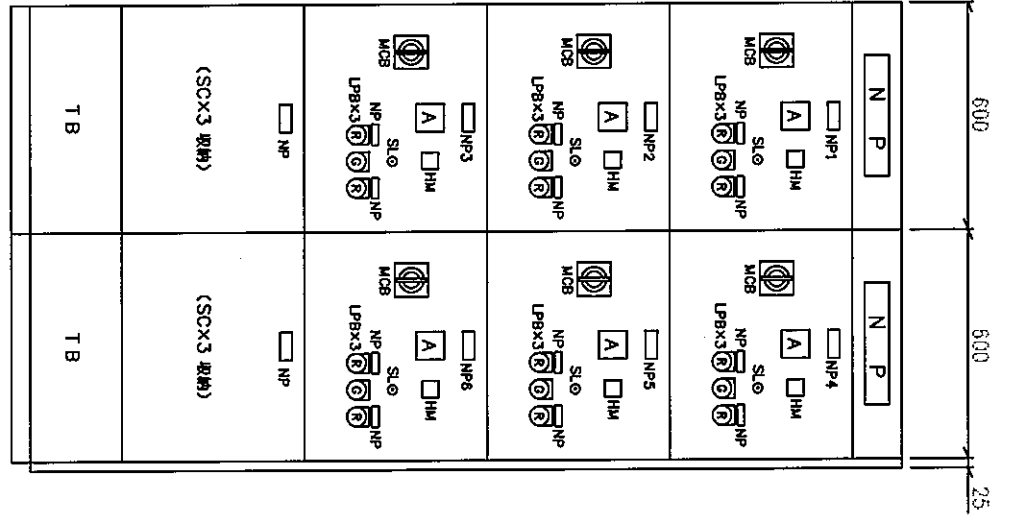
平成 年度(株)新和田トンネル有料道路建設株式会社  
図 号  
一 般 図 142号  
小泉郡美和町和田 新和田トンネル  
屋 架  
長野県道路公社 技 術  
設計会社 日本組織電気 管理改修者 赤野 直幸  
株式会社 株式会社 監査改修者 岡 芳一郎  
株式会社 主任改修者



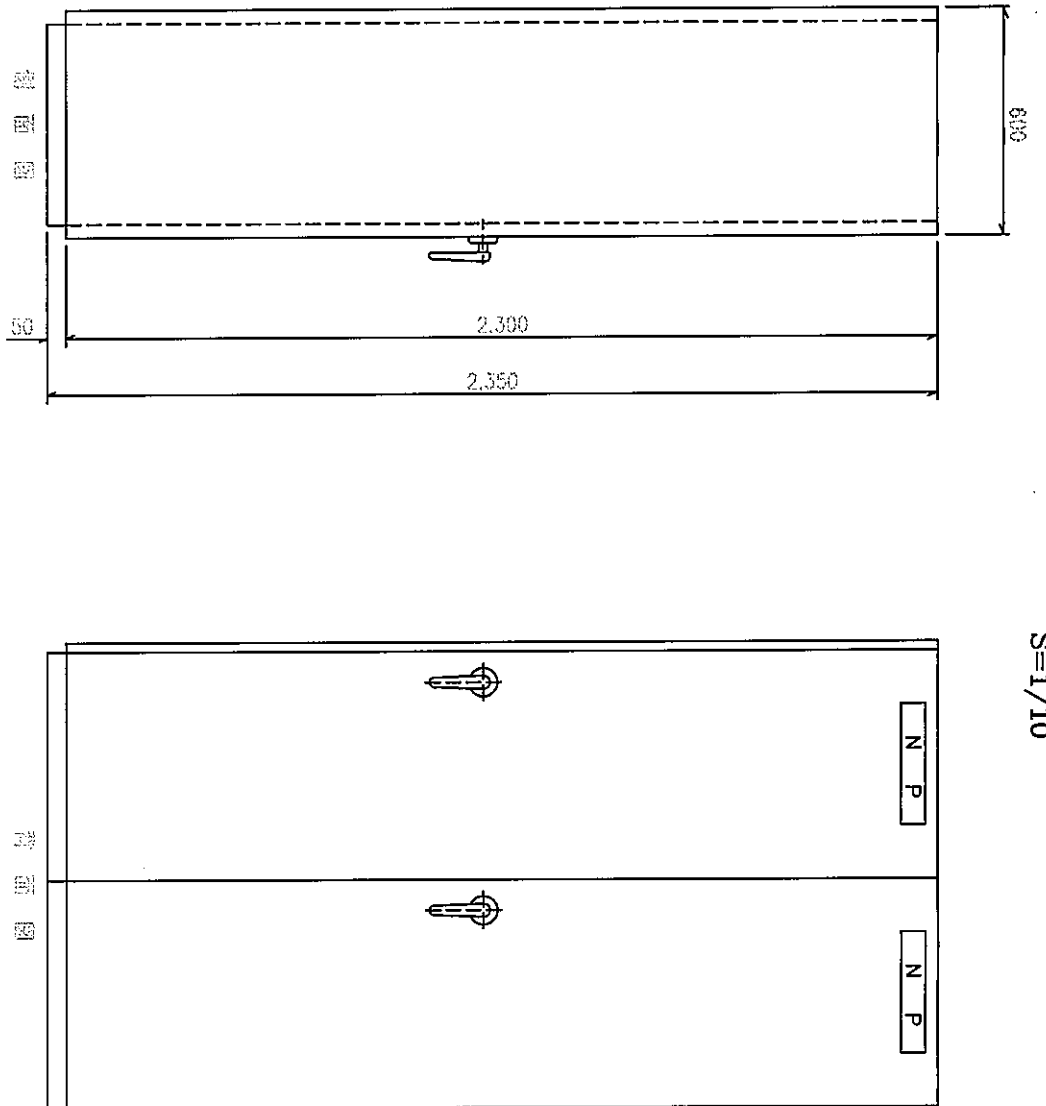
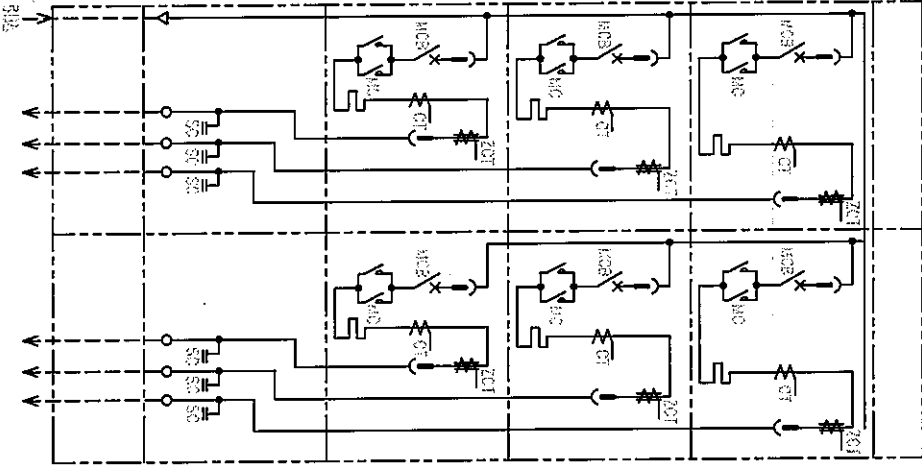
NO	図面目録	縮尺
1	案内図及び図面目録	1/200,000
2		
3	和田受電所単線結線図	
4	諏訪受電所単線結線図	
5		1/4, 1/10
6	換気動力盤外形図(参考図)	1/10
7		1/10
8		1/50
9	和田受電所機器配置図	1/50
10	諏訪受電所機器配置図	1/50
11	坑口部配管配線詳細図(1)(和田側)	1/500
12	坑口部配管配線詳細図(2)(諏訪側)	1/500
13	トンネル内換気設備配線図	
14	トンネル内換気設備取付図(参考図)(改修後)	1/10, 1/30
15	換気計測制御盤ブロッケングラム	
16	トンネル内換気設備配線撤去図	







正面図



側面図

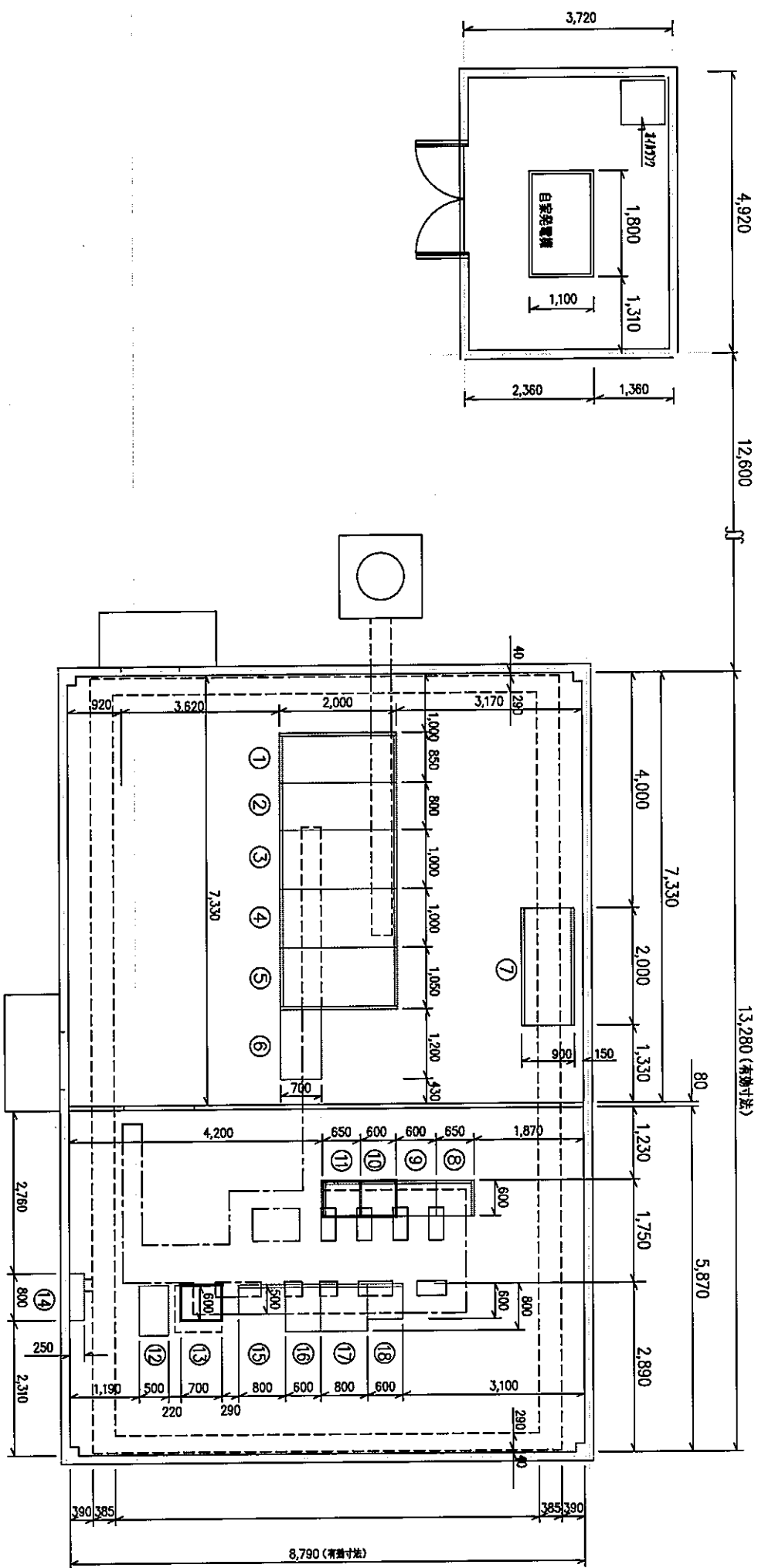
数量表

名称	数量	備考
換気動力盤(1)	1	1
換気動力盤(2)	1	1

ユニット名称

設置場所	和名S/S	英名S/S	備考
NP1	ユニット名NO.1	ユニット名NO.8	
NP2	ユニット名NO.2	ユニット名NO.9	
NP3	ユニット名NO.3	ユニット名NO.12	
NP4	ユニット名NO.4	ユニット名NO.13	
NP5	ユニット名NO.5	ユニット名NO.14	
NP6	ユニット名NO.7	ユニット名NO.15	

和 田 受 電 所 機 器 配 置 図  
S=1/50

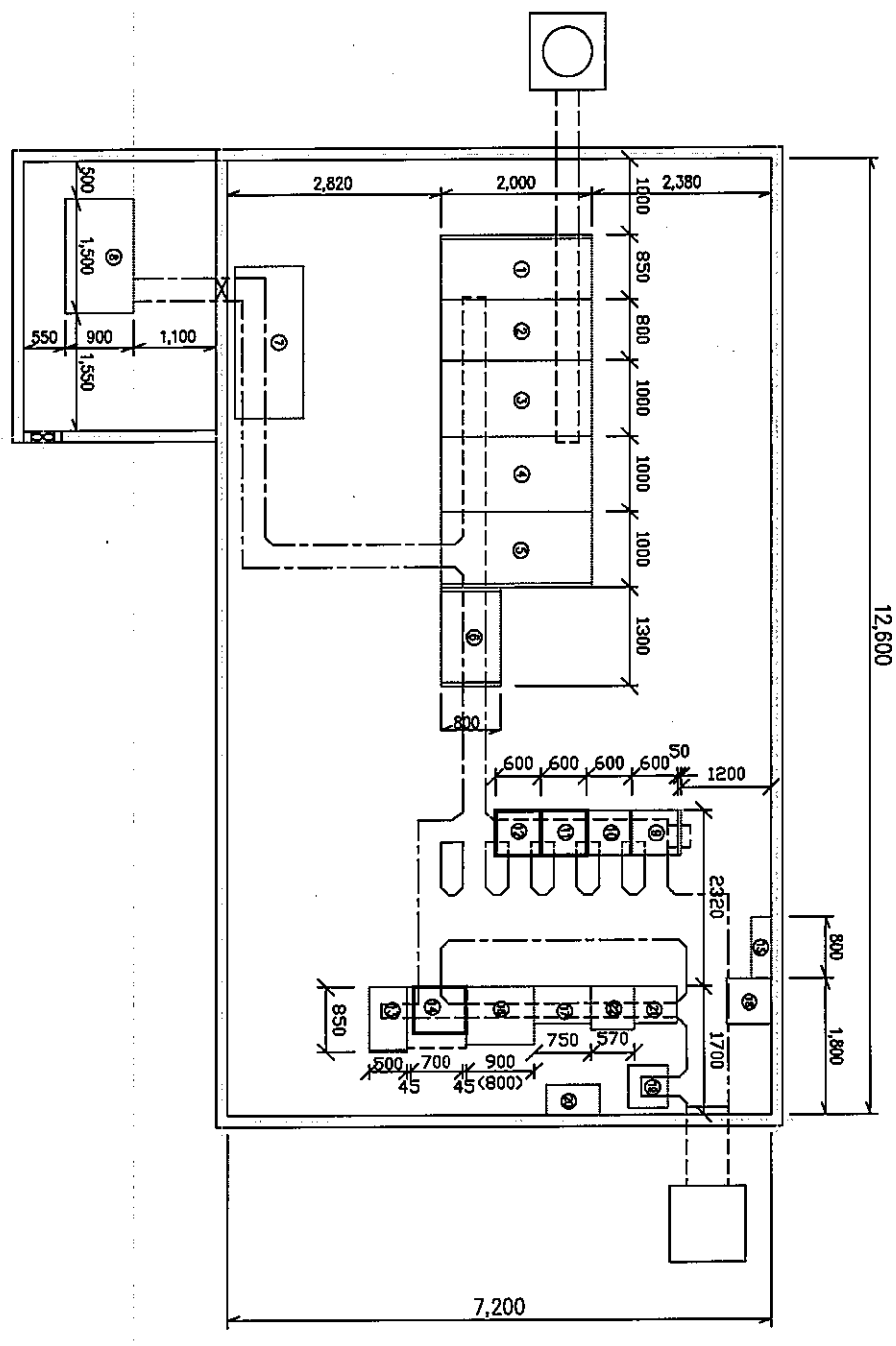


機 器 名 称

NO.	名 称	備 考
①	受 電 盤	
②	き 電 盤	VCB×2
③	換 気 変 圧 器 盤	T <sub>1</sub> 500KVA 内蔵
④	照 明 変 圧 器 盤	T <sub>2</sub> 250KVA 内蔵
⑤	所 内 変 圧 器 盤	T <sub>3</sub> 75KVA 内蔵
⑥	所 内 盤 (2)	T <sub>4</sub> 500KVA 内蔵
⑦	RH 変 圧 器 盤	T <sub>5</sub> 100KVA 内蔵
⑧	照 明 制 御 盤 (1)	C/C タイプ
⑨	ト ン ネ ル 照 明 盤	〃
⑩	換 気 動 力 盤 (1)	〃 3 段 実 装
⑪	〃	〃
⑫	交 流 無 停 電 電 源 装 置	〃
⑬	直 流 電 源 装 置	
⑭	端 子 盤	
⑮	防 災 盤	
⑯	計 測 盤	
⑰	換 気 自 動 制 御 盤	
⑱	伝 送 装 置 子 局	

注) 1. □ 木線内を本工事にて改修。

子 成 年 産 電 機 工 事 有 限 公 司  
 小 田 原 支 店 和 田 受 電 所  
 一 般 設 計 課  
 小 田 原 支 店 和 田 受 電 所  
 設 計 課  
 和 田 受 電 所 機 器 配 置 図 第 一 号  
 日 本 電 機 電 気 有 限 公 司  
 和 田 受 電 所 機 器 配 置 図 第 一 号  
 設 計 課 主 任 設 計 者  
 監 査 者  
 加 藤 公 司  
 主 任 設 計 者  
 監 査 者



機器名称

NO.	名称	備考
①	受電盤	
②	き電盤	VCBX2
③	換気変圧器盤	Tf 500kVA 9φ 300kVA 1種
④	照明変圧器盤	Tf 500kVA 9φ 75kVA 1種
⑤	所内変圧器盤	Tf 500kVA 9φ 30kVA 1種
⑥	所内変圧器盤 (2)	
⑦	RH変圧器盤	
⑧	自家発電設備	AC1φ200V 10kVA
⑨	照明制御盤	C/C917
⑩	トネル照明盤	
⑪	換気動力盤 (1)	C/C9173段実接
⑫	〃 (2)	C/C9172段実接
⑬	交流無停電電源装置	
⑭	直流電源盤	
⑮	端子盤	
⑯	換気補助盤	
⑰	伝送装置子局	
⑱	管理用無線機	
⑲	警界無線線	
⑳	警界無線補助電源	
㉑	無線共用器	
㉒	ラジオ再放送装置	

注) 1. □ 本線内を本工事にて改修。

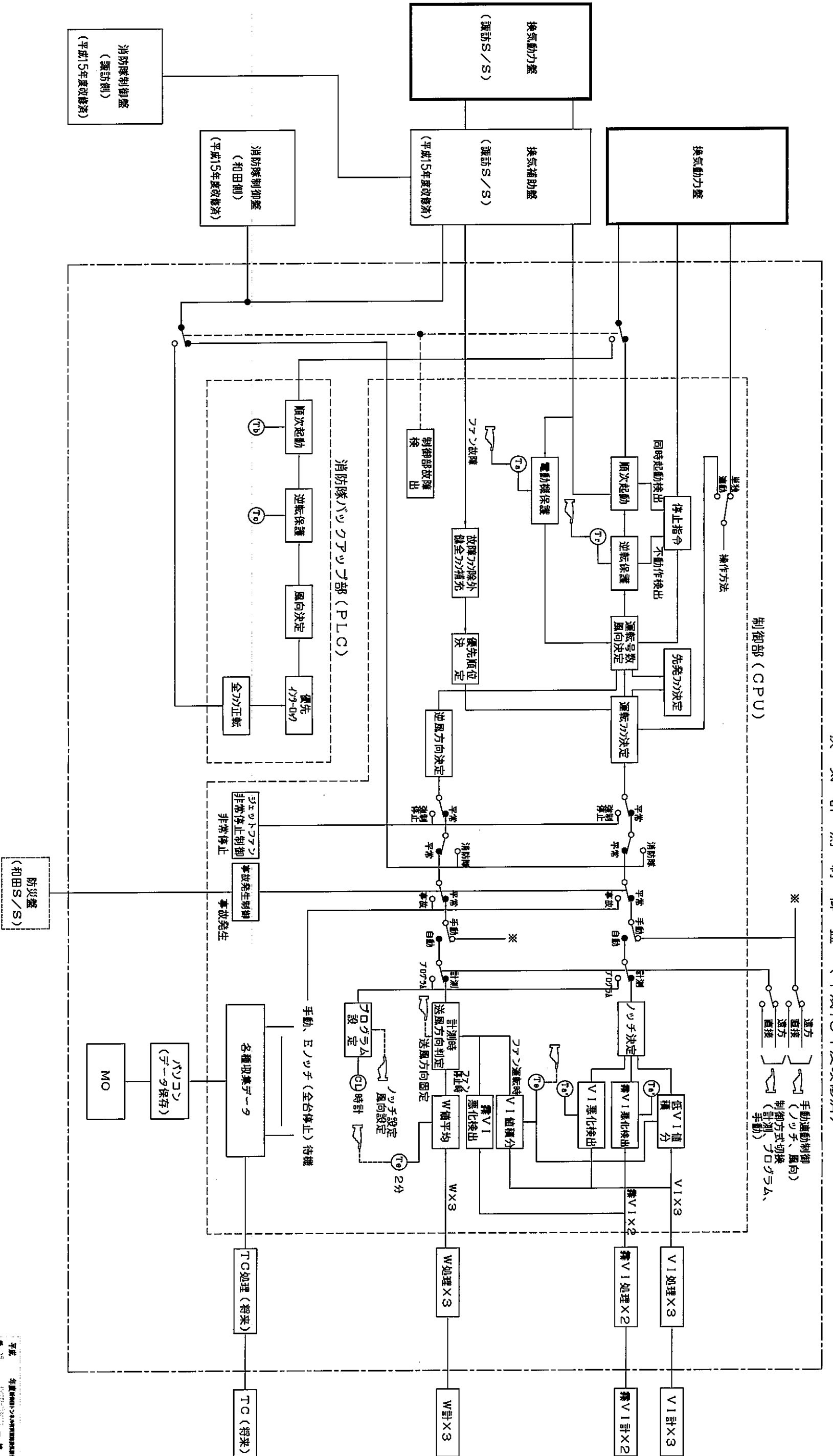
平成 年 月 日  
 小島建設株式会社 設計 1/50  
 一 般 設 計 142号  
 小島建設株式会社 設計 1/50  
 長野県建設株式会社  
 日本建設電気 設計 1/50  
 株式会社 設計 1/50  
 株式会社 設計 1/50  
 株式会社 設計 1/50







換気計測制御盤 (平成15年度改修済)



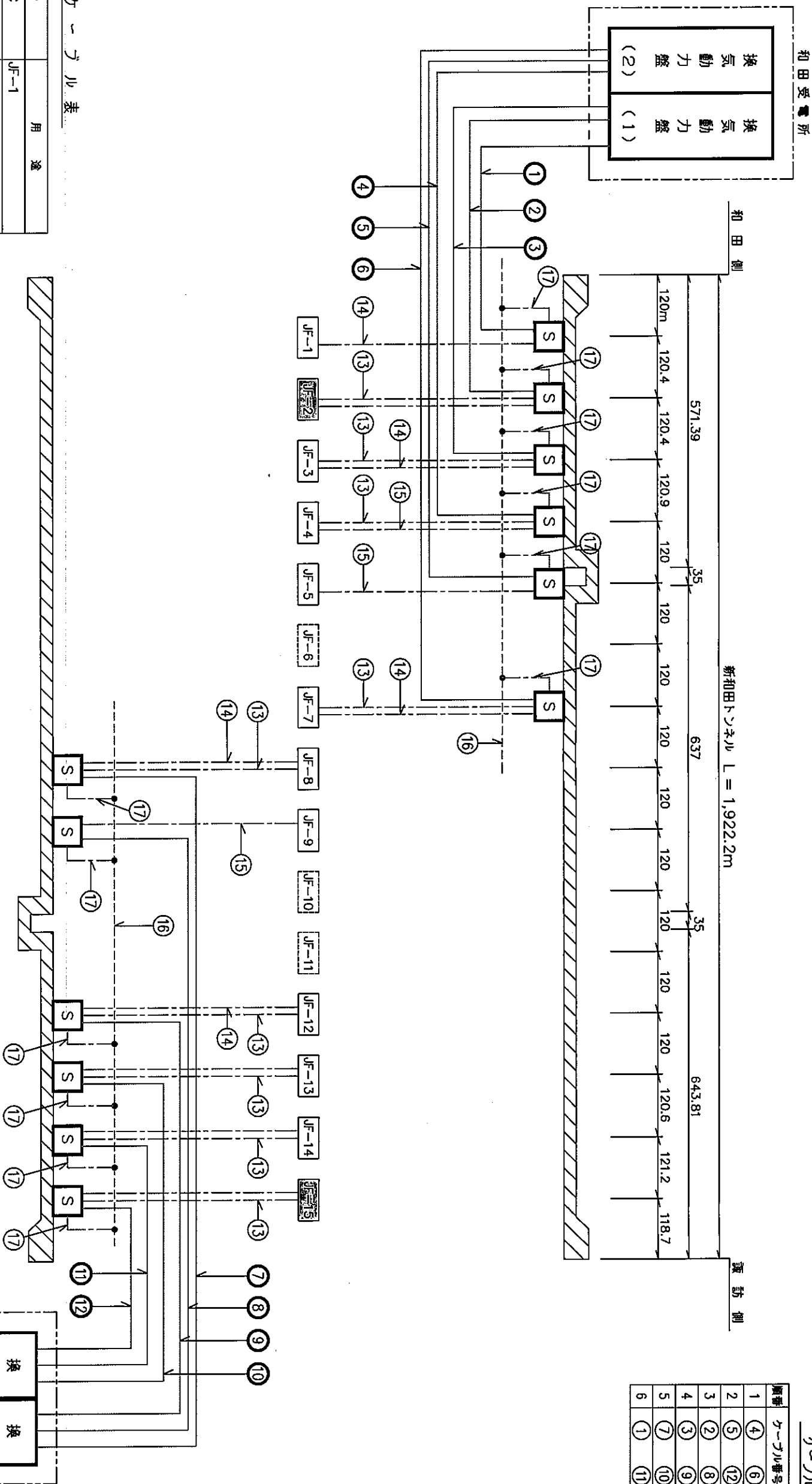
注) □ 太線内を本工事範囲とする。

平成 15 年度 年度計画 換気計測制御盤プログラム  
 小規模改修工事  
 一般図 142号  
 小規模改修和町田 和町田トナリ  
 長野県建設公社  
 日本建設電気 管理技術者 赤野 直幸  
 株式会社 株式会社 藤本 隆一  
 株式会社 主任技術者  
 株式会社 主任技術者

トンネル内換気設備配線撤去図

ケーブル更新表

順番	ケーブル番号	備考
1	④	⑥
2	⑤	⑫
3	②	⑧
4	③	⑨
5	⑦	⑩
6	①	⑪



ケーブル表

記号	ケーブル	用途
①	600V VVR 22°-3C	JF-1
②	" 14°-3C	JF-2
③	" 22°-3C	JF-3
④	" 30°-3C	JF-4
⑤	" 38°-3C	JF-5
⑥	" 60°-3C	JF-7
⑦	" 60°-3C	JF-8
⑧	" 60°-3C	JF-9
⑨	" 30°-3C	JF-12
⑩	" 22°-3C	JF-13
⑪	" 14°-3C	JF-14
⑫	" 8°-3C	JF-15
⑬	600V VCT 14°-3C	シフトランプ付照り下線
⑭	" 22°-3C	"
⑮	" 22°-4C	"
⑯	600V IV 38°	接地母線
⑰	" 5.5°	接地線

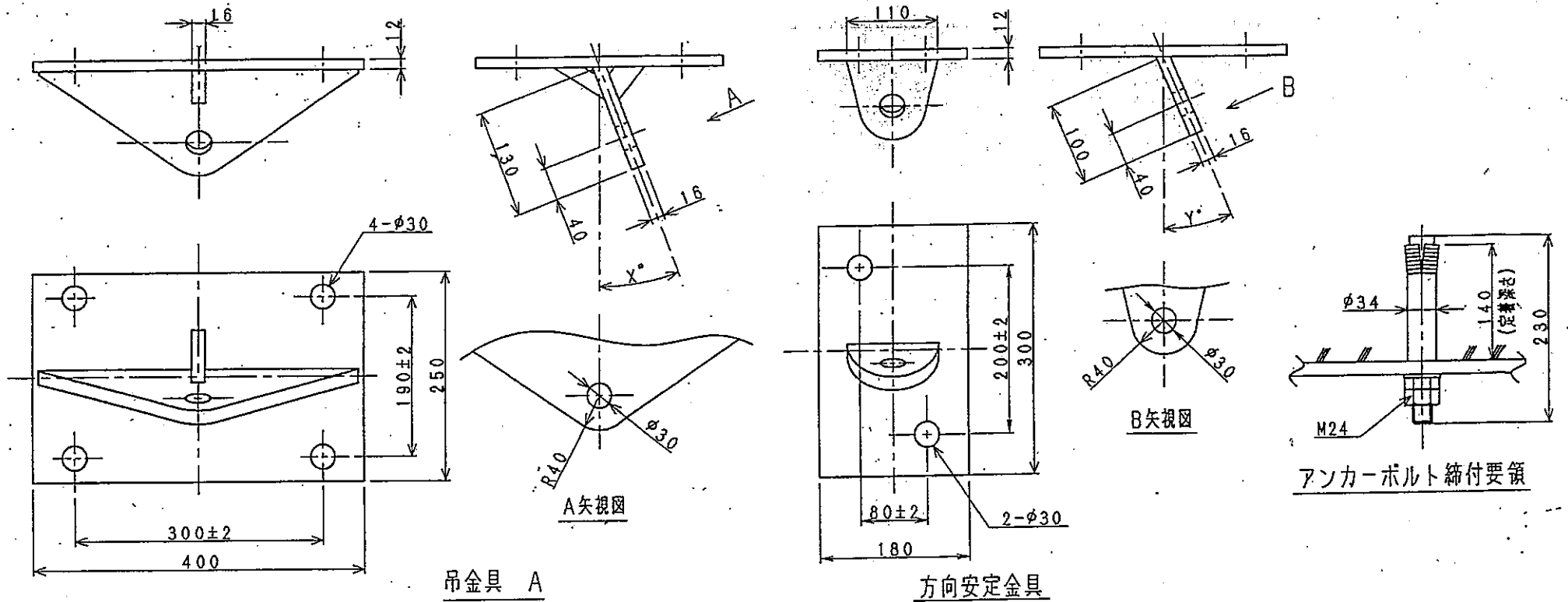
凡 例

記号	名称	備考
JF-	シフトランプ (1030φ)	
JF-	" ( " )	将来
S	手元開閉器	
	配線工事	

注) 太線内を撤去するものとする。  
ケーブルおよび手元開閉器は更新順序にあわせて順次撤去する。

一環線142号  
小幡線東和町和田 新和田トンネル  
東 野 東 道 路 公 社  
日本通電電気 管理技術者 赤羽 寛幸  
株式会社 株式会社 主任技術者 藤 野 一 郎  
株式会社 主任技術者

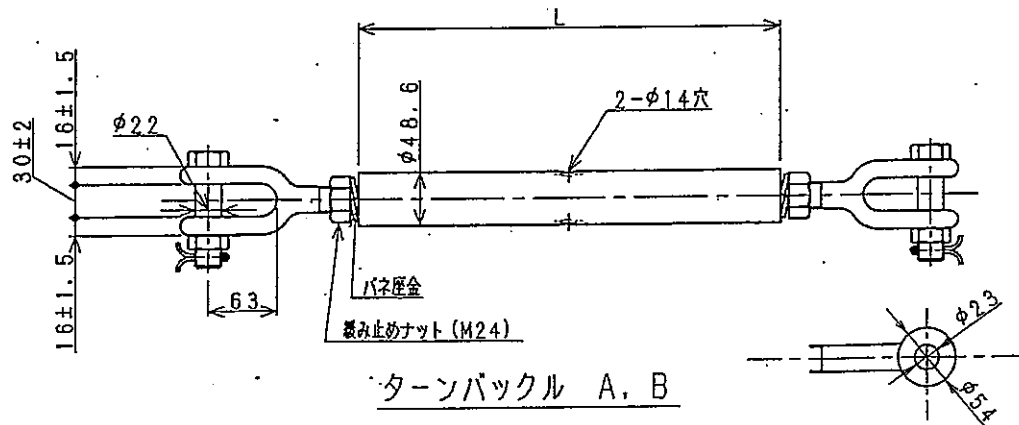
# ジェットファン (φ1030) 取付金具図 (新和田トンネル)



アンカーボルト締付要領

取付金具一覧 (1台取付当たり)

名 称		材質	数量	備 考
吊 金 具	X=10°	S3400	4	溶融亜鉛メッキ (HDZ55)
方向安定金具	Y= 0°	S3400	2	溶融亜鉛メッキ (HDZ55)
ターンバックル A	L= 350	STK400 SS400	4	溶融亜鉛メッキ (HDZ55)
ターンバックル B	L= 300	STK400 SS400	2	溶融亜鉛メッキ (HDZ55)
アンカーボルト		SUS304	20	M24 L=230



ターンバックル A, B