

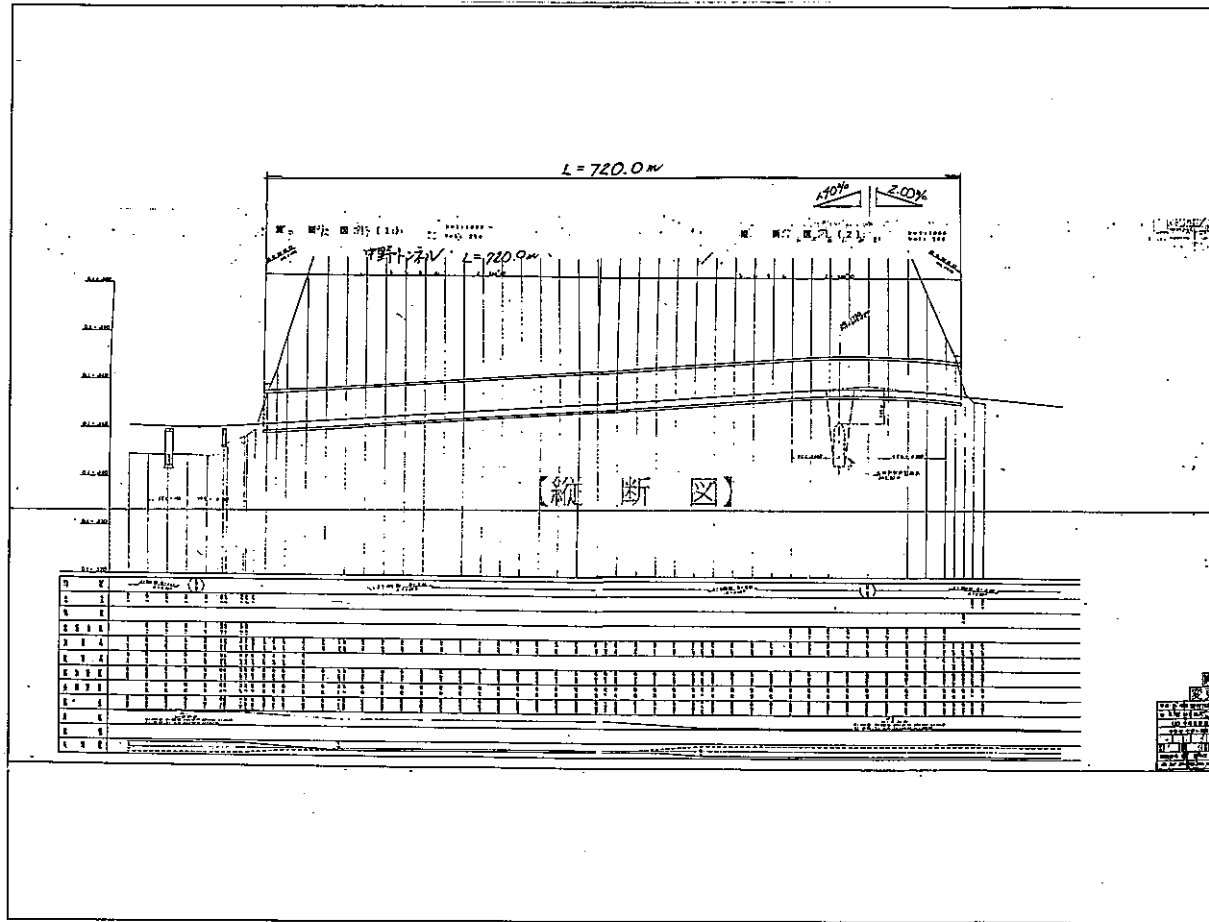
# 志賀中野有料道路

## 中野トンネル位置図



トンネル一般図

【縦断図】



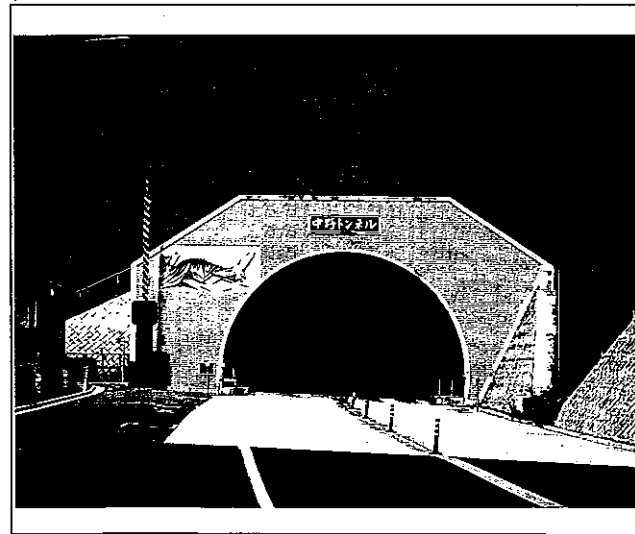
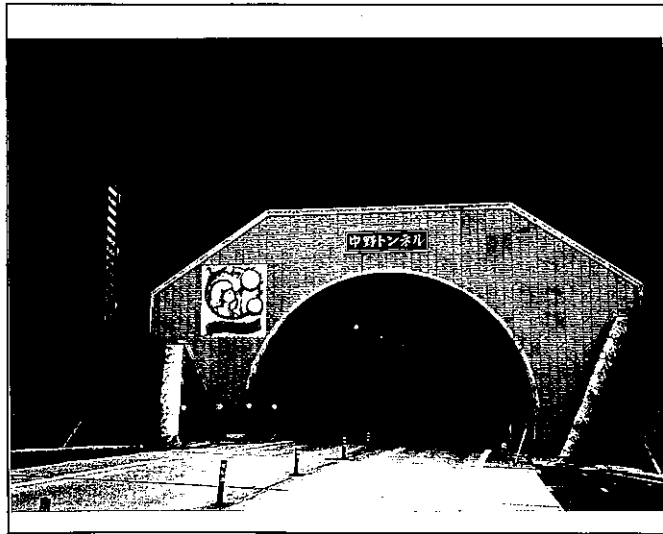
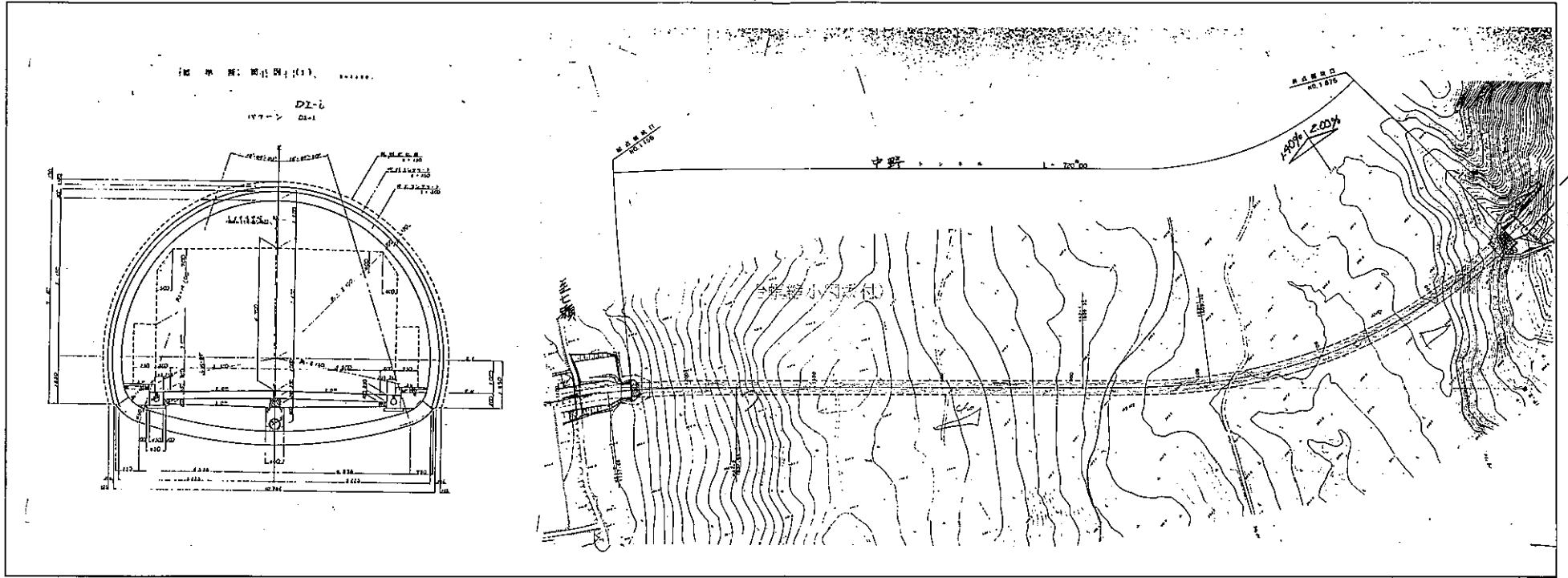
【防災設備配置図】

摘要欄			
	文字	コード	
都道府県名	長野県		
市区町村名	中野市		
道路種別	主要地方道		
路線名	中野豊野線		
現道・新道 旧道の区分	志賀中野有料道路		
トンネル名	中野トンネル		
建設年次	H.3 ~H.5		分割番号
縮尺	断面図		平面図

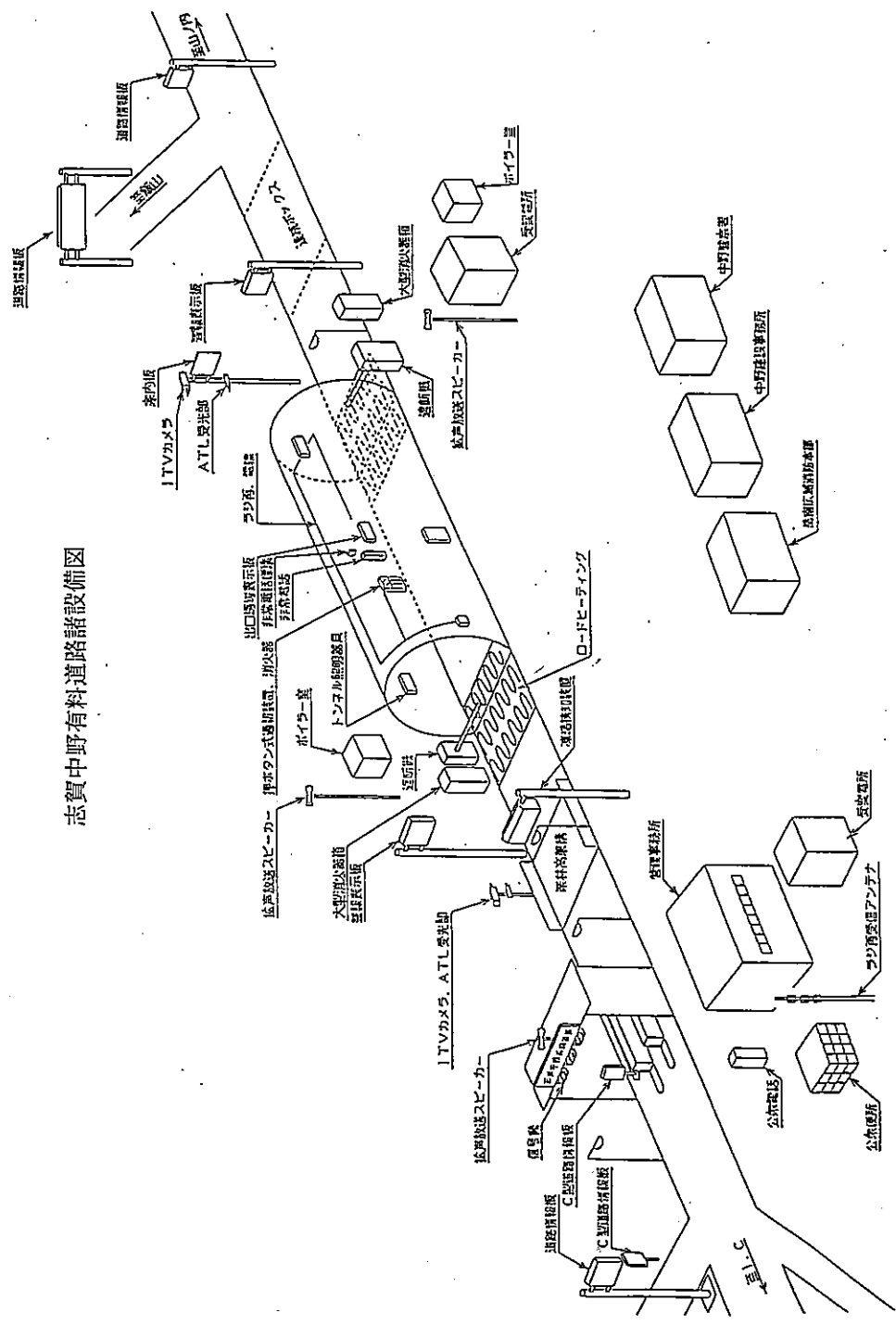
照明・換気・非常用各施設設置状況

延長	等級区分	照明施設			換気施設	通報装置			非常警報装置		消火設備	
		ナトリウム灯	水銀灯	けい光灯		押ボタン式	非常電話	火検知器	警報表示板	操作部	消火器	消火栓
720.0m	D2	292			JF 0	17	5	2	1	19	0	

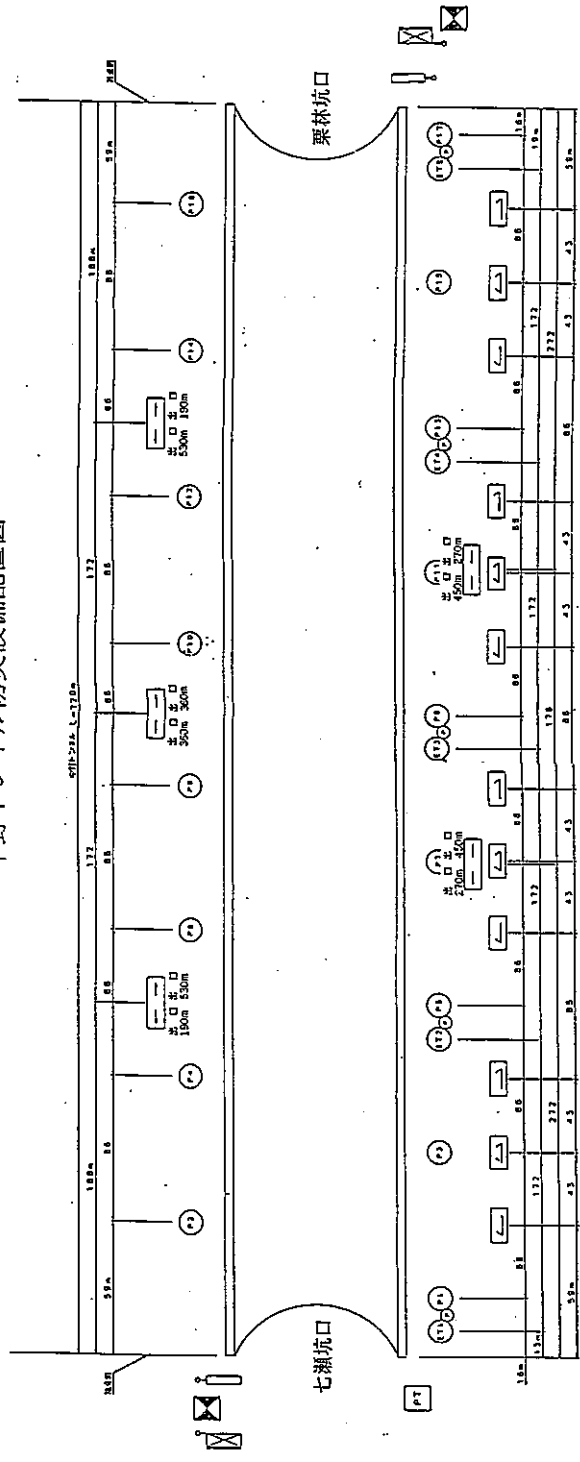
【平面図】



志賀中野有料道路諸設備図



中野トンネル防災設備配置図



凡例

記号	名称	単位	数量	品名	備考
①	非常用電源	台	17	非常用電源	
②	非常用照明	台	5	非常用照明	
③	非常用スピーカー	台	12	非常用スピーカー	
④	非常用無線機	台	5	非常用無線機	
⑤	非常用消火器	台	2	非常用消火器	
⑥	非常用酸素呼吸器	台	2	非常用酸素呼吸器	
⑦	非常用非常口	台	1	非常用非常口	
⑧	非常口扉	台	2	非常口扉	

