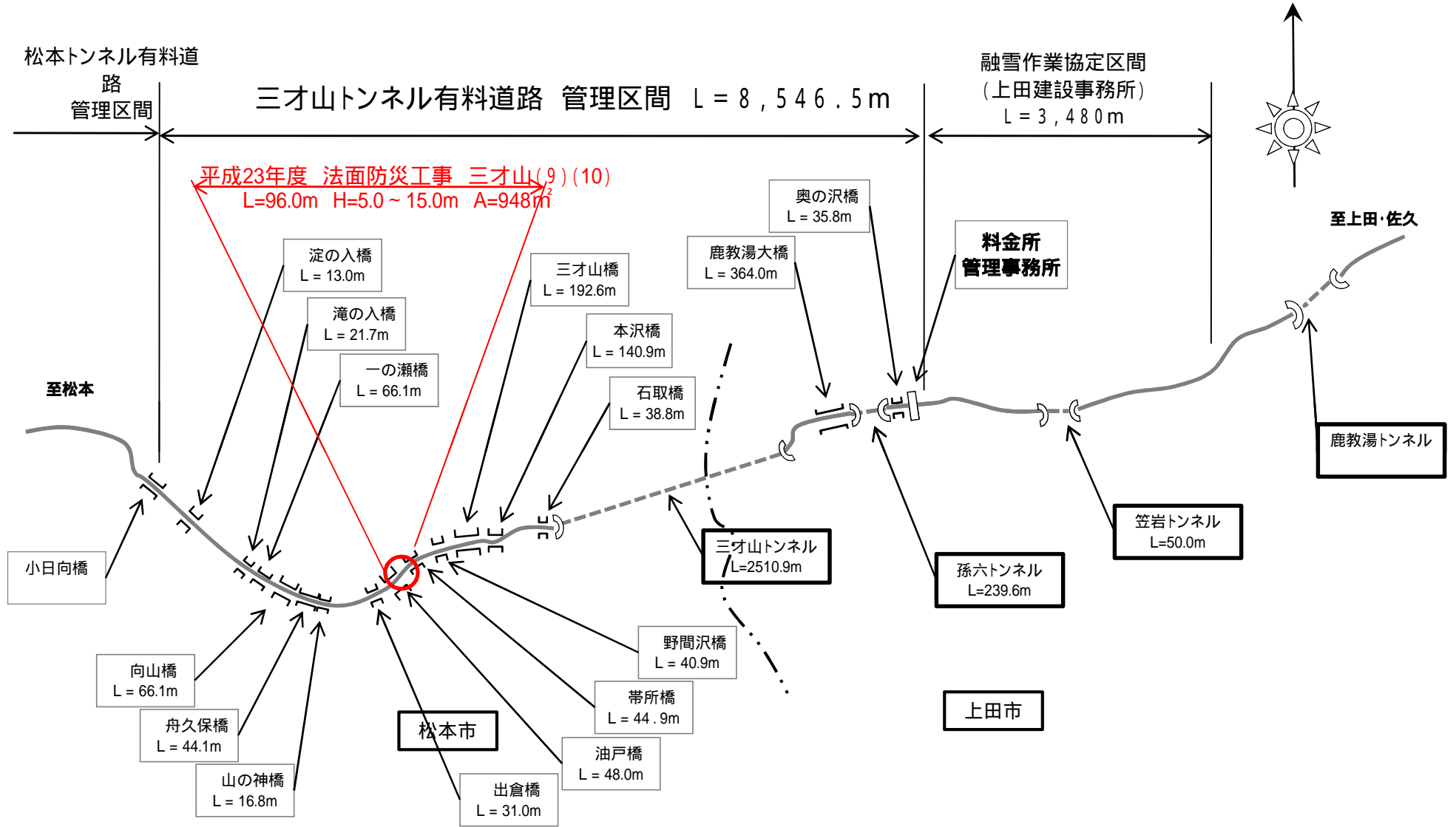


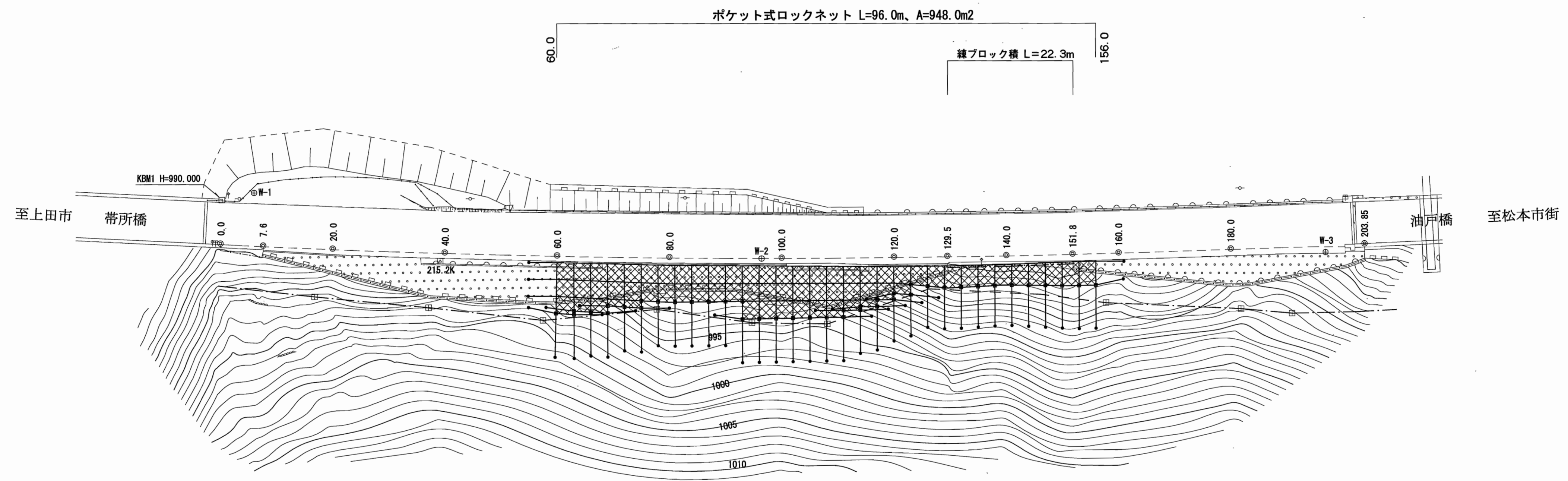
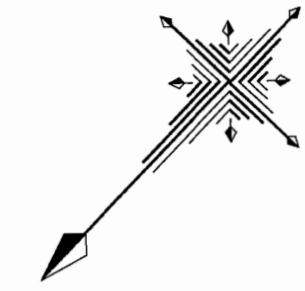
三才山トンネル有料道路 (国道254号)



平面図

S=1:500

松本市 三才山

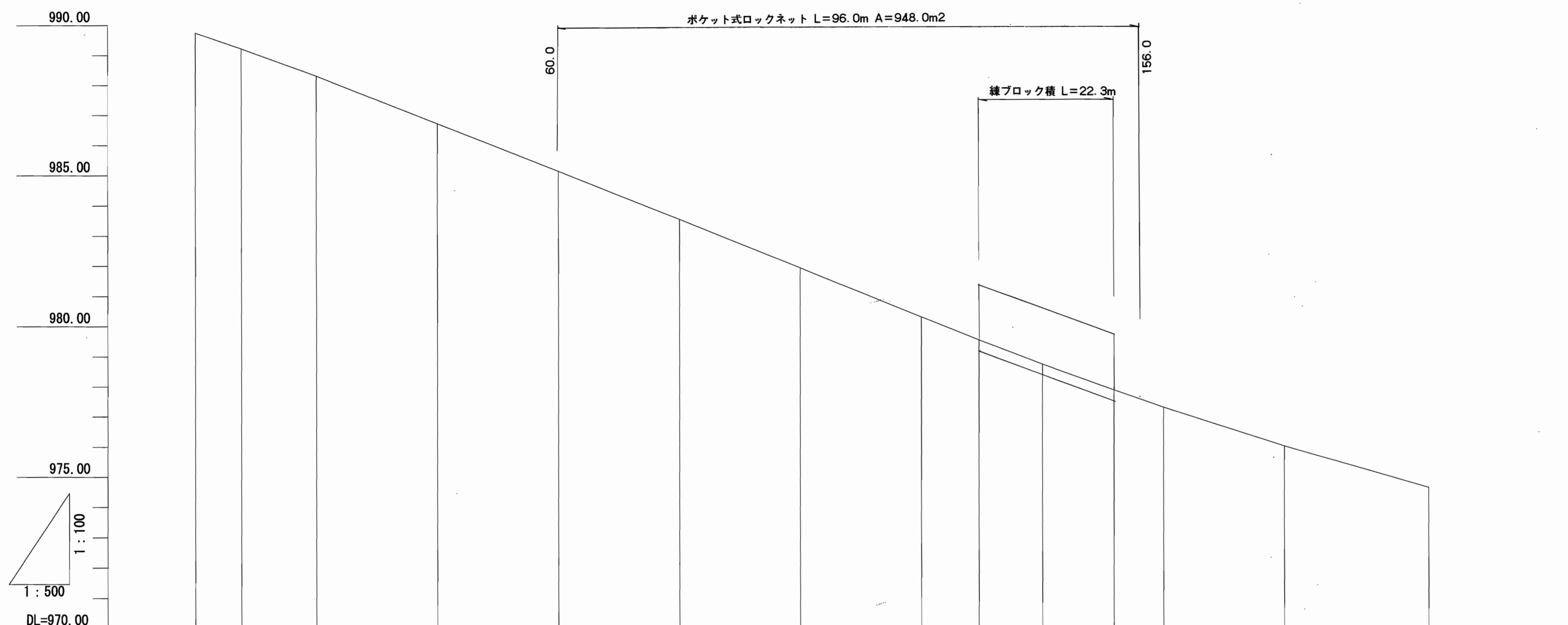


点名	X座標	Y座標
W-1	553.586	573.755
W-2	500.000	500.000
W-3	430.138	427.832

*長野県道路公社道路台帳平面図利用
図面番号: 12-4

平成22年度		工事	
番号	110	平面図	縮尺 1:500
三才山トンネル有料道路法面防災工事			
松本市 三才山 (9) (10)			
所長	課長	調査	設計
長野県道路公社			
設計会社	關ワイド	管理技術者	伊藤 謙
		調査技術者	田畑 和昭
測量会社	關ワイド	主任技術者	岩崎 孝
調査会社		主任技術者	

縦断図 V=1:100
H=1:500



現況勾配															
盛土															
切土															
計画高															
地盤高	989.74	989.22	988.30	986.71	985.13	983.54	981.93	980.31	979.55	978.74	977.88	977.30	976.01	974.63	
追加距離	0.00	7.60	20.00	40.00	60.00	80.00	100.00	120.00	129.50	140.00	151.80	160.00	180.00	203.85	
点間距離	0.00	7.60	12.40	20.00	20.00	20.00	20.00	20.00	9.50	10.50	11.80	8.20	20.00	23.85	
測点	0.0	7.6	20.0	40.0	60.0	80.0	100.0	120.0	129.5	140.0	151.8	160.0	180.0	203.85	

平成22年度		工事	
番号	210	縦断図	縮尺 縦 1:100 横 1:500
三才山トンネル有料道路法面防災工事			
松本市 三才山 (9) (10)			
所長	課長	照査	設計
長野県道路公社			
設計会社	㈱ ワイド	管理技術者	伊藤 望
		調査技術者	田畑 和範
測量会社	㈱ ワイド	主任技術者	岩崎 尊
調査会社		主任技術者	

横断面図

S=1:100

DL=985.000

β

80.0

GH=983.54
FH=

(落石最大到達量)

200

DL=985.000

β

60.0

GH=985.13
FH=

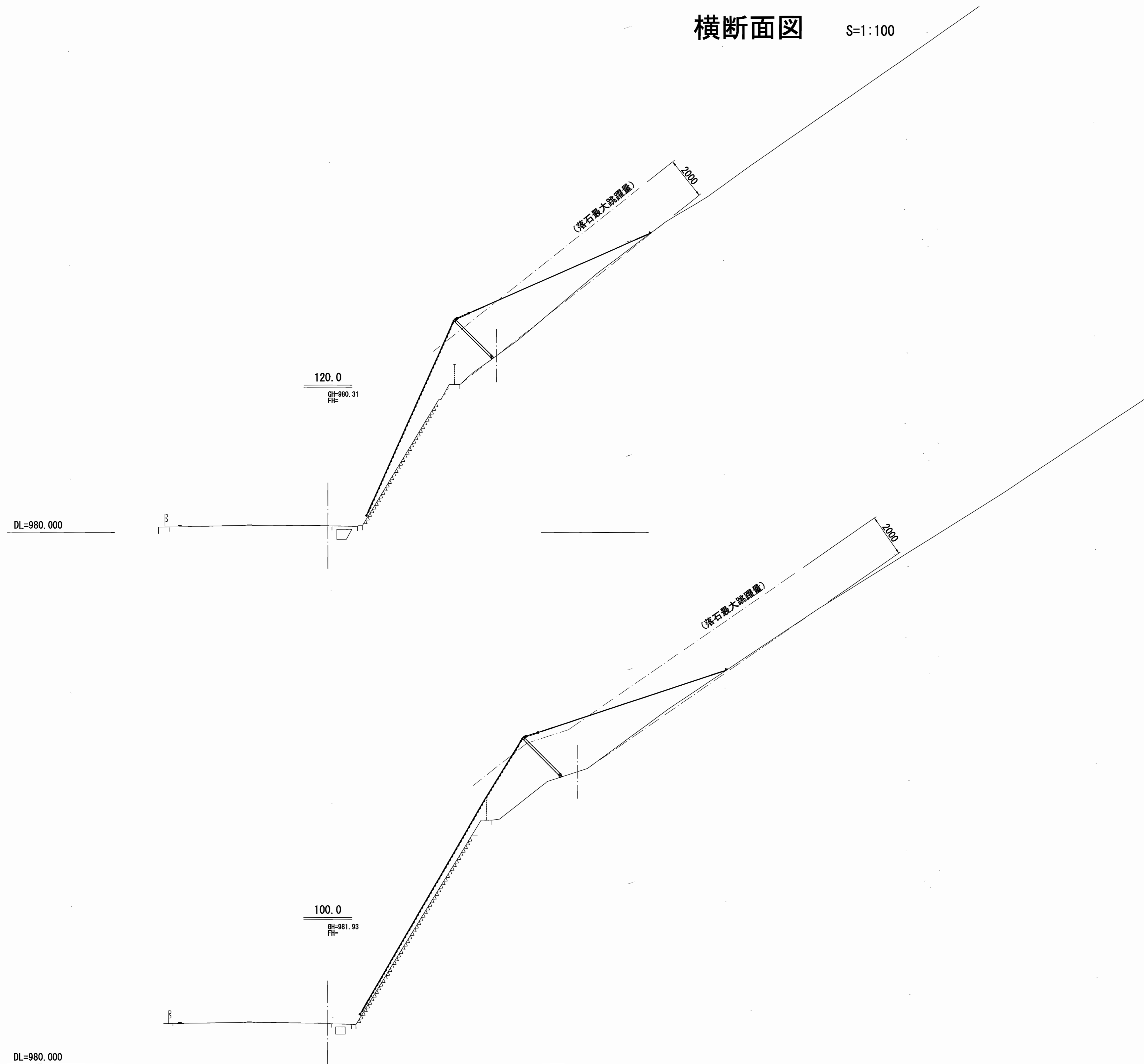
(落石最大到達量)

200

平成22年度		工事	
番号	4/10	横断面	縮尺 1:100
三才山トンネル有料道路路面防災工事			
松本市 三才山 (9) (10)			
所長	課長	照査	設計
長野県道路公社			
設計会社	㈱ ワイド	管理技術者	伊藤 晃
		照査技術者	田畑 和範
測量会社	㈱ ワイド	主任技術者	岩崎 専
調査会社		主任技術者	

横断面図

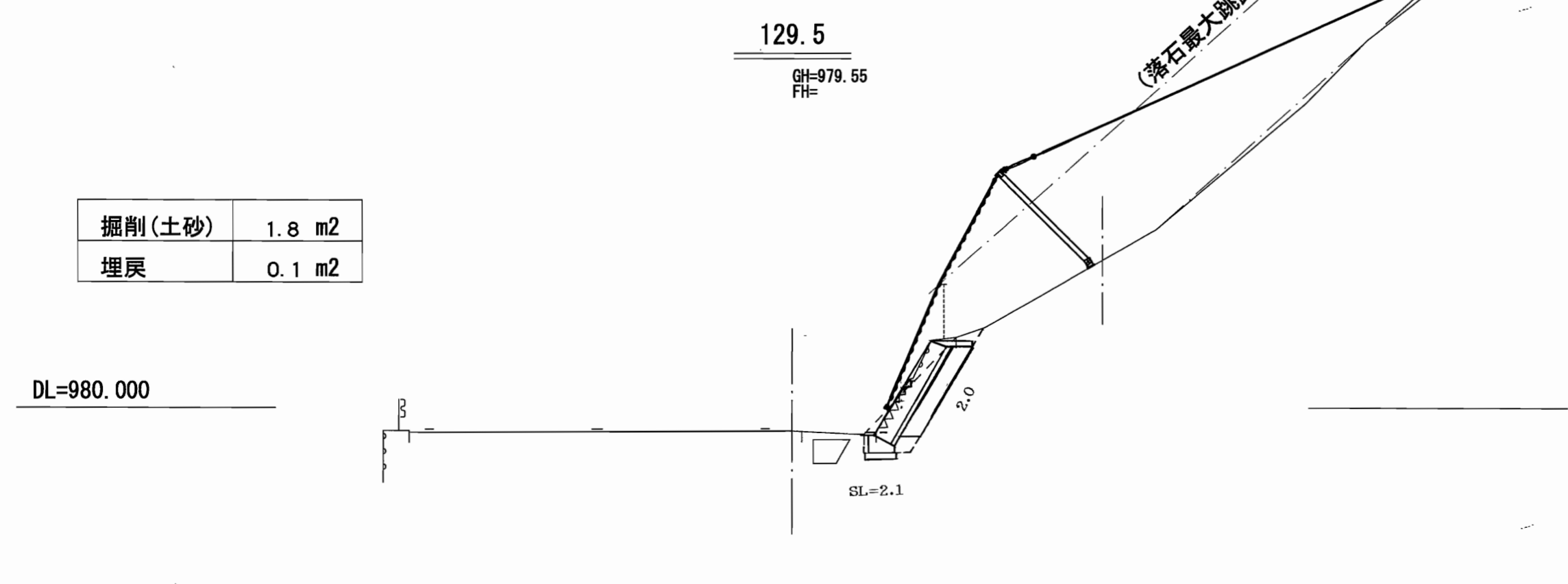
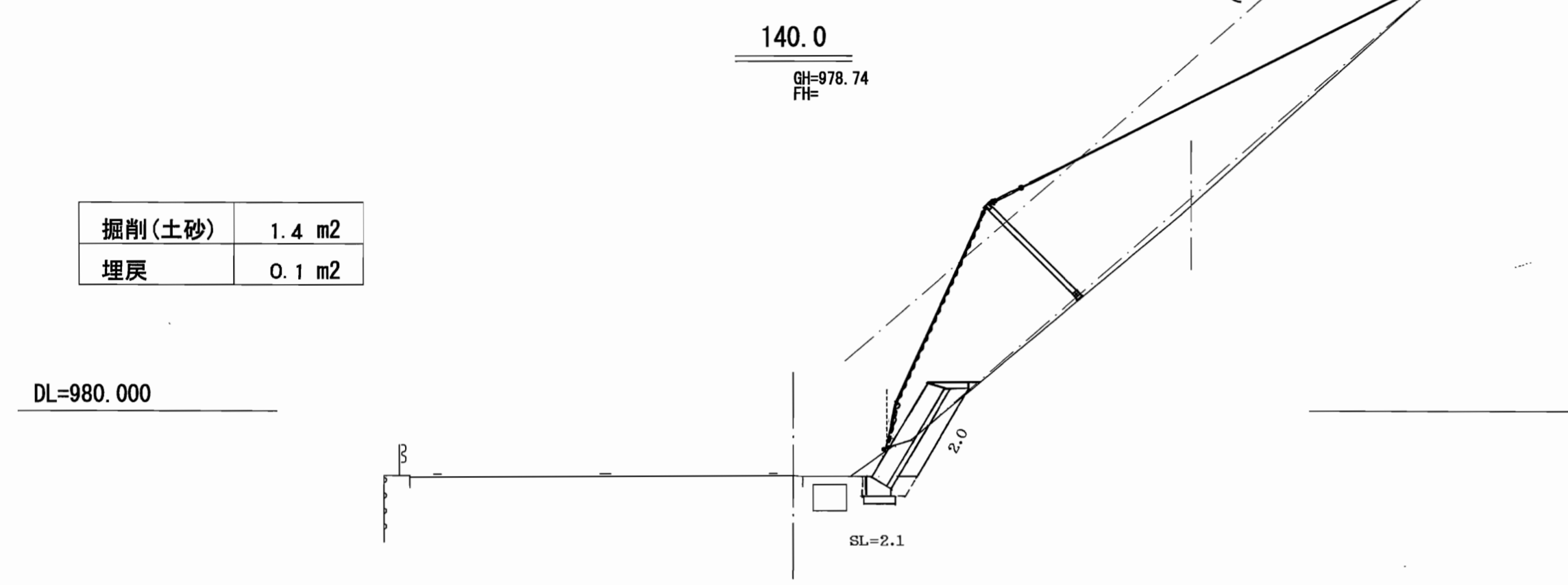
S=1:100



平成22年度		工事	
番号	5/10	横断面	縮尺 1:100
三才山トンネル有料道路路面防災工事			
松本市 三才山 (9) (10)			
所長	課長	照査	設計
長野県道路公社			
設計会社	㈱ ワイド	管理技術者	伊藤 望
		照査技術者	田畑 和昭
測量会社	㈱ ワイド	主任技術者	岩崎 孝
調査会社		主任技術者	

横断面図

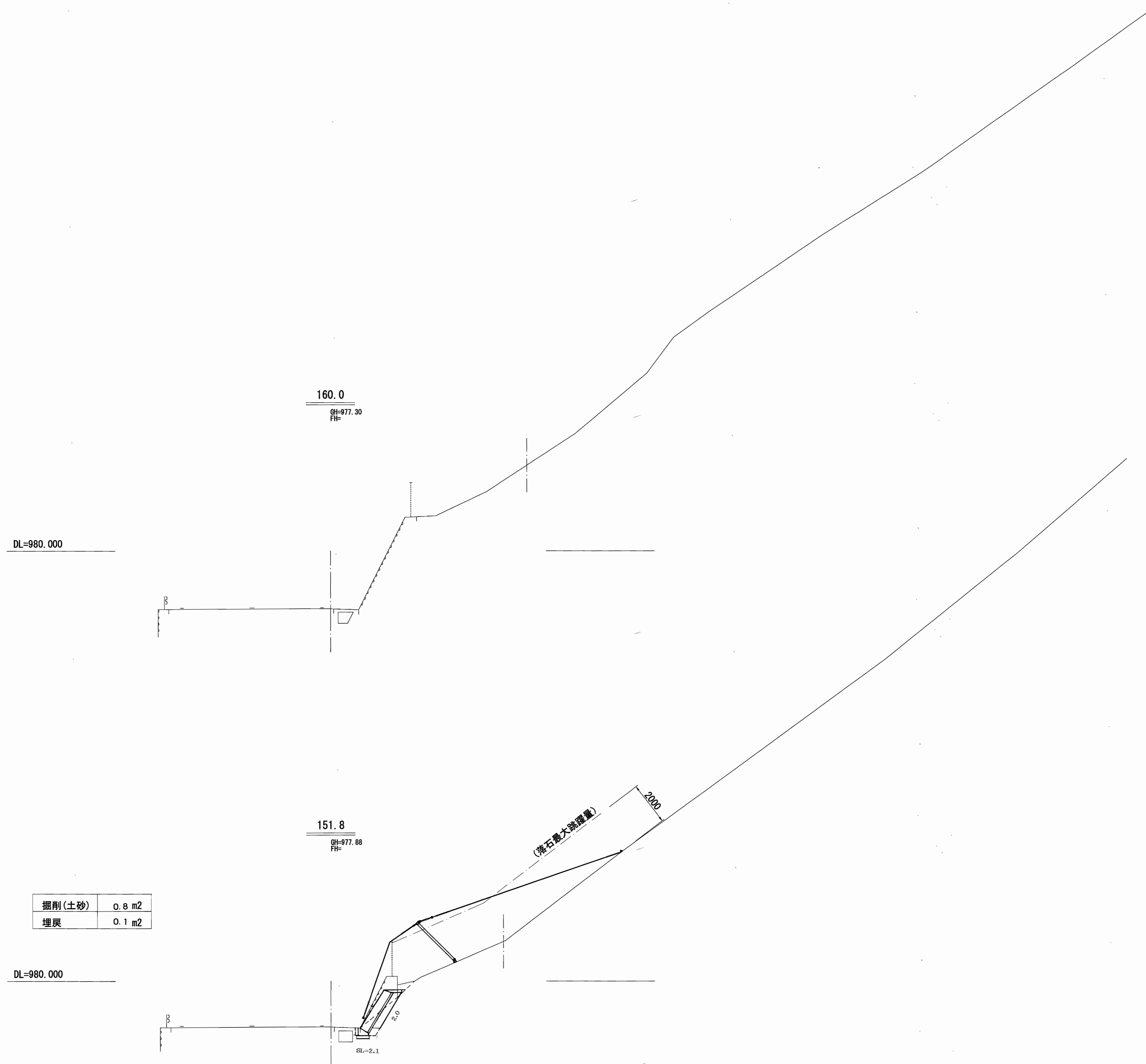
S=1:100



平成22年度		工事	
番号	6/10	横断面	縮尺 1:100
三才山トンネル有料道路法面防災工事			
松本市 三才山 (9) (10)			
所長	課長	照査	設計
長野県道路公社			
設計会社	楠 ワイド	管理技術者	伊藤 誠
		照査技術者	田畑 和範
測量会社	楠 ワイド	主任技術者	岩崎 孝
調査会社		主任技術者	

横断面図

S=1:100

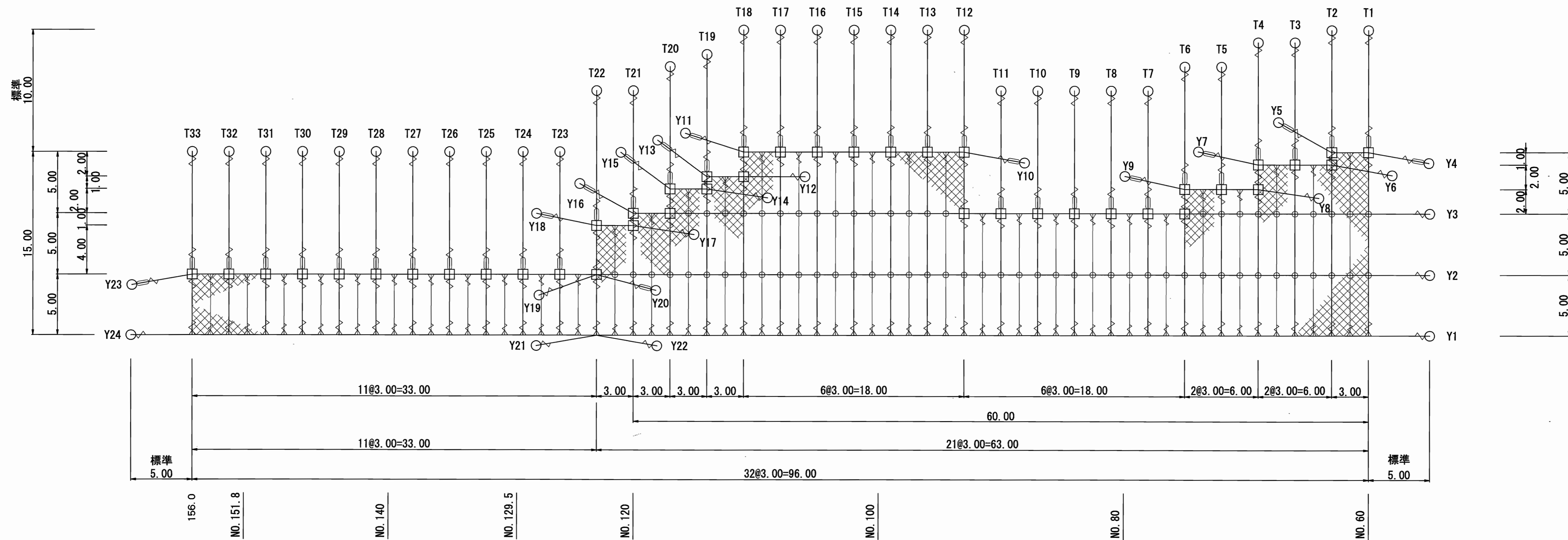


掘削(土砂)	0.8 m ²
埋戻	0.1 m ²

平成22年度		工事	
番号	10	横断面	縮尺 1:100
三才山トンネル有料道路路面防災工事			
松本市 三才山(9) (10)			
所長	課長	照査	設計
長野県道路公社			
設計会社	關 ワイド	管理技術者	伊藤 誠
		調査技術者	田畑 和昭
測量会社	關 ワイド	主任技術者	岩崎 孝
調査会社		主任技術者	

ポケット式ロックネット展開図

S=1:200



※支柱本体は管内に設置すること。

部品名	数量	記号	
架設面積	948.0 m ²		
金網 5.0φ×50×50 Z-GS3	1052.3 m ²		
主ロープ 3×7 G/O 18φ	吊ロープ 330.0 m	+	
	縦ロープ 336.0 m		
	横ロープ 414.0 m		
縦補強ロープ 3×7 G/O 14φ	316.0 m	+	
巻付グリップ	18φ用 E型-1350	125 本	<
	18φ用 R型-1560	16 本	
	14φ用 E型-1100	64 本	
クロスクリップ (大)	67 個	⊕	
三方クリップ (大)	97 個	△	
結合コイル 4.0φ×70×300	1311 個		
ターンバックル 25φ	45 本	○	
岩用セメントアンカー D32(M30)×1,000	41 本	○	
土砂用A型ロケットアンカー 114.3φ×4.5-1,500	16 本		
支柱 (ヒンジメッキ品) H=2.5m	42 基		
支柱アンカー	岩用セメントアンカー 2-D22(M20)X1000	21 セット	○
	土砂用パイプアンカー 114.3φX4.5-1000	21 セット	

※1. 上記展開図は、測量図を基に割り付けの為、施工時は現地測量を実施し、施工範囲形状を決定する。
 ※2. 支柱高は施工時、斜面状況に依り落石の最大跳躍量=2mの確保を確認する。
 ※3. アンカーは現地状況により種類・長さを決定する。
 設計時は、吊アンカーを岩部用アンカー L=1,000:50% 土砂部用A型ロケットアンカー-L=1,630:50%
 横アンカーを岩部用アンカー L=1,000:100%
 支柱アンカーを岩部用:50%、土砂部用50%とした。

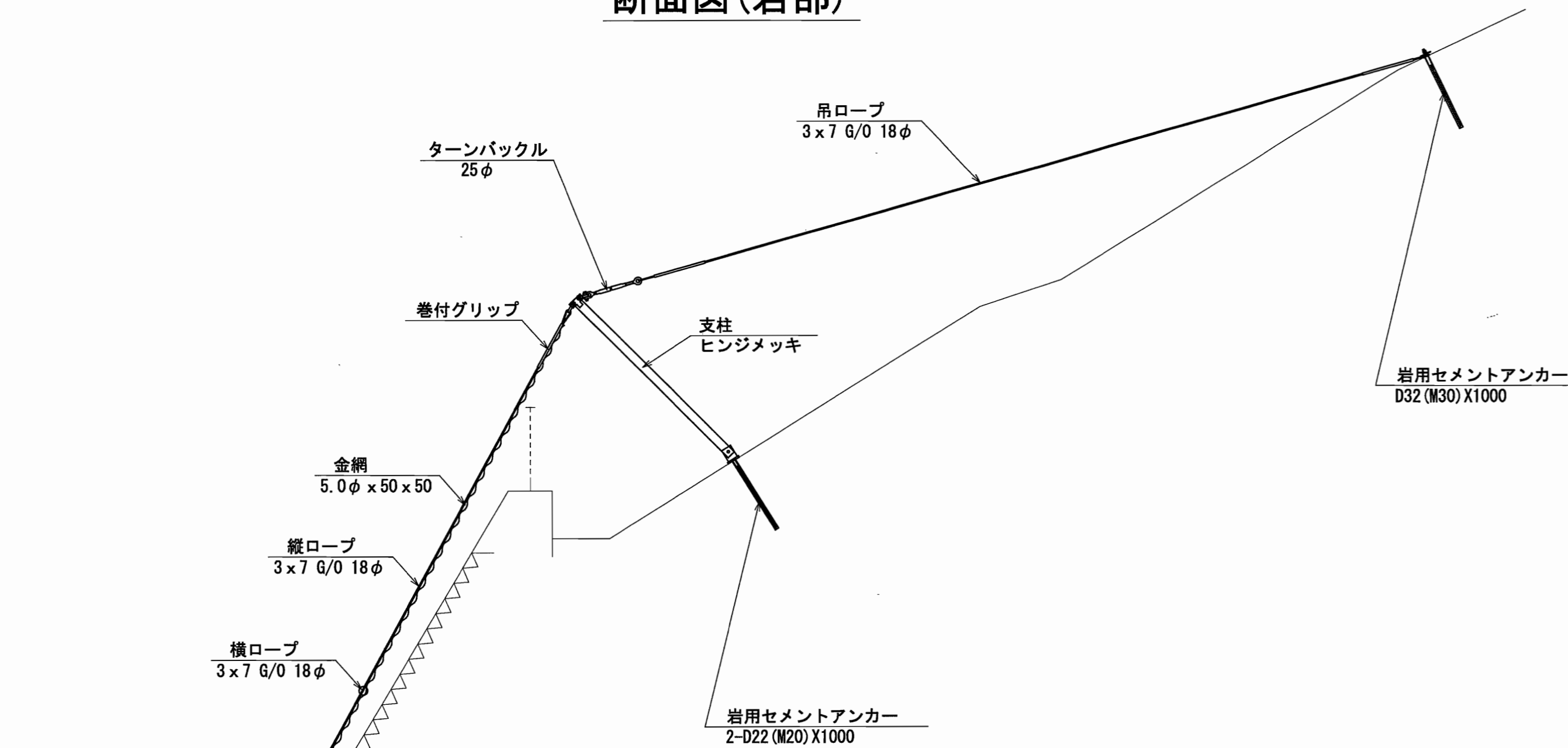
平成22年度	工事
番号 8/10	ポケット式ロックネット展開図 縮尺 1:200
三才山トンネル有料道路法面防災工事	
松本市 三才山 (9) (10)	
所長	課長 照査 設計
長野県道路公社	
設計会社	関ワイド 管理技術者 伊藤望
測量会社	関ワイド 調査技術者 田畑和範
調査会社	関ワイド 主任技術者 岩崎等
調査会社	主任技術者

ポケット式ロックネット一般図

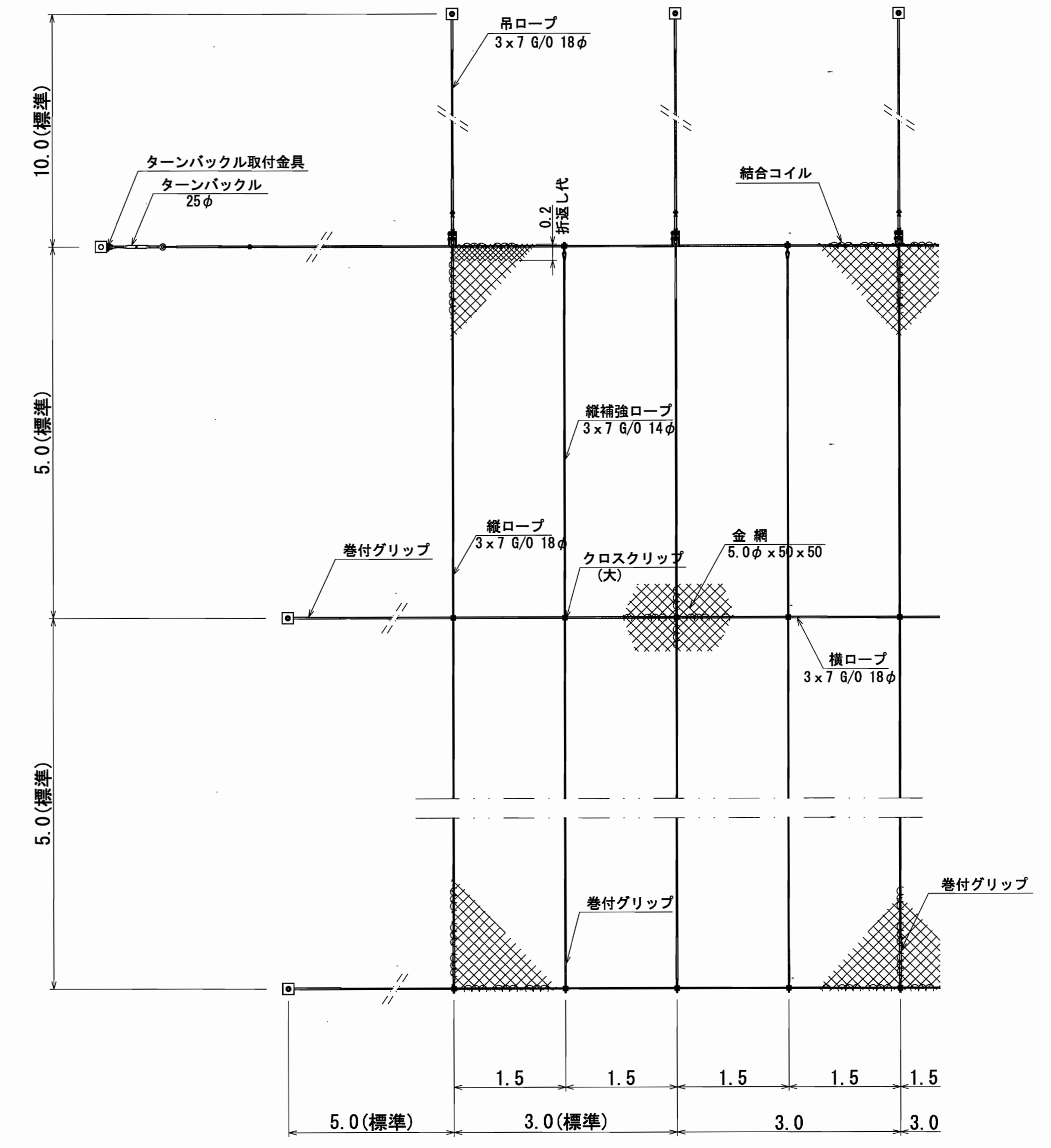
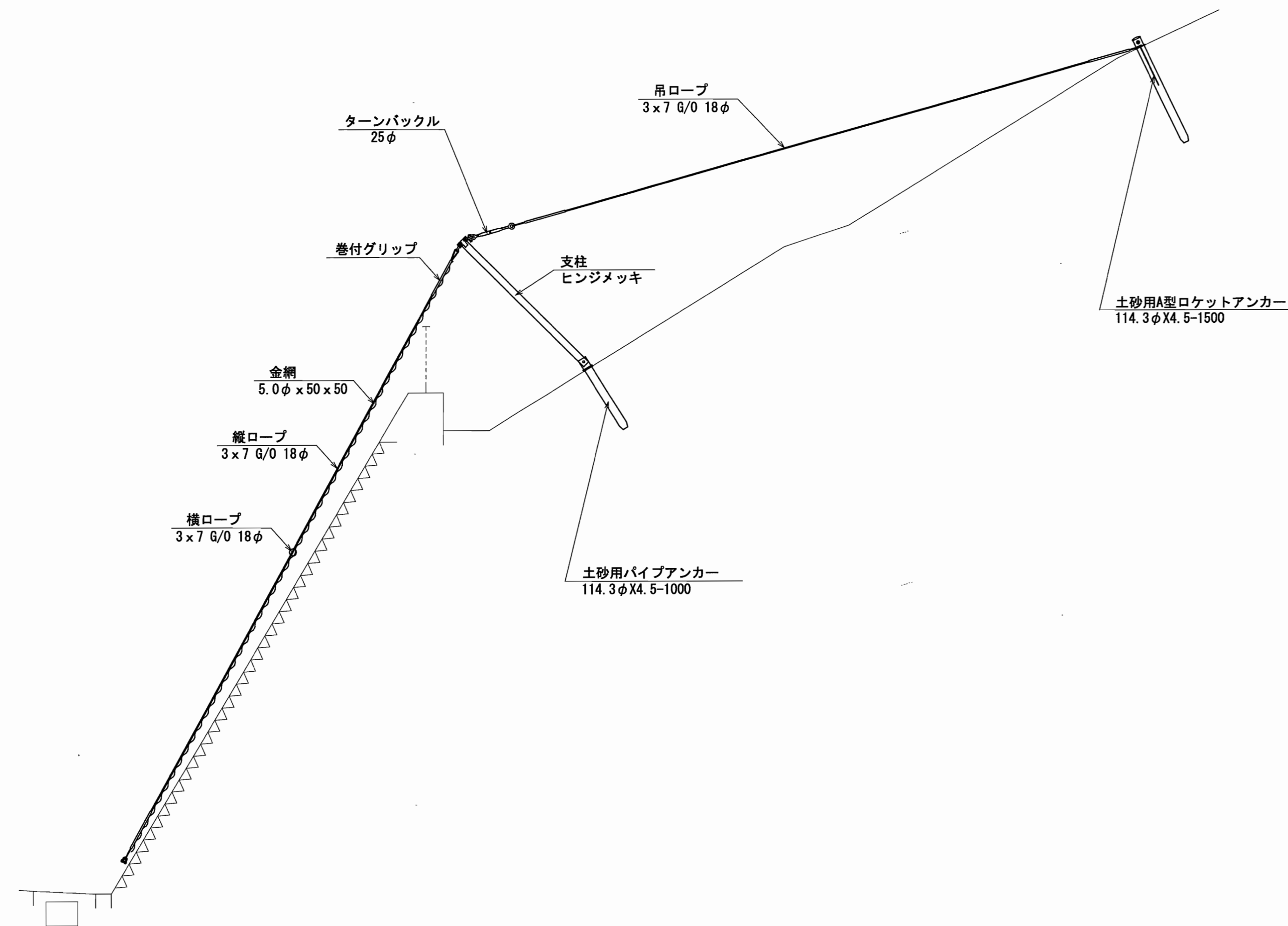
S=1:50

展開図

断面図(岩部)



断面図(土砂部)

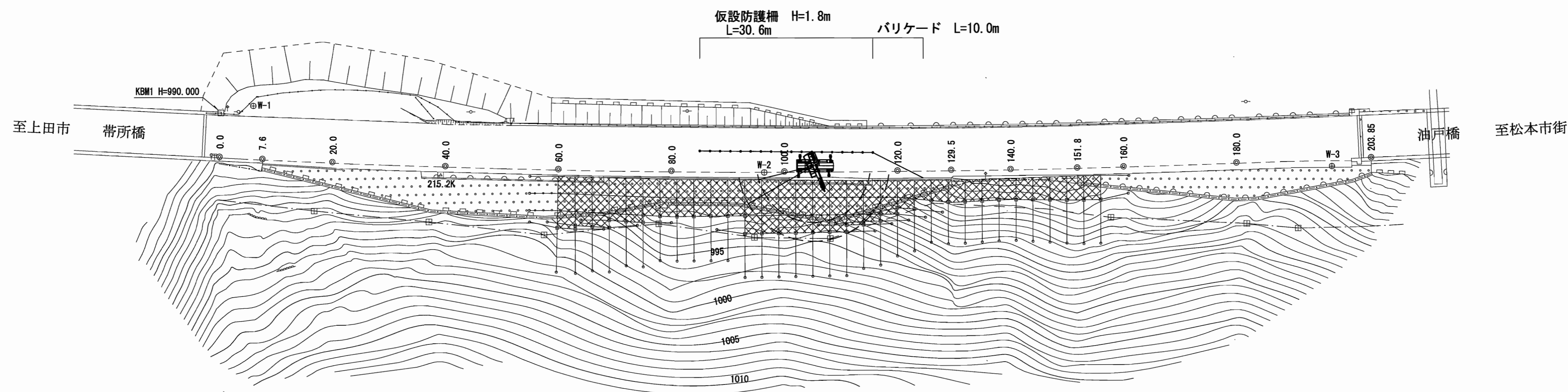


結合コイル使用数量	
最上段横ロープ	: 3mに8個
横ロープ	: 3mに4個
縦ロープ	: 5mに8個
縦補強ロープ	: 5mに4個

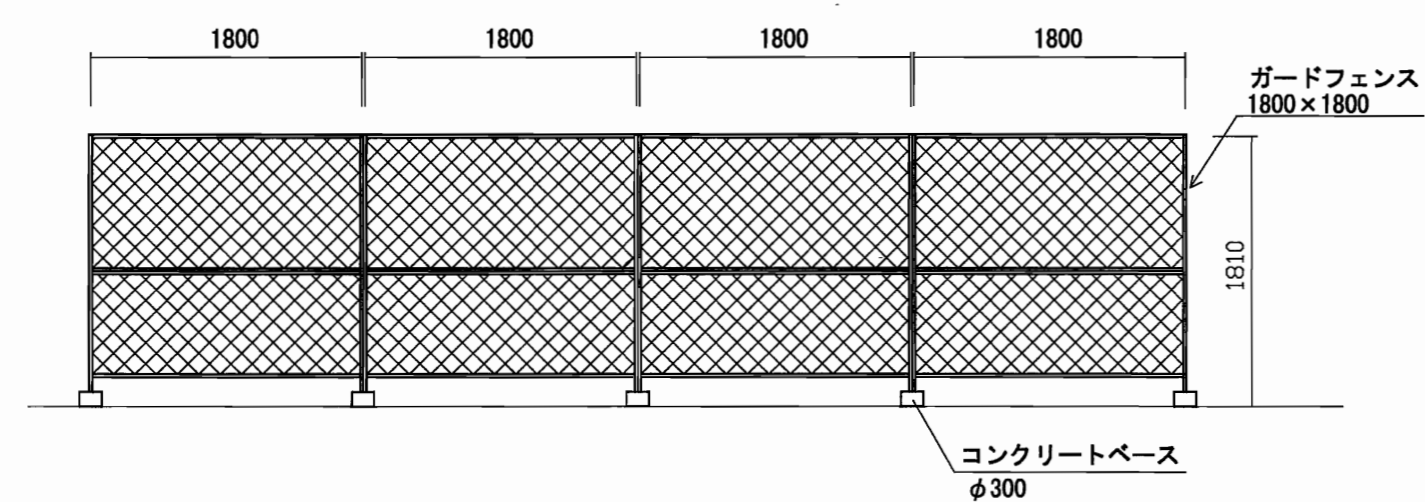
平成22年度	工事
番号 9	ポケット式ロックネット一般図
縮尺	1:50
三才山トンネル有料道路法面防災工事	
松本市 三才山 (9) (10)	
所長	課長 照査 設計
長野県道路公社	
設計会社	㈱ ワイド
管理技術者	伊藤 望
照査技術者	田畑 和範
測量会社	㈱ ワイド
主任技術者	岩崎 専
調査会社	主任技術者

仮設図(参考図)

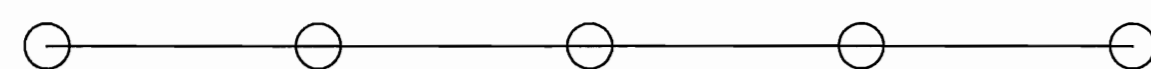
仮設平面図 S=1:500



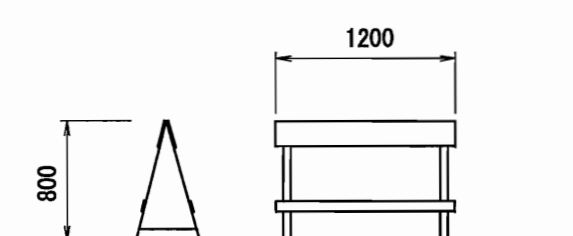
仮設防護柵 (ガードフェンス)
正面図 S=1:50



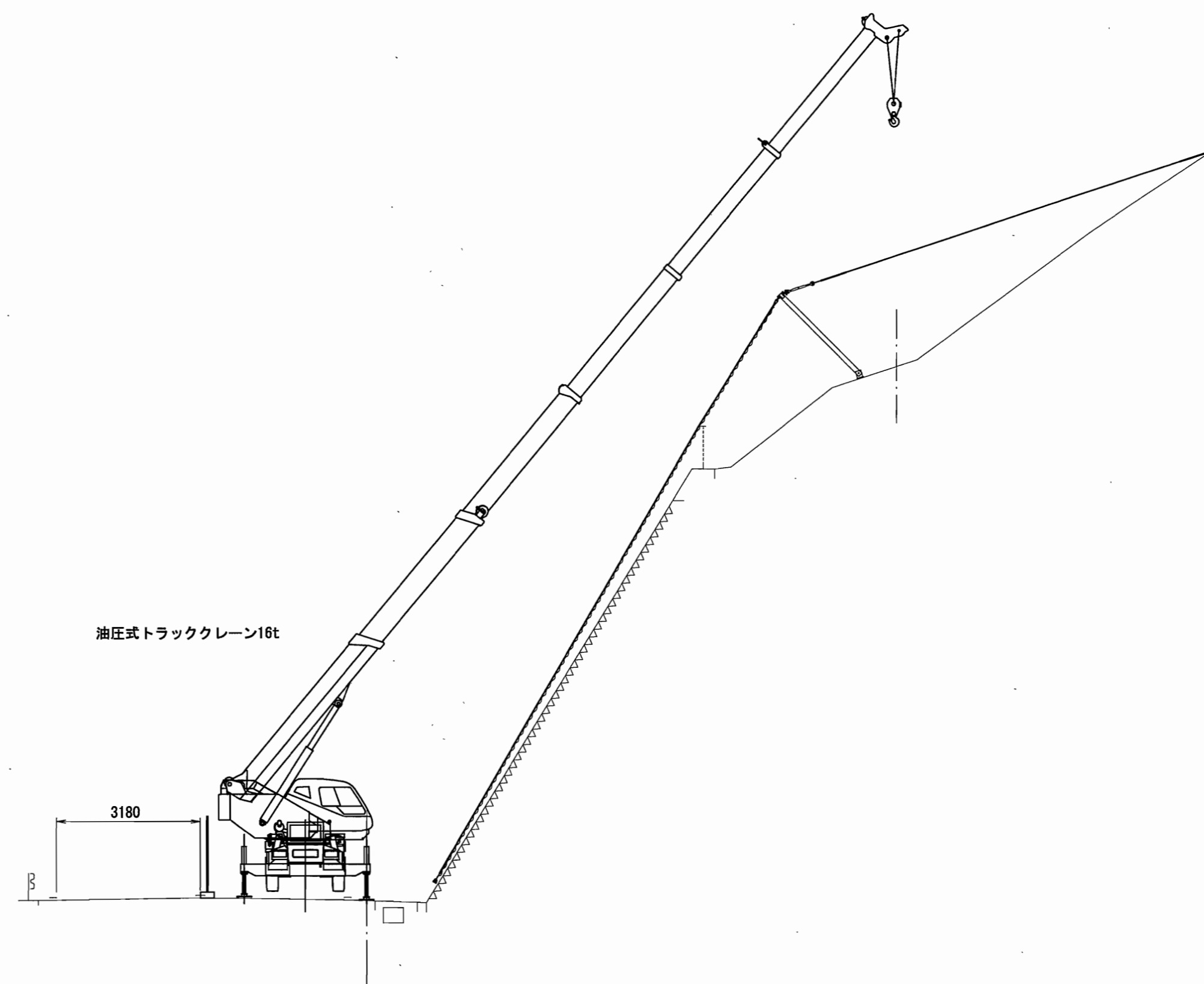
仮設防護柵 (ガードフェンス)
正面図 S=1:50



バリケード S=1:50



仮設側面図 S=1:100



(参考図)

平成22年度	工事		
番号 10/10	仮設図	縮尺	図示
三才山トンネル有料道路法面防災工事			
松本市 三才山 (9) (10)			
所長	課長	調査	設計
長野県道路公社			
設計会社	楠 ワイド	管理技術者	伊藤 崇
		調査技術者	田畑 和範
測量会社	楠 ワイド	主任技術者	岩崎 孝
調査会社		主任技術者	