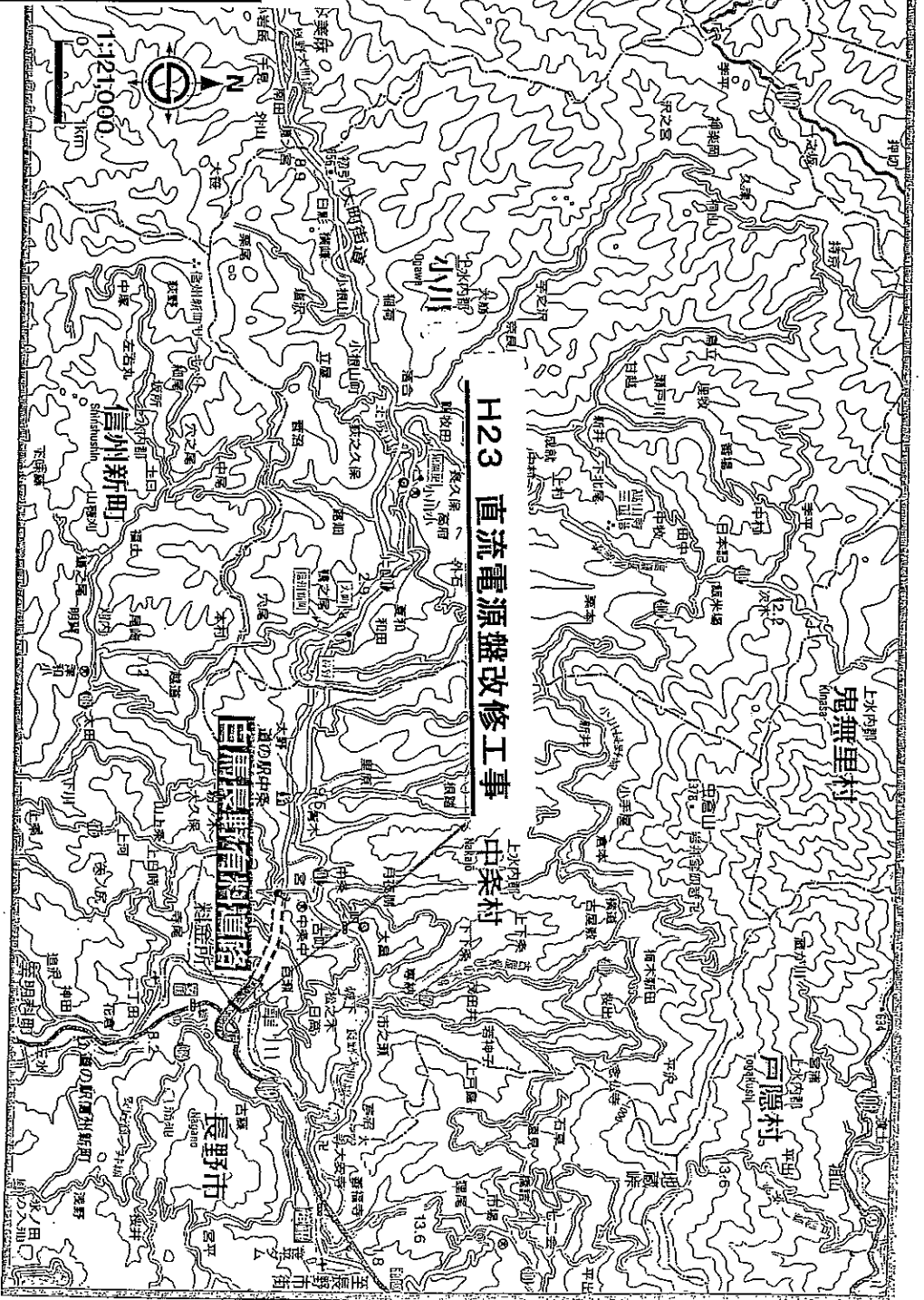


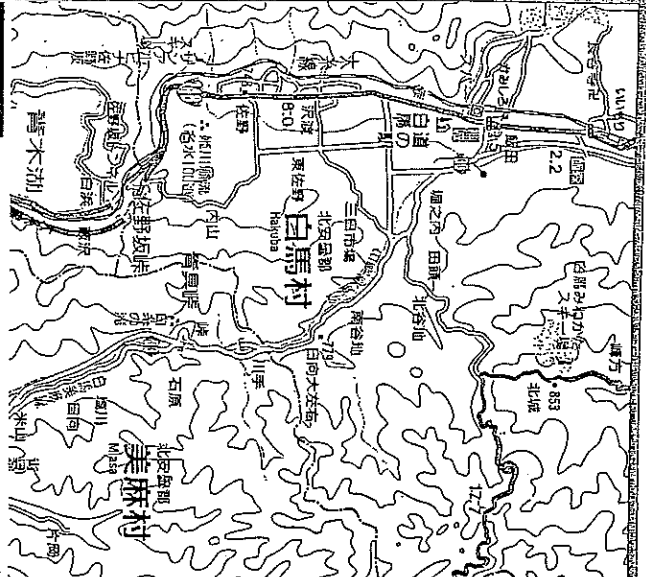
管理事務所

所在地 ● 〒381-2346 長野市信更町安庭1387-1  
 電話番号 ● TEL.026-299-2791 FAX.026-299-2794

位置図



実施図

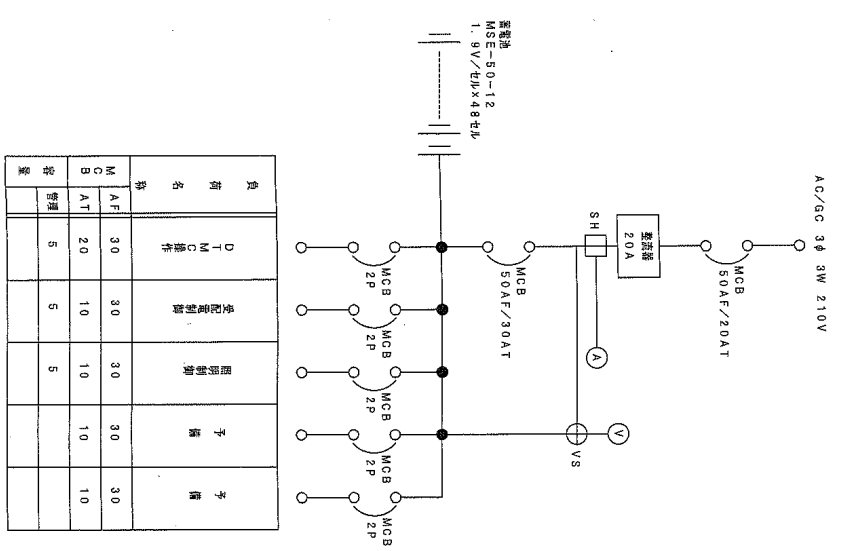
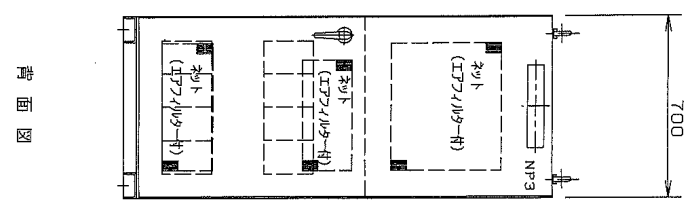
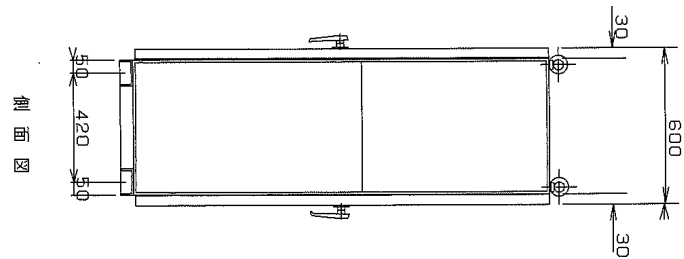
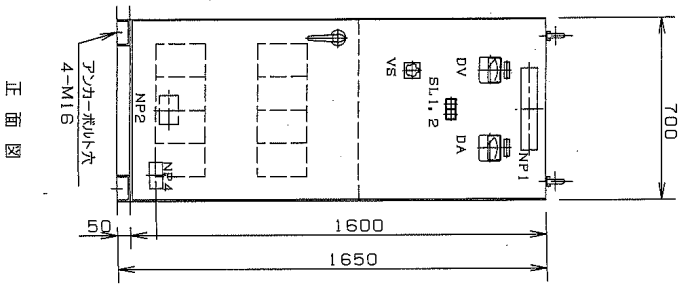


平成23年度	白馬長野有料道路
直流電源盤改修工事	
位置図	縮尺 Free
(主)長野大町線	
図面番号	2葉中之1

# 直流電源装置外形図(参考図)

数量表

名称	数量	備考
管理事務所 直流電源装置	1	



負荷名称	容量	数量	子機	子機
DTMの操作	30	30	30	30
空調機	20	10	10	10
照明	5	5	5	5

## 実施図

図面番号	1/1
図面名称	直流電源装置
作成者	〇〇〇
承認者	〇〇〇
作成日	〇〇/〇〇/〇〇
承認日	〇〇/〇〇/〇〇