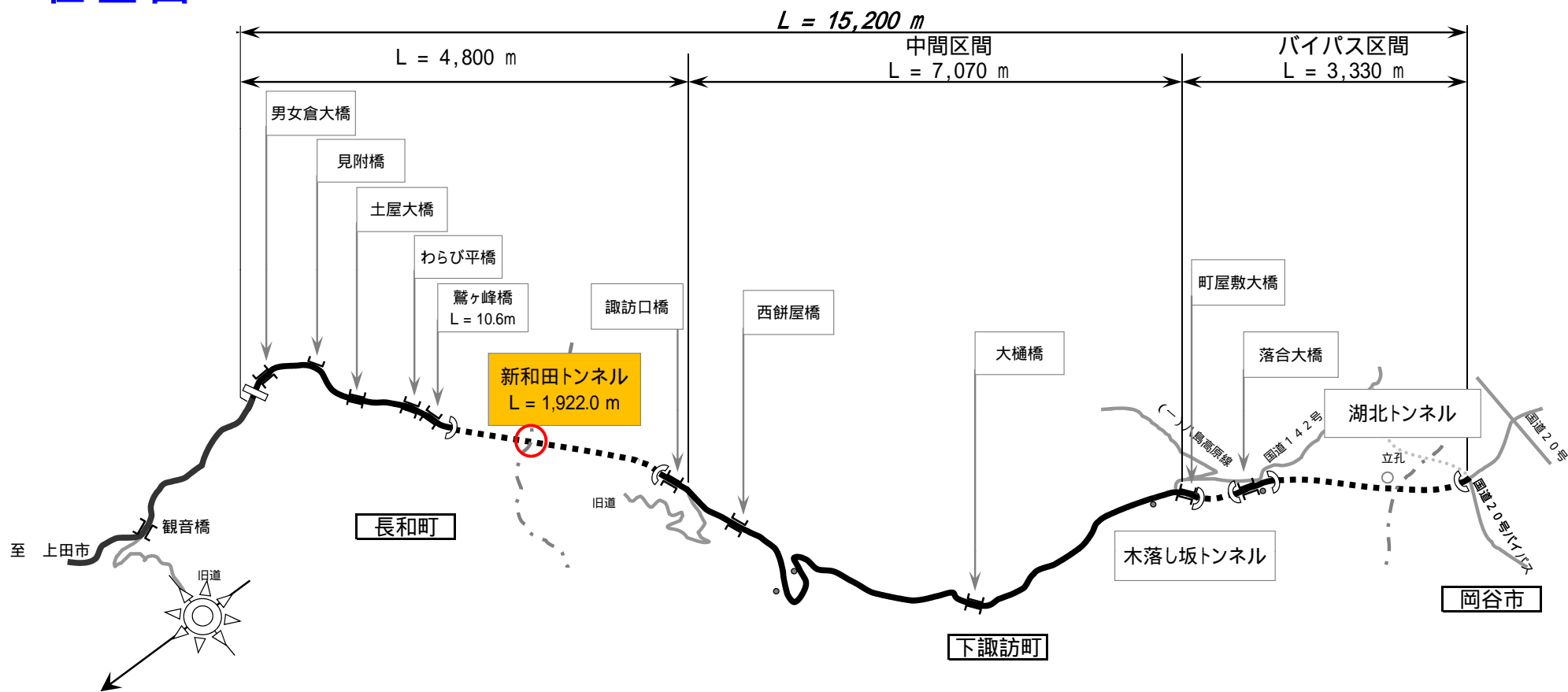


# 位置図

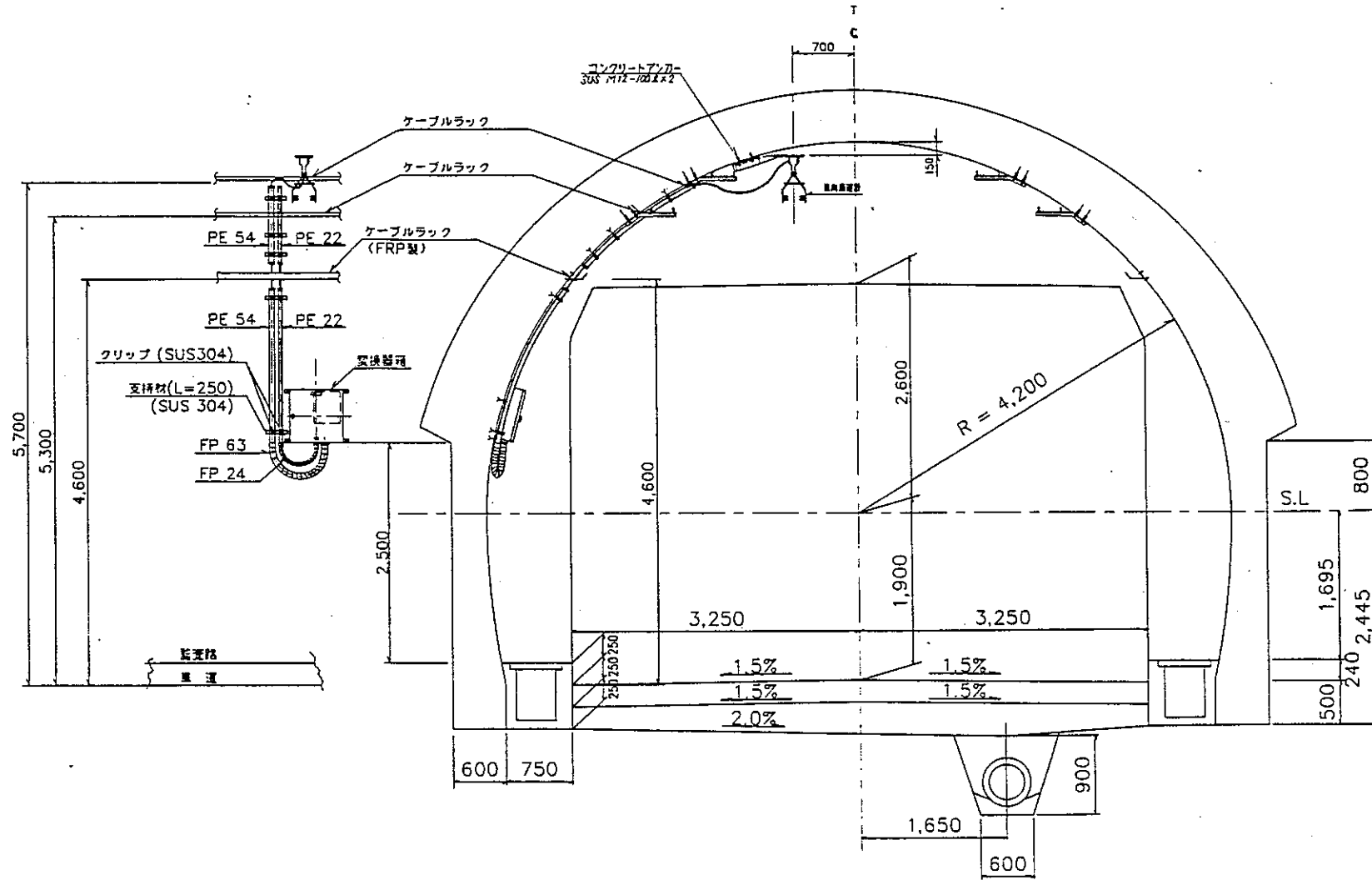
## 新和田トンネル有料道路（路線全体概略図）



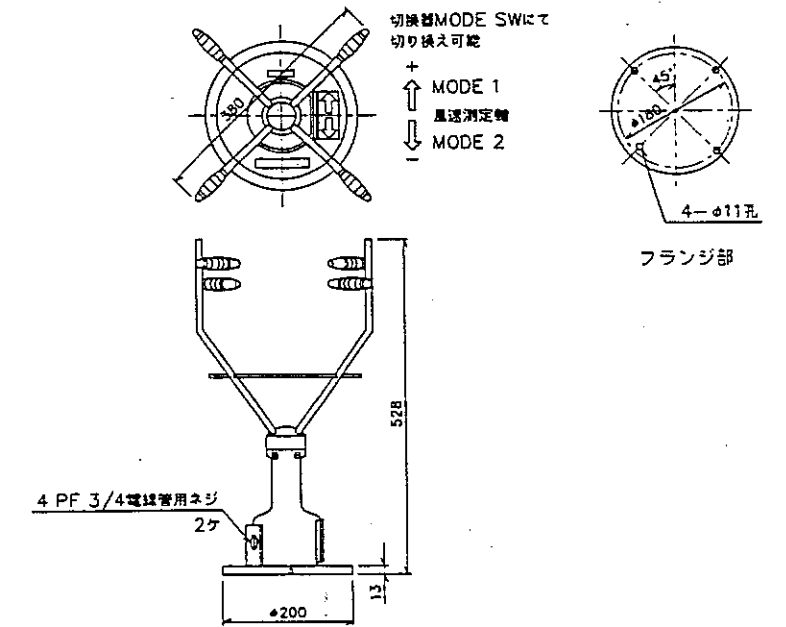
# 風向風速計姿図及び設置図

S=1/5, 1/30

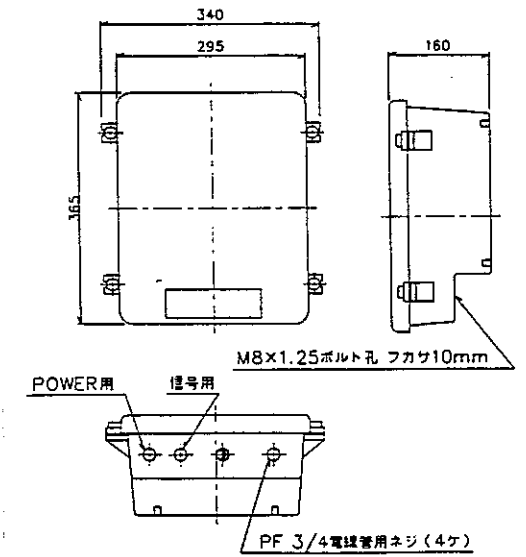
取付断面図  
S=1/30



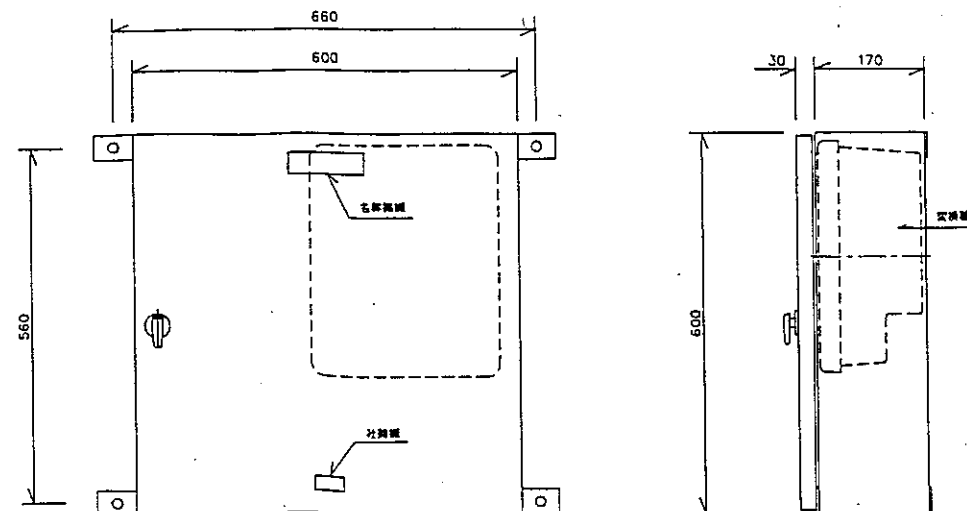
超音波風向風速計(発信機)(参考図)  
S=1/5



風向風速計(変換器)(参考図)  
S=1/5



風向風速計変換器箱  
S=1/5



平成	年度	工事
風向風速計姿図 縮尺 1/5 1/30		
用:	社:	部:
製:	社:	図:
図面番号 3 表中之 3		
長野県道路公社		

