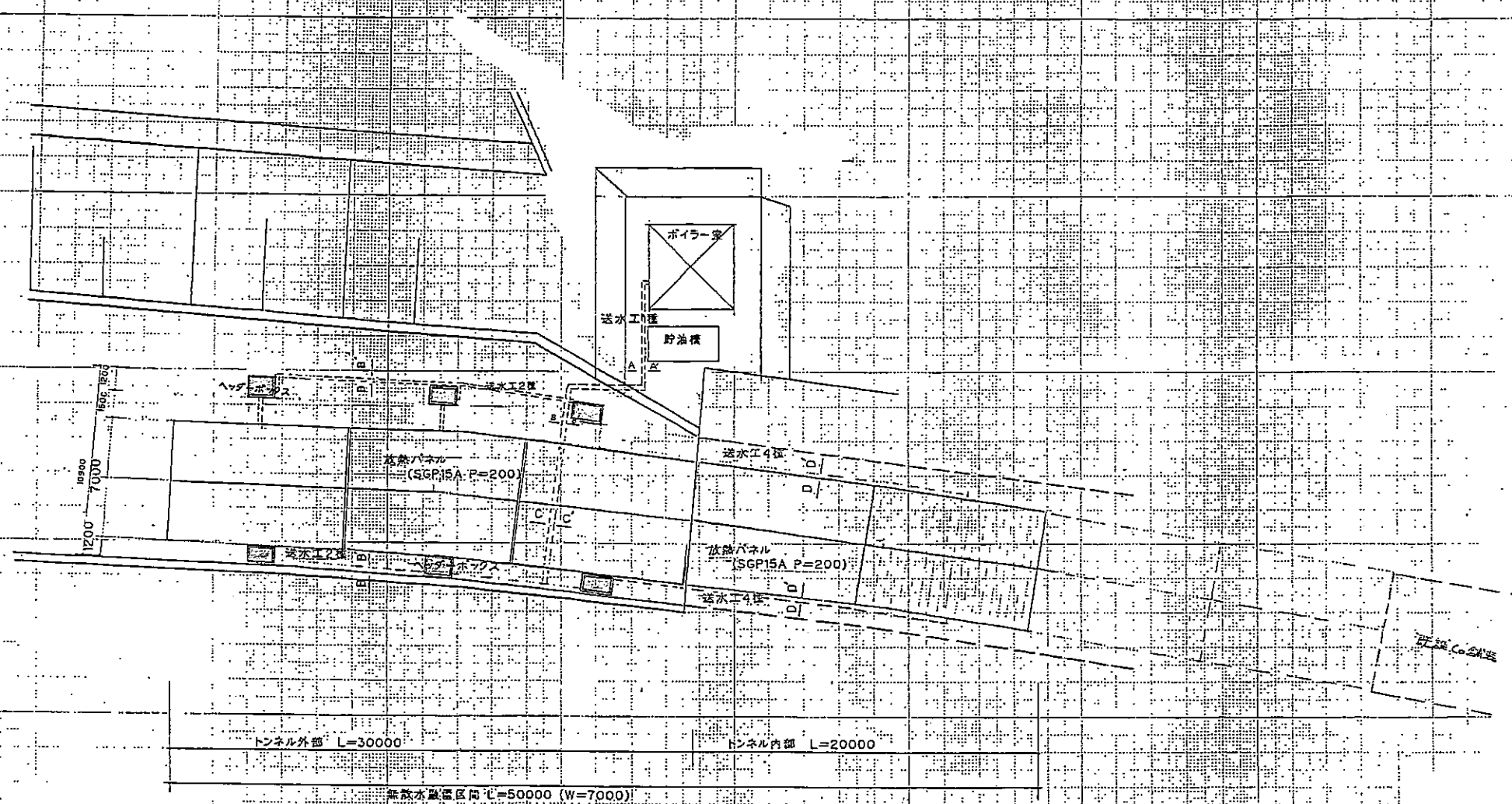
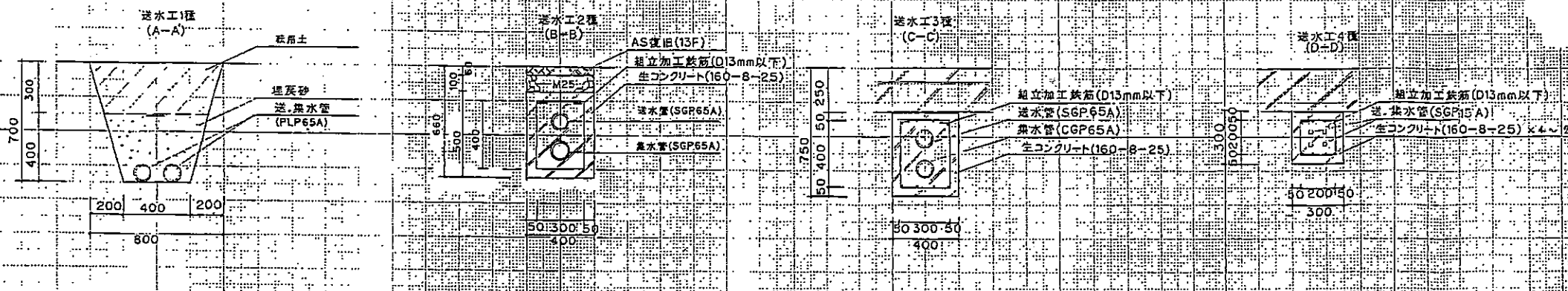


無散水融雪施設設計画平面図



送水工標準断面図 S=1/20 (1/32)



平成23年度 志賀中野有料道路

無散水融雪施設修繕 工事

計画平面図 縮尺: 図示

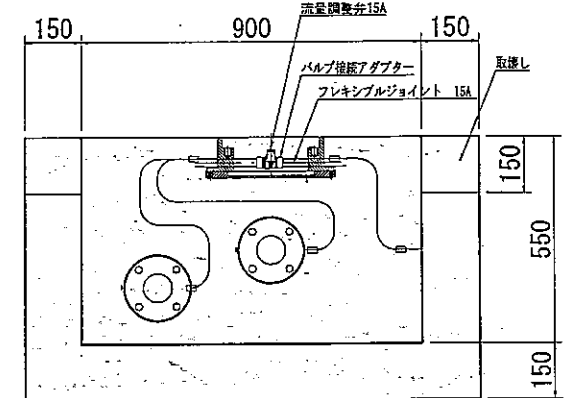
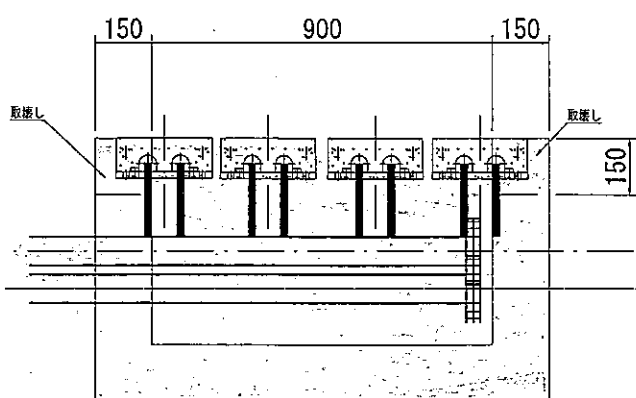
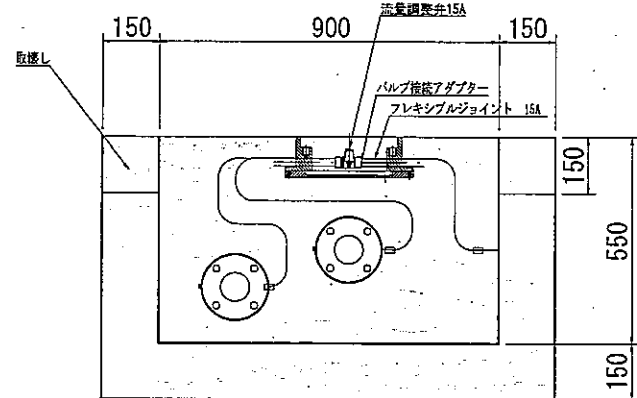
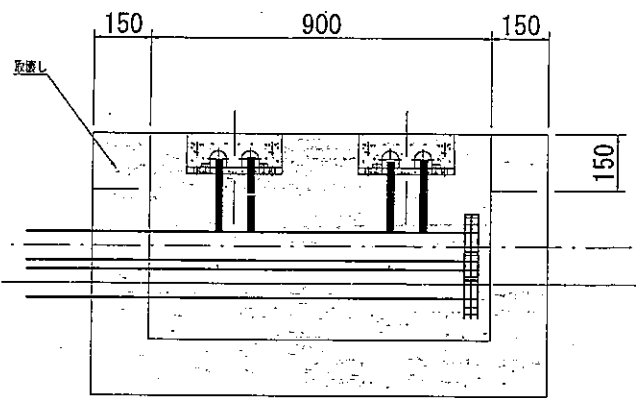
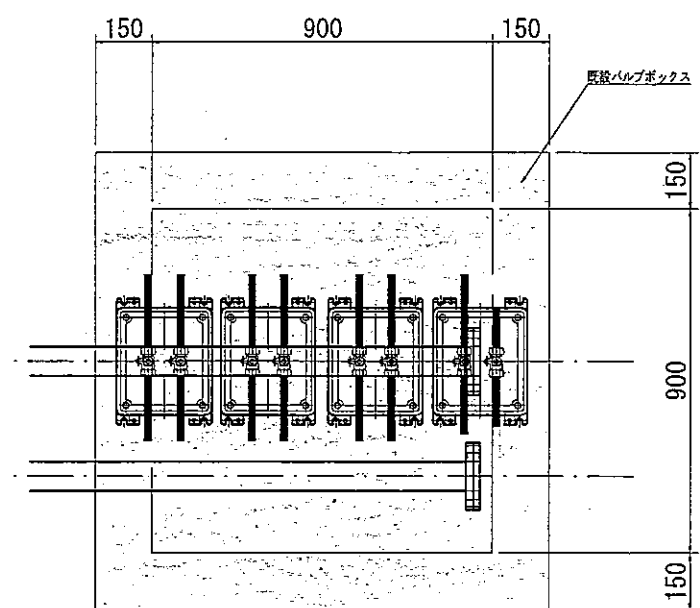
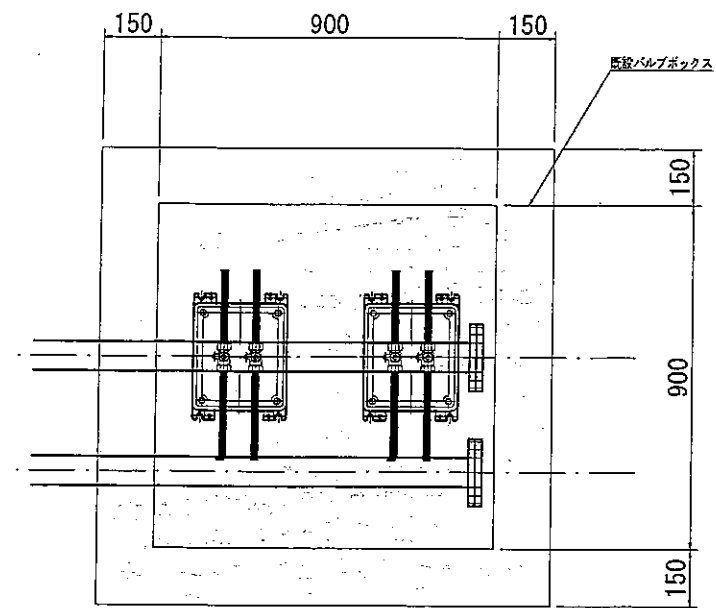
志賀中野有料道路
(主)中野豊野線 中野市七瀬~栗林(栗林)

所長 小林

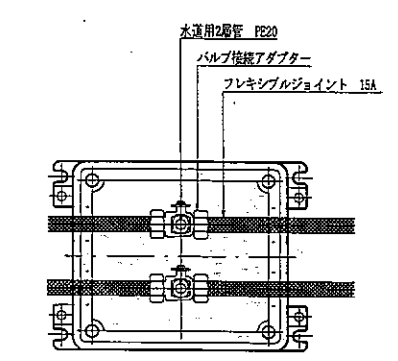
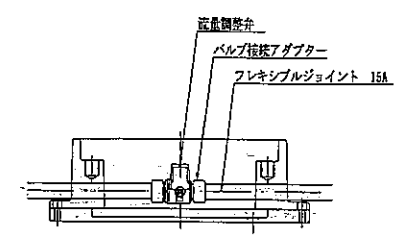
照査 設計 洪川 製図

図面番号 2 葉中之 1

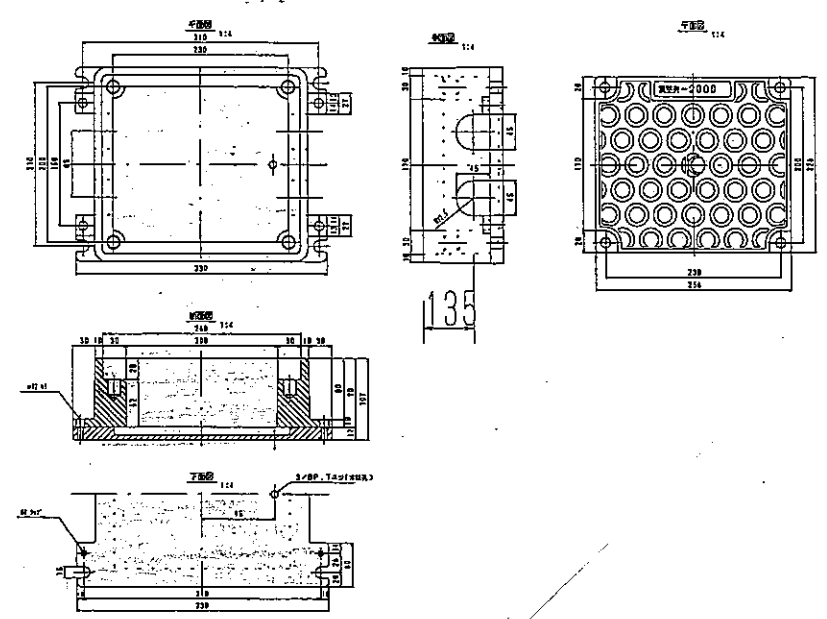
長野県道路公社



バルブボックス内配管図



流量調整弁ボックス(1)
< 取壊用 >



平成23年度 志賀中野有料道路			
無散水融雪施設修繕 工事			
送水管断面図		縮尺: 図示	
志賀中野有料道路			
(主)中野豊野線 中野市七瀬~栗林(栗林)			
所長	小林		
照査	設計	波川	製図
図面番号 2 葉中之 2			
長野県道路公社			