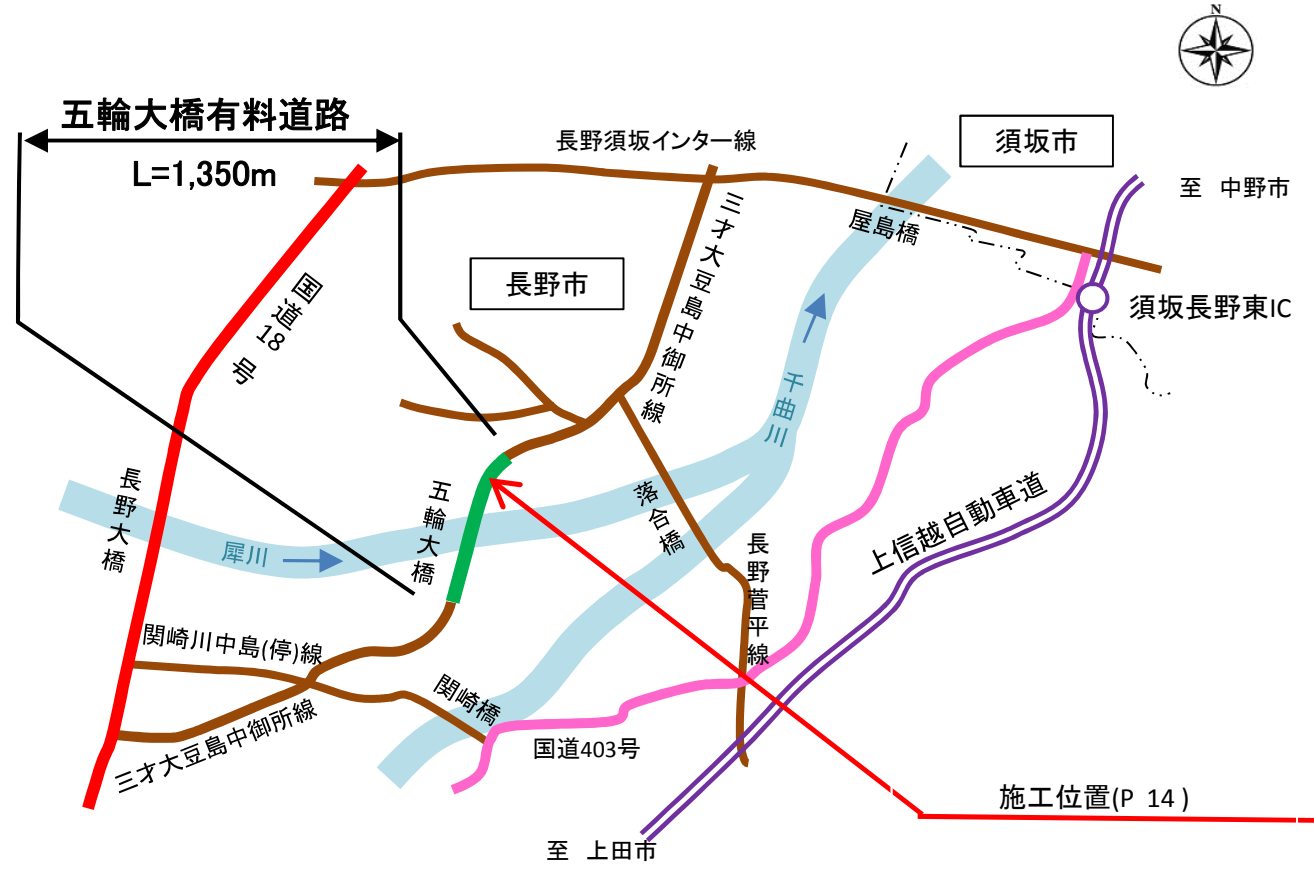


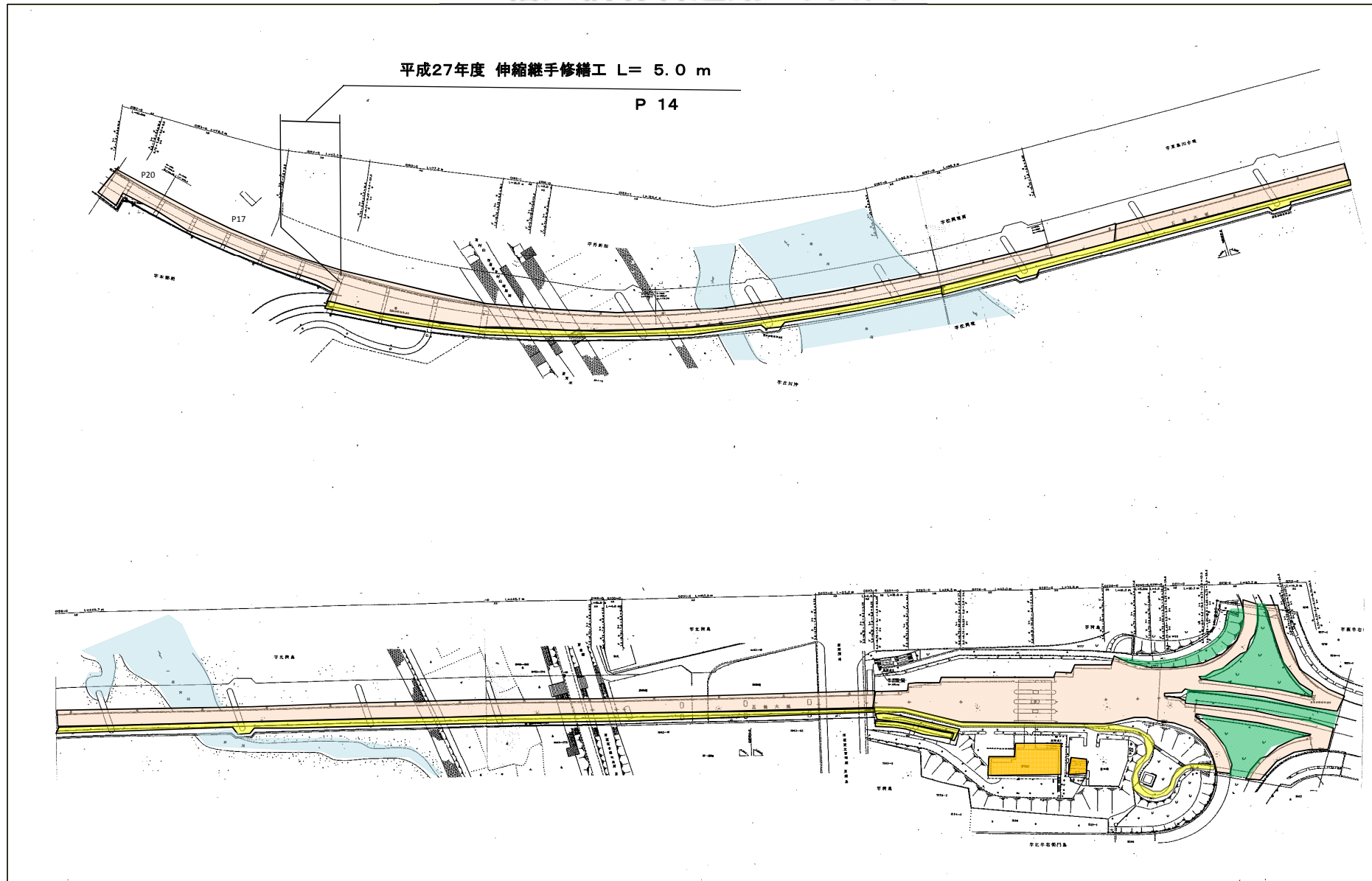
長野大橋有料道路(一般県道 三才大豆島中御所線)



五輪大橋有料道路 平面図

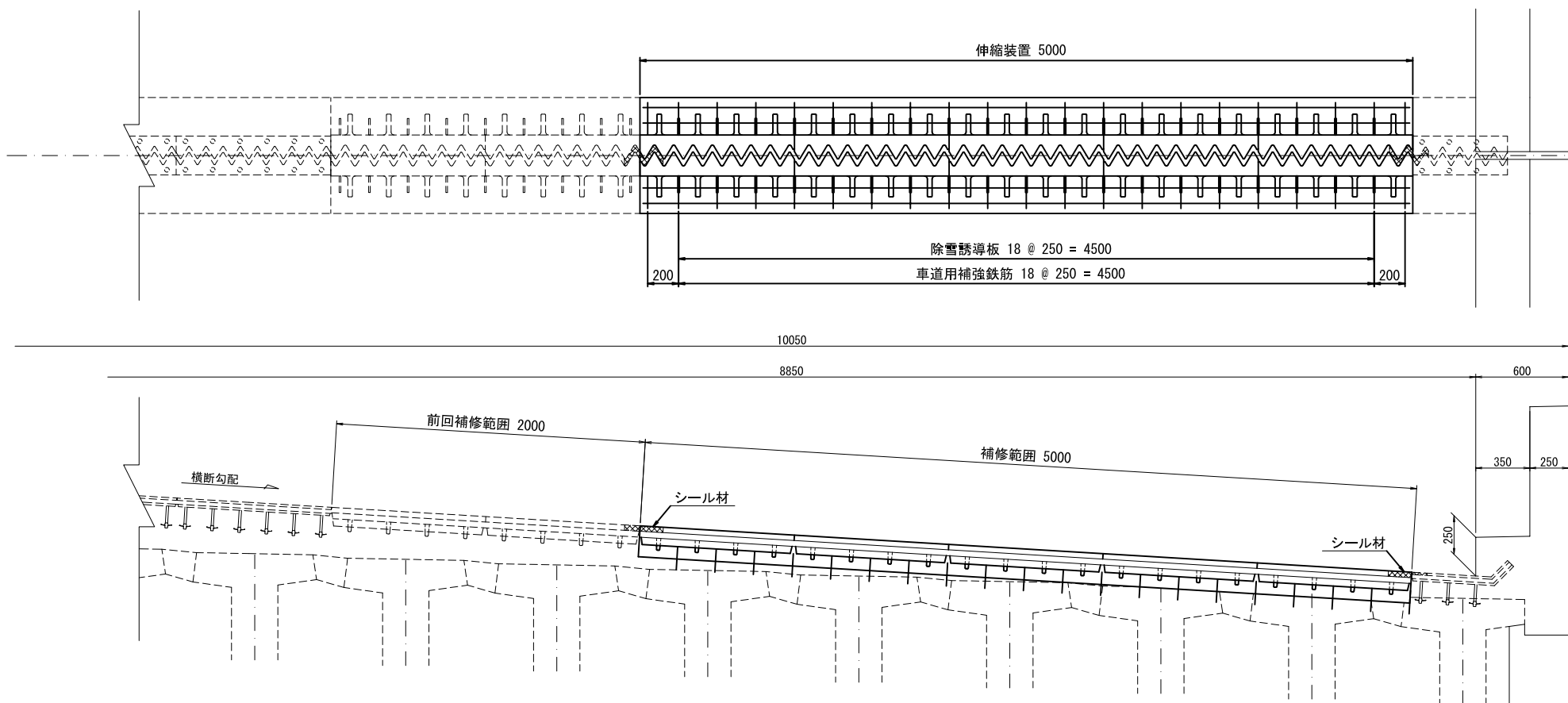
平成27年度 伸縮継手修繕工 L= 5.0 m

P 14



五輪大橋 伸縮装置 P14

伸縮装置設置図 S=1/20



番号	名称	材質	単位	数量	記事
1	車道用伸縮装置	アルミ合金鋳物	m	5.000	KMA-80タイプ
2	補強鉄筋	SD345	kg	11.91	D13 × 285 × 42本
3	補強鉄筋	SD345	kg	12.54	D13 × 300 × 42本
4	補強鉄筋	SD345	kg	46.80	D16 × 5.0m × 6本
5	打ち込みアンカー	SS材	本	84	D16鉄筋つき
6	遊間型枠	発泡スチロール	m ³	0.04	50 × 150 × 5000
7	後打コンクリート	高強度コンクリート	m ³	0.65	σ _{3h} = 24 N/mm ²
8	除雪誘導板	SS400	枚	38	PL16 × 65 × 160
9	シール材	シリコン系	箇所	2	

参考撤去数量

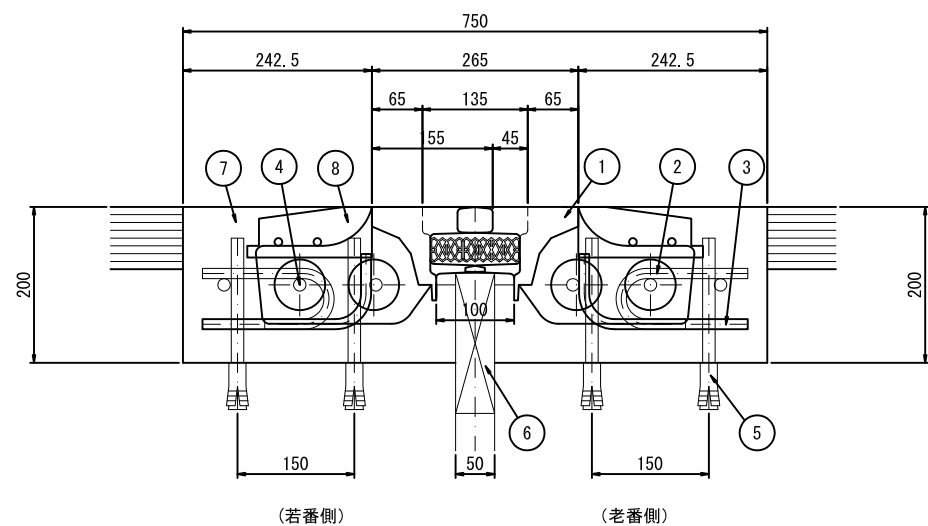
車道用伸縮装置	アルミ合金	m	5.00	WdJ-80(参考重量: 20.2kg/m)
後打コンクリート		m ³	0.65	

温度範囲	-5°C ~ +35°C
温度変化伸縮量	30mm
温度変化余裕量	10mm
常時移動量	40mm

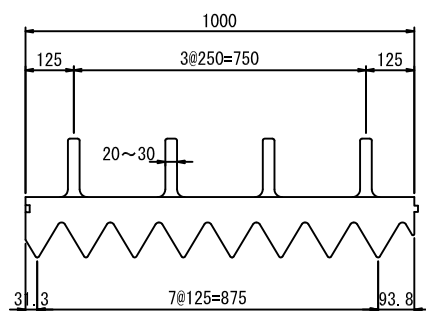
注記

1. 施工において図面相当品とする
2. 伸縮装置の割付は変更することがある
3. カッター幅・ハツリ深さは現場の状況で変更のこと
4. 既設の床版配力鉄筋は極力切断しないこと
5. 鉄筋で代用可能な場合は、打ちアンカーを省略する
6. 漏水軽減のため接続部にシール材を充填すること
7. 施工長を確認し、伸縮装置を製作すること

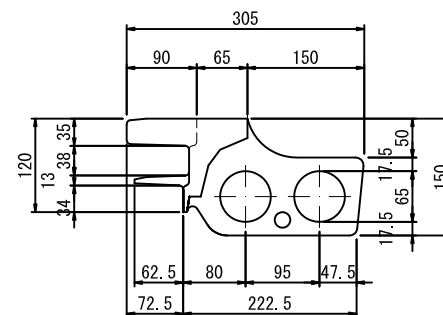
車道用伸縮装置断面図 S=1/5



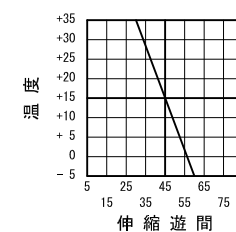
伸縮金物平面図 S=1/8



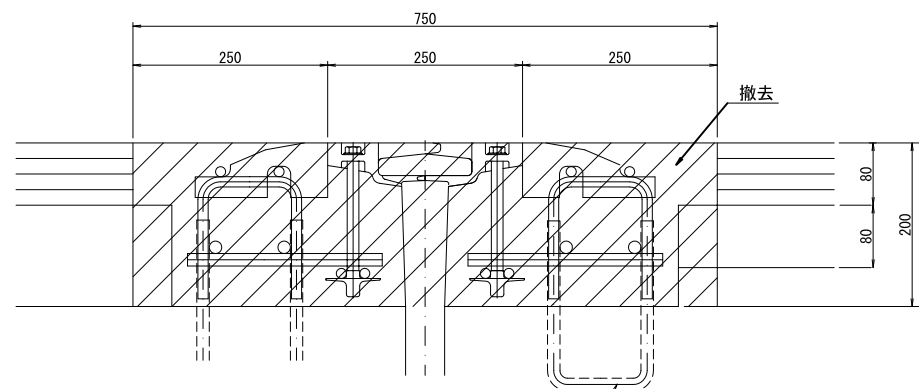
伸縮金物断面図 S=1/5



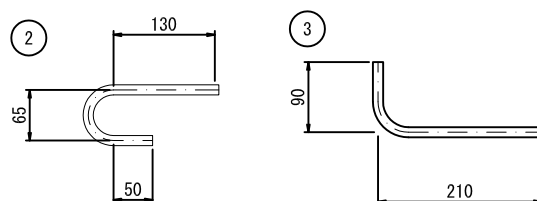
歯間設定グラフ



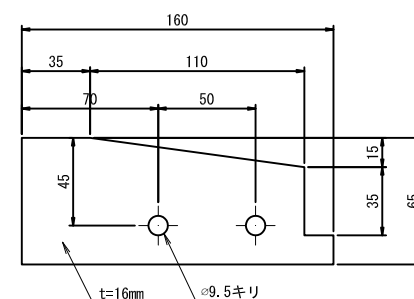
既設断面図 S=1/5



鉄筋加工図 S=1/5



除雪誘導板詳細図 S=1/2



参考図