

○資材単価等について

本工事に係る工事費の積算にあたっては、「長野県建設工事等設計単価(平成29年度実施設計単価表)」や積算資料(財団法人経済調査会)及び建設物価(財団法人建設物価調査会)に設定されている単価や見積りにより予定価格を算出しています。「長野県建設工事等設計単価」は、合同庁舎行政情報コーナー(県庁行政情報センター)や県立図書館において閲覧できます。
 見積り単価は以下の見積り単価一覧表のとおりです。なお、使用した単価は予定価格算出のものであり、特定の製品や民間取引を指定したものではありません。

見積り単価一覧表

名 称	規 格 ・ 形 状	単 位	単 価 (円)	備 考
消防用無線端子箱	400×500×430(スタンド含む) 筐体 (H/L) 260/150終端抵抗器	台	2,530,000	
共用終端器	400×350×125 筐体 (H/L) 260/150終端抵抗器	個	2,740,000	
電界強度測定		式	1,650,000	
給電用同軸ケーブル	10D-2V	m	560	
給電用同軸ケーブル	DCX-10D-HR	m	1,230	
漏洩同軸ケーブル	LCX-43D-75-HR	m	6,270	
漏洩同軸ケーブル	LCX-43D-65-HR	m	6,270	
同軸コネクタ	N-J-43D	個	80,200	
ケーブルコネクタ	N-P-10SR	個	7,700	
ケーブルコネクタ	N-J-10SR	個	8,470	
落下防止バンド	SUS304 t0.4	個	340	
クランプベース(アンカー付)	L=103(SUS)	個	658	
ケーブルクランプ	KCVS-15A	個	320	
配管支持金物	管用クランプ KCS-33	個	295	
両側引留金具		個	11,300	
片側引留金具		個	11,200	
中間支持金具		個	3,460	
アンカーボルト材料		kg	560	

現場説明事項・施工条件明示事項

長野県道路公社
平成 29 年度 三才山トンネル有料道路
トンネル消防無線デジタル化改修工事
上田市鹿教湯温泉～松本市三才山 三才山トンネル

工事の実施にあたっては、「長野県土木工事共通仕様書（以下、「共通仕様書」という。）」、「長野県土木工事施工管理基準（以下、「施工管理基準」という。）」、「土木工事現場必携」、「設計変更ガイドライン」、「工事一時中止に係るガイドライン（以下、「一時中止ガイドライン」という。）」及びその他指定された図書の記載事項、かつ以下の事項について施工条件とする。

また、「15 注意事項」に記載した内容は特記仕様書と同様の位置付けである。

1 工事内容

(1) 工事概要

工事概要は設計書表紙・内訳書のとおり。

(2) 工事関連資料

本工事箇所に関連する測量・設計委託の成果資料、及び地質調査等の報告資料は閲覧が可能である。また、契約後は貸与も可能である。

(3) コスト縮減

常に意識を持ってコスト縮減に取り組み、設計に反映できるように努めること。

~~(4) 新技術・新工法・特許工法の指定~~

使用場所	工法	施工条件

(5) 機械作業の指定

架設工	施工方法	施工条件

~~(6) VE~~

~~当工事は契約後 VE の対象工事である。~~

~~(7) 橋梁製作工~~

~~橋梁の製作工（高欄、伸縮装置、支承等の付属施設を除く）については、自社工場において製作して管理を行うこと。~~

(8) 歩掛条件

（全・一部）工種について下記条件により積算を行っている。

・反射板等取外し及び LED ユニット取付は、金抜き設計書のとおり積算している。

例 2： 工、 工及び 工については、協会歩掛を使用している。

例 3： 工は、 のため標準歩掛の 1/2 を計上している。

2 工期関係

(1) 標準工期契約

工期は、平成 30 年 3 月 9 日までとする。

~~(2) 建設工事早期契約制度契約~~

~~工期は、雨天・休日等を見込み、工事開始日（入札公告での指定日）から起算して 日間とする。（工期は平成 年 月 日までとする。）~~

~~なお、休日等には日曜日・祝日・夏期休暇及び年末年始休暇の他、作業期間内の全土曜日を含まれている。~~

~~但し、 については、 の理由により 年 月 日までに完成させること。~~

~~(3) フレックス工期契約制度契約~~

~~工期は、雨天・休日等を見込み、工事開始日（契約締結時に受注者が工事開始日選択可能期間~~

内において選択した日) から起算して 日間とする。(工期は平成 年 月 日までとする。)
 なお、休日等には日曜日・祝日・夏期休暇及び年末年始休暇の他、作業期間内の全土曜日を含まれている。

但し、~~については、~~の理由により 年 月 日まで完成させること。

※ 工事着手日 (上記(1)の場合)

特別の事情がない限り、契約書に定める工事開始日 (契約日の翌日) から起算して 30 日以内に、工事に着手 (実際の工事のための準備工事 (現場事務所等の設置または測量をいう。)、詳細設計付き工事における詳細設計又は工場製作を含む工事における工場製作工のいずれかに着手することをいう。) しなければならない。

※ 施工計画書提出日及び着手届提出日 (上記(1), (2), (3) 共通)

工事着手前に施工計画書を提出し、工事に着手したときは着手届を提出しなければならない。

※ 工事に着手するまでの技術者の専任を要しない期間 (上記(1), (2), (3) 共通)

指導事項 (別紙-3) の (2) 二のとおりとする。

ただし、工事着手日前における現場事務所の設置、資機材の搬入、仮設物の設置等を行ってはならない。

3 工事工程関係

(1) 現場の制約・条件

施工期間及び施工方法等について下記の制約・条件があるため、事前に工程の調整を行うこと。

制約事項	位置等	制約条件・内容
施工時期	全区間	土・日曜日・祝日は、作業を実施しない。また、8月11日～16日、12月29日～1月3日は、規制及び作業を実施しないこと。
作業時間	全区間	(昼間)の作業時間は、8時20分から17時10分までとする。 (夜間)の作業時間は、20時00分から5時00分までとする。
交通規制	全区間	(昼間)の規制時間は、8時30分から17時00分までとする。 (夜間)の着せ時間は、20時10分から4時50分までとする。

(保安林解除申請・埋蔵文化財事前調査・自然公園法施行承認申請・工事自粛期間・JR近接工事等)

(2) 地元・関係機関との協議

着工に当たって、下記の協議を関係機関及び地元住民と行うこと。

関係機関等	協議事項	内容	時期
			平成 年 月 予定

(地元耕作者・地区・水路管理者・公共機関・ライフライン事業者・JR等)

※なお、協議結果は施工計画書又は工事打合せ簿 (様式任意) に記載し提出すること。

(3) 近接・競合工事

本工事に近接ないし競合して下記の工事が施工されるので、受注者間相互の連絡調整を密にして、その内容を監督員に報告して施工すること。

発注者	工事名	工期・工事内容等	影響箇所	備考
長野県道路公社	道路維持作業	H29.4～H30.3	有料区間内	H30も同様
長野県道路公社	電気設備保守点検	H29.4～H30.3	三才山トンネル ・孫六トンネル	H30も同様
長野県道路公社	橋梁修繕工事	H28.9～H29.10	山の神橋	
長野県道路公社	橋梁修繕工事	H29.6～H30.12	三才山橋	
長野県道路公社	壁面清掃作業	H29.7～H29.11	三才山トンネル	H30も同様

長野県道路公社	トンネル防災設備 改修工事	H29.8～H30.1	三才山トンネル	
---------	------------------	-------------	---------	--

(4) 安全協議会

当該工区においては、安全協議会（工事連絡会）を設立し工事連絡調整を行っているので、これに加盟し、事業全体の進捗調整に協力すること。

(5) 部分供用

下記箇所（区間）については部分供用を予定しているため、これに合わせ工程を調整すること。

部分供用場所	時期	条件
No. ～	平成 年 月 日から	

4 施工計画

(1) 施工体制台帳に記載を求め下請契約における県内企業の採用について

県内企業の振興や地域経済の活性化を図る観点から、「下請契約における県内企業の優先採用に関する特記仕様書（別紙－５）」に基づく取り組みを推進するものとする。

(2) 施工計画書

- ・ 共通仕様書 1-1-1-6（施工計画書）に基づき、設計図書、及び現場条件等を考慮し、現場での工事等の着手前に「施工計画書」を作成し提出すること。
- ・ 施工計画書の作成にあたっては、「土木工事現場必携」を参考とすること。
- ・ 工事内容に重要な変更が生じた場合（変更内容指示時点または変更契約時点）は、「変更施工計画書」（当初施工計画書を修正）を当該工事着手前に作成し、提出すること。

(3) 施工体制に関する事項

受注者は、適切な施工体制を確保し、下請負人を含む工事全体を把握して運営を行うこと。特に社会保険への加入については、建設業の人材確保において重要な事項であることを踏まえ、自社はもとより、すべての下請について加入状況の確認を行うこと。

施工体制の適正な確保に関して作成する書類は、施工計画書に添付することとするが、別途提出としても差し支えない。

【施工体制に係る工事書類等】

- ① 「下請負人等一覧表」
- ② 「施工体制台帳」、「施工体系図」（「再下請通知書」含む。下請契約の請負代金の総額にかかわらず作成）
- ③ 下請負契約書、再下請け契約書の「写」（下請契約の請負代金の総額にかかわらず作成）

注）施工体制台帳作成対象としての下請負人の判断

事 例	施工体制台帳記載の有無 下請負人に関する事項、再下請通知書、 下請契約書写、施工体系図を含む	主任（監理）技術者の配置の有無
交通誘導警備員	台帳記載及び契約書写しを添付	技術者の配置不要。ただし指定路線は資格者必要
産業廃棄物処理業者 （収集運搬業・処分業）	台帳記載及び契約書写しを添付	技術者の配置不要
ダンプ運搬（1人親方の ダンプ運転手）	① 個人事業主として建設会社と契約した場合、台帳記載 ② 建設会社に車持ちで勤務し、建設会社と雇用関係にある場合は台帳記載不要	技術者の配置不要
1日で完了する請負契約、少額な作業・雑工・労務のみ単価契約の請負契約	業者間の契約が建設工事である場合は請負契約のため台帳記載	建設業の許可を必要とする場合もしくは有する場合は技術者の配置が必要

クレーン作業、コンクリートポンプ打設等、日々の単価契約で行っている場合	日々の単価契約であっても請負契約に該当するため、台帳記載を必要とする。	建設業の許可を必要とする場合もしくは有する場合は技術者の配置が必要
クレーン等の重機オペレータを機械と一緒にリース会社から借り上げる場合	台帳に記載する	建設業の許可を必要とする場合もしくは有する場合は技術者の配置が必要

(4) 関係機関への届出等

- ・ 工事市町村への「工事届」
- ・ 労働基準監督署への「建設工事計画届」、「機械等設置変更届」
- ・ 公安委員会への「道路使用許可申請」
- ・ 長野県道路公社への「道路通行制限願」
- ・ ~~河川内作業における漁協との工事打合せ簿等の「写」~~

5 用地・補償・支障物関係

(1) 未買収地

~~本工事に必要な用地のうち一部未買収地は下記のとおり。買収次第発注者から通知をする予定。~~

未買収地位置	面積	特記事項
——	約——m²	

(2) 補償工事（給水用の仮配管等）

給水場所	取水箇所	方法	条件
——		-	

(3) 工事支障物の処置（地下埋設物・地上物件等）

本工事区間の支障物件の処置を下記により予定しているため、工事着手前に管理者立会のもと、試掘等の調査を実施し処置方法等について協議すること。

~~なお、——工は、重複して施工するので——月——日までに施工すること。~~

支障物件	管理者	位置	処置方法(見込)	処置時期
-		-		平成——年——月

(4) 工事に用借地

~~本工事に必要な用地のうち、発注者で借地する箇所及び期間等は以下のとおり。~~

借地目的	借地場所・面積	項目	借地条件等（中止期間・契約見込）
作業ヤード	No——付近	借地期間	平成——年——月——日 ——月——日 ——但し、——
	約——m²	使用条件	
		復旧方法	
		特記事項	
仮設道路	No——付近	借地期間	平成——年——月——日 ——月——日 ——但し、——
	約——m²	使用条件	
		復旧方法	
		特記事項	

- ・ 上記以外に必要な借地及びこれに伴う諸手続は、受注者側で対応する。特に、「農地の一時転用」については、事前に地方事務所農政課・市町村・農業委員会等と調整をすること。
- ・ 借地等は原形復旧を原則とし、所有者及び管理者等と立会のうえ、借地期間内に返還まで完了すること。
- ・ 借地等の復旧箇所は、着手前の状況を写真や測量成果等で記録すると共に、境界杭や構造物の移転は引照点等を設けるなど適切な管理を行い、地権者等の立会で了解を得たうえで着工する

こと。

6 周辺環境保全関係

(1) ~~環境への配慮~~

~~当工事は「環境配慮指針」の適用工事とする。~~

(2) 大気への配慮

建設機械・設備等は、排出ガス対策型建設機械の使用を原則とする。（別紙－２）

(3) 公道への配慮

現場から発生土等を搬出する際には、運搬車両等の付着土砂を確実に除去してから一般道を通行すること。また、一般道が当工事による原因で破損及び汚れた場合は、受注者の責任において処理すること。

(4) 過積載の防止

- ・ 県が定める過積載防止対策に沿って必ず対策を行うこと。
- ・ 取引業者から購入する各種材料（生コン・As・骨材等）や下請業者についても、過積載防止対策の範囲とする。
- ・ 対策について、「施工計画書」の施工方法に具体的に記載すること。
- ・ 工事現場において過積載車両が確認された時は、速やかに改善を行うと共に発注者にその内容を報告すること。
- ・ 実施した過積載防止対策については、点検記録・写真等を整理・保管し、監督員等に求められた場合は、提示すること。また、竣工検査時には必ず提示すること。

(5) 排水への対応

本工事施工に伴う排水については、関係法令を遵守し、自然環境等へ悪影響を及ぼす事のないよう沈殿処理・PH管理等、適正に処理し、特に指示のある場合を除き近傍の公共用水域又は排水路等に排水する。また、排水路等は、常に適切な維持管理を行い、従前の機能を損なわないようにすること。

対策項目	処理施設	処理条件	特記事項
濁水対策			
湧水対策			

(6) 第三者災害への対応

本工事の一部区間においては、施工に伴い第三者に何らかの影響を及ぼす事が懸念されるため、下記の調査費を計上している。それぞれの特記仕様書により実施し、その結果を報告すること。

なお、現地の状況等により調査範囲の変更の必要性が認められた時は、監督員に協議のうえ実施すること。

調査項目	調査数量・範囲	仕様
家屋調査(事前)	軒	家屋事前調査業務標準仕様書
地下水観測	箇所	特記仕様
騒音調査	No ～ 間	特記仕様
振動調査	No ～ 間	特記仕様
地盤沈下調査	No ～ 間	特記仕様
電波障害	No ～ 間	特記仕様

特に、住宅近接地域での騒音・振動等及び水田や畑への排水の流出等については、公害防止対策を事前に十分検討すると共に、問題が生じた場合は速やかに対処すること。

地下掘削工事は、周囲の構造物及び地表への影響が出ないよう掘削量等の施工管理を適切に行い、沈下や陥没等が生じた場合は、公衆災害防止処置を直ちに講じると共に速やかに監督員に報告し、その後の対応にあたること。

~~現場周辺の井戸は、位置を確認し監督員と協議のうえ、必要に応じ水質の監視を行うこと。これは設計変更の対象とする。~~

7 安全対策関係

(1) 安全教育・研修・訓練

- ・ 工事現場では、共通仕様書 1-1-1-37 に基づき労働災害及び公衆災害防止に努めると共に、全作業員を対象に定期的に安全教育・研修及び訓練を行うこと。
- ・ 安全教育等は工事期間中月 1 回(半日)以上を実施し、この結果を工事日誌へ記録するほか、工事写真等に整理・保管し、監督員等に求められた場合は、提示すること。また、竣工検査時には必ず提示すること。

(2) 安全施設

現場出入口の管理は、伸縮ゲート等を用い施錠が可能な構造とすること。

(3) 交通管理

① 交通誘導警備員

- ・ 本工事における交通誘導警備員の数量及び現場条件は、閲覧設計書に記載のとおりである。
- ・ 近接工事等で交通量が著しく増減した場合や、道路管理者・警察署等からの要請又は現場条件に著しい変更が生じた場合及び、当初設計で予定している施工方法に対して違う方法となった場合を除き、原則として設計変更の対象としない。
- ・ 受注者が交通誘導業務を他人に委託する場合は、受託者は警備業法第 4 条の規定により公安委員会から警備業の認定を受けた者であること。
- ・ (国) 254 号においては、長野県公安委員会告示第 19 号(平成 28 年 1 月 1 日)により交通誘導警備業務を行う場所ごとに一人以上の 1 級検定合格警備員又は 2 級検定合格警備員を配置して実施すること。
- ・ 本工事における交通誘導警備員の現場条件及び数量は下記のとおりである。

種類	現場条件	配置員数 (人/日)	配置総数 (人)	備考
交通誘導警備員 A	交替要員無し	33	1	
交通誘導警備員 B	交替要員無し	132	4	

- ・ 近接工事等で交通量が著しく増減した場合や、道路管理者・警察署等からの要請又は現場条件に変更が生じた場合や当初設計で予定している施工方法に対して違う施行方法となった場合を除き、原則として設計変更の対象としない。

② 交通安全施設

- ・ 仮設ヤード⁶回りは、パネルフェンス等を単管等で固定し、公衆の安全対策を講じること。
- ・ 車道部分に接し車両等が飛び込みの恐れのある場合は、ガードレール・視線誘導板・回転燈等を設置すると共に、特に夜間の安全対策に配慮すること。

③ 交通規制

- ・ 規制箇所は袋小路にならないように計画し、規制期間を極力短くすること。
また、行事等の時期を把握して地元の希望に沿う規制方法とすること。

(4) 架空線等上空施設一般

- ・ 工事現場における架空線等上空施設について、施工に先立ち、現地調査を実施し、種類、位置(場所、高さ等)及び管理者を確認すること。
- ・ 建設機械等のブーム等により接触・切断の可能性があると考えられる場合は、必要に応じて以下の保安措置を行うこと。実施内容については施工計画書に記載すること。
 - ① 架空線等上空施設への防護カバーの設置。
 - ② 工事現場の出入り口等における高さ制限措置の設置
 - ③ 架空線等上空施設の位置を明示する看板等の設置
 - ④ 建設機械のブーム等の旋回・立入禁止区域等の設定
- ・ 前項①の設置を架空線等管理者に依頼し、事業区域外等において費用が生じる場合は、あらかじめ監督員等に現場状況等の確認を請求すること。確認の結果、必要と認められる場合は、設計変更の対象とする。

(5) 掘削法面

- ・~~斜面下部を切土する場合は、切土施工単位 10～20mを原則とするが、現場の状況で、これによりがたい場合は必要な安全対策を講じるとともに、切土面を長時間放置することがないようにすること。~~
- ・~~「斜面崩壊による労働災害防止対策に関するガイドライン」等（土木工事現場必携参考）により必要な対策を講ずること。~~
- ・~~現場内には、雨量計を設置のこと（簡易なものでも可）。~~
- ・~~掘削法面上部は定期的に点検し、クラックの発生等、地山の状態を常に把握しておくと共に、いつ崩壊があっても退避できる体制を取っておくこと。特に掘削高さ 10m以上の法面下の工事、地すべり崩壊地滑落崖下等の工事では十分注意すること。~~

(6) 土石流対策・急傾斜地崩壊対策・地すべり対策・雪崩対策関係、その他工事

- ・~~「砂防等工事における安全の確保について」(平成 11 年 3 月土木部砂防課資料)により、現場状況・工事内容を踏まえた安全対策を検討し、「施工計画書」で避難訓練、避難場所・経路等を含めた警戒避難体制及び安全対策を協議、実施すること。~~
- ・~~斜面崩壊、有害ガス・酸素欠乏等の対策として、下表の設備（各種センサー類及び換気設備等）を安全費に計上している。なお、現地に即すための仕様変更やそのほかに設置が必要となる設備の費用は、協議のうえ設計変更の対象とする。~~

各種センサー類及び換気設備等	設置場所	設置期間	備考

〔参考〕

1) 建設現場における警戒避難雨量の設定

- ・河川内工事、またそれ以外の工事においても出水や土石流による被災が予想される箇所については、雨量計及び長野県河川砂防情報ステーション（ホームページアドレス <http://www.sabo-nagano.jp/dps>）等による気象情報を入手するとともに、警戒避難雨量を設定し、現場内の安全に万全を期すこととする。

【警戒避難雨量例：連続雨量 75mm、24 時間雨量 60mm、1 時間雨量 15mm】

- ※上記雨量は標準的な基準値であり、各現場毎条件を勘案し、必要な場合は別途基準雨量を設定して対応すること。
- ・連続雨量とは降雨中断が 24 時間以内の総雨量をいう。
- ・雨量が各警戒避難雨量に該当したら、工事を中断し避難をすること。
- ・降雨等により、地すべりや土石流の発生が予想され避難するときは、下流住民にもその旨を周知徹底すること。

2) 土石流に対する安全対策

—河川内工事、またはそれ以外の工事においても、土石流の達する恐れのある現場では共通仕様書 1-1-1-37 の 17 の規定に基づき、工事内容を踏まえた安全対策等を検討し、施工計画書に記載すること。特に、下記の項目について、施工計画書に記載すること。

—なお、安全対策に別途必要となる費用は協議により設計変更の対象とする。

—【現場の状況】—

項目	調査数量	流域の状況
1 溪流調査	— 溪流勾配が 15° 以上となる地点及び最急渓床勾配	
2 渓床状況	— 土砂の状況	
3 流量面積	— 渓床勾配 15° 地点より上流の流域面積 — (発生流域面積)	
4 土石流	— 過去に発生した土石流、崩壊の有無	
5 亀裂・滑落崖	— 新しい亀裂、滑落害の有無	

3) 降積雪期の建設工事における安全確保

工事期間が冬期間の施工である現場においては、降積雪期であるため、雪崩、土石流の発生が予想される。そのため、下記事項に留意する他、「雪崩等災害防止対策要領（案）」、「積雪期における土木工事安全施工技術指針（案）」により工事の安全対策等を検討し、施工計画

書に記載すること。

- ・ 雪崩、土石流等に対する安全対策の点検。
- ・ 積雪深、融雪量、気温等の観測及び大雪、雪崩注意報等の気象状況の把握。
- ・ 作業着手前、作業中の安全巡視。
- ・ 気象変化時における安全パトロールの実施。必要に応じた見張員の配置。
- ・ 警戒避難雨量基準等に基づく工事中止の徹底。

8 仮設工関係

(1) 工事用道路

公道及び私道を工事用道路として使用する場合は、交通整理及び安全管理を十分に行い、事故や苦情の原因とならないようにすること。また、使用中に道路及び付属施設を破損した時は、受注者の責任において速やかに原形復旧すること。

(2) 仮設工設置期間

仮設工は撤去を原則とするが、仮設土留工・仮橋・足場等のうち、次表（設計書）に明示した部分は撤去しなくても良いこととする。なお、現場条件により周囲の構造物等に影響を与えること認められることが判明した場合は、撤去方法について協議をすること。

受注者に起因する工期延長等に伴う仮設材の費用は、原則として設計変更しない。

仮設工	内容	期間	条件等

本工事の足場については、原則として平成 21 年 3 月 2 日付け厚生労働省令第 23 号にて厚生労働省から公布された「労働安全衛生規則の一部を改正する省令」による、手すり先行工法を採用するものとする。

（参考）「手すり先行工法に関するガイドライン」

<http://www.jaish.gr.jp/horei/hor1-50/hor1-50-15-1-3.pdf>

(3) 任意仮設

次の設備については、任意仮設とする。受注者は、明示された条件に基づき、自主的に工法を選定し、構造設計等必要な検討を行い施工するものとする。なお、明示した条件と現場が一致しない場合や明示されていない条件について予期することができない特別な状態が生じた場合において、必要と認められるときには、変更の対象とする。

仮設物・仮設備名等	設計条件	制約条件	留意事項
交通管理工	交通誘導警備員の配置	—	7 安全対策関係に記載のとおり

(4) 指定仮設

仮設物・仮設備名	内容・条件	特記事項

(5) 附帯工

附帯工の範囲は管理者との立会・協議により決定する。

9 使用材料関係

(1) 材料の承認

- ・ 工事で使用する材料は、長野県土木工事共通仕様書材料編第 2 節「4. 見本・品質証明資料」及び「6. 監督員等の確認」により「材料承認願」で確認を受けなければならないが、一括承認済の資材等については確認は不要である。一括承認については発注機関がホームページ等で周知している。

~~(2) 生コンクリート~~

- ~~・ 使用材料の品質管理のため、配合計画書の内容を確認し、使用するまでに監督員等に提出し、確認を受けること。~~
- ~~・ 水セメント比について明記のない場合は、下記のとおりとする。~~
 - ~~＜鉄筋コンクリート＞ W/C=55%以下~~
 - ~~＜無筋コンクリート＞ W/C=60%以下~~

~~(3) アスファルトコンクリート~~

- ~~・ 基準密度等の品質管理のために、使用前に配合報告書を提出し、確認を受けること。~~
- ~~・ 材料について明記のない場合は、「再生加熱アスファルト混合物の利用基準」によるものとし、事前に使用材料の確認を受けなければならない。~~
- ~~・ 再生加熱アスファルト混合物は、舗装再生便覧の規定に適合したもので、リサイクル材配合率は、50%以下とし、含有率(%、重量比)を記載した、「再生加熱アスファルト混合物 材料承認申請 提出表」を提出すること。~~

~~(4) クラッシャーラン~~

- ~~・ 材料について特記のない場合は、「再生砕石等の利用基準」によるものとし、使用前に使用材料の確認を受けなければならない。~~
- ~~・ 再路盤材に使用する再生砕石(RC-40)は、舗装再生便覧の規定に適合したもので、所要の品質を得るため必要に応じて加える補足材は、必要最小限度とし、含有率(%、重量比)を記載した「再生砕石等 材料承認申請 提出表」を使用前に提出し、確認を受けること。~~

~~(5) 県産木材~~

- ~~・ 工事に使用する木材は原則として県産木材を使用することとし、共通仕様書材料編 2-2-4-1により、取り組みを推進するものとする。施工計画書提出時に、県産木材の素材供給段階における長野県産土木用材産地証明書発行基準(別紙-4)に基づく産地証明書等により監督員の確認を受けること。また、しゅん工書類に産地証明書等を添付すること。~~
- ~~・ 供給困難等の理由により、県産木材を使用できない場合は別途協議とする。~~

(6) 県内産資材

- ・ 県内企業の振興や地域経済の活性化を図る観点から、建設資材の県内産優先使用に関する規定、共通仕様書材料編 2-2-13-5により、工事材料の選定にあたっては、県内産資材で規格・品質等を満たす材料を優先使用する取り組みを推進するものとする。
 - ① 県内産資材の優先使用に努めること
 - ② 工事用資材の調達を極力県内取り扱い業者から購入すること
 - ③ 県外産資材を使用する場合は、「県外産資材使用報告書」を提出すること
- ・ 県内産資材を使用しない理由欄の記載は、原則として県内産資材による施工ができない技術上の理由とし、必要に応じて理由が確認できる資料を添付すること。

~~(7) その他~~

- ~~・ 生コンクリート及びアスファルトの単価については、当初設計では夜間割り増しを見込んでいないが、プラントとの打ち合わせにより協議のこと。~~

~~(8) 東洋ゴム化工品(株)の製品について~~

- ~~・ 受注者は、東洋ゴム化工品(株)で製造された製品や材料を用いる場合には、第三者機関(東洋ゴム化工品(株)と資本面及び人事面で関係がない者)によって作成された品質を証明する書類を提出し、監督員の確認を得ること。~~
 - ~~品質証明の内容については、製品や材料に求められる機能について「試験名」及び「計測項目」等を記載のこと。~~
- ~~・ 第三者機関による品質証明書類を提出し、監督員の確認を得た場合であっても、後に製品不良等が判明した場合に、受注者の瑕疵担保責任が免責されるものではないこと。~~
- ~~・ (参考) 東洋ゴム化工品(株)の製品情報 <http://www.toyo-ei.co.jp/product>~~

10 発生土・廃棄物・再生資源関係

共通仕様書 1-1-1-23 第 3 項に規定される、再生資源の利用の促進と建設副産物の適正処理に基づき、建設副産物の適正な処理及び再生資源の活用を図ること

(1) 建設副産物の処理に関する事項

- ・ 本工事は建設リサイクル法対象工事であり、契約締結前に法第 12 条第 1 項の規定に基づいて、発注者に対し説明書の提出をもって事前説明を行うこと（様式は土木工事現場必携参照）。
- ・ 本工事において生じる建設発生土及び産業廃棄物等の処分は、下記の条件を想定して処分費・運搬費を計上している。
- ・ 建設副産物処理費は、施設毎の処理費と運搬費の合計が最も経済的な処理施設を選定している。また、受注者においても、建設リサイクル法第 5 条の主旨に準じ建設副産物の再資源化等に要する費用を低減するよう努めること。
- ・ 建設資材廃棄物は、建設リサイクル法 9 条に則りその種類ごとに分別すること。
- ・ 発生物のうち — は、本工事の — に使用するので、施工方法等を協議すること。また、発生物のうち — は、他工区に使用するため現場内で引渡すので関係者や外部進入者等に危険とならないように保管すること。
- ・ 工事に伴い生ずる廃棄物の処理については、受注者が廃棄物処理法上の排出事業者としての責任を有し、産業廃棄物の運搬・処分を他人に委託する場合には、「(5) 建設副産物の運搬・処理」によるが、当該産業廃棄物の処理の状況に関する確認及び、最終処分終了までの一連の処理行程における処理が適正に行われることを確認する措置等について、施工計画に定めること。
- ・ 「長野県産業廃棄物 3 R 実践協定（平成 25 年 4 月 1 日名称変更）」締結事業者（排出事業者）にあつては、本工事における「産業廃棄物の排出抑制、再使用、再生利用及び適正処理に関する自主的な取組状況等」について施工計画に定めること。

(2) 建設発生土に関する事項

引渡場所・仮置場所	処分方法	特記事項
		別添地図参照

※ 処分地を変更する場合は、発注者と協議を行うこと。なお、受注者の都合により処分先を変更した場合は、原則として設計変更しない。

(3) 特定建設資材に関する事項（建設リサイクル法）

- ・ 受注者は発注者から「通知書」の「写」を受け取ること。
- ・ 受注者は下請負がある場合、下請負業者に対し、「通知書」の「写」を添付して「告知書」にて告知すること。
- ・ 再資源化等が完了した時は、発注者に「再資源化等報告書」にて竣工時に報告すること。

種 別	処理場名	備考
アスファルトコンクリート塊		
セメントコンクリート塊	無筋	
	鉄筋	
	二次製品	
建設資材木材		

※処理場名は積算上の条件であり、処理場を指定するものではない。

※排出する対象物が設計寸法と異なる場合は、発注者と協議すること。その際、寸法等を確認できる資料を提出すること。

(4) 産業廃棄物（建設廃棄物処理指針 H22 環境省）

- ・ 産業廃棄物の処理に関する設計条件は下表のとおりである。

種 別	処理場名	備考
木くず(抜根・伐採材)		
汚 泥		

※処理場名は積算上の条件であり、処理場を指定するものではない。

※積算に用いる木くず処理量の体積 — 重量換算は、実施設計単価表に記載される換算係数を用

いる。なお、体積(m³)での確認となる場合は、体積を確認できるよう1台毎写真管理すること。

種 別	処分条件	備考
その他（金属くず他）		数量は、設計書記載のとおり

(5) 建設副産物の処理

- 建設副産物を産業廃棄物として運搬・処分業者に委託する場合は、廃棄物処理法に基づく委託基準に従い、書面による委託契約を締結すること。
- 廃棄物の運搬・処分を業とする「許可証」を確認し、その「写」を委託契約書に添付すること。
- 下請負業者が産業廃棄物の運搬・処分を行う場合でも、下請負契約とは別に委託契約を締結すること。
- 「マニフェスト（産業廃棄物管理票）」により適切に運搬・処分されているか確認を行うこと。土木工事現場必携を参照し、廃棄物種類ごとの集計表をしゅん工書類に添付すること。
- 受注者は施工計画書に以下の事項を記載する。

処理方法※	1 再資源化	2 破碎処理	3 焼却処理	4 埋立処分場	5 その他
処分先 (処理業者)	業者名 住所				
運搬委託先 (委託の場合)	業者名 住所				
その他	資源化の 方法など				

(施工計画提出時に必要な書類等)

- 処理先の許可書の写し及び収集運搬業者の許可書の写し（収集運搬を委託する場合）
- 受注者と処理又は運搬業者との契約書の写し（施工体制台帳に添付する）
- 処理業者の所在地及び計画運搬ルート
- 下請けがある場合は、告知書の写し

(6) 再生資源の利用促進

- 工事目的物に要求される機能を確保し、再生資源の利用に努めること。また再資源化施設の活用を図ることにより、再生資源の利用を促進すること。
- 再生資源の利用促進への取り組み方針、再生資材により設計されている工事材料の選定、施工等、及び、工事に使用する再生資材の選定、施工等について施工計画に定めること。
- 信州リサイクル製品の率先利用に努めること

(7) 再生資源利用等実施書の提出

- 施工計画書提出時に、「再生資源利用計画書」・「再生資源利用促進計画書」を作成し提出すること。
- しゅん工時に、「再生資源利用実施書」・「再生資源利用促進実施書」を作成し提出すること。
- 作成は指定されたシステムにより行い、実施書は電子データ納品すること。
- 対象は量の多少にかかわらず、建設副産物が発生する工事の全てとすること。

(8) 処分量の確認

建設副産物の処分量を確認するため、監督員から請求書、伝票等の提示を求められた場合は応じなければならない。

1-1 薬液注入関係

(1) 薬液注入工

~~調査地点・地下水位・地質等に著しい変動がある場合を除き、原則として設計変更しない。~~

~~〔観測井の本数〕~~

	※=リグ長 (m)						
	H=—m	H=—m	H=—m	H=—m	H=—m	H=—m	H=—m
設置本数	—本	—本	—本	—本	—本	—本	—本
撤去本数	—本	—本	—本	—本	—本	—本	—本

~~〔水質調査〕~~

	試験項目	分析回数	備考

水質調査	Ph	—	回
	過マンガン酸消費量	—	回

(2) ~~工事の留意事項及び施工計画書への記載~~

~~特に下記について、周辺環境に悪影響を及ぼさないよう入念な施工管理を行うこと。~~

- ~~・薬液注入プラントからの流出防止対策~~
- ~~・プラント洗浄液の流出防止及び中和対策~~
- ~~・路面からの流出防止対策~~

~~以上の対策の具体的内容については、施工計画書に記載すること。~~

1 2 品質・技術管理関係

(1) ~~建設資材の品質記録~~

~~発注者が指定した土木建造物の建設材料については建設資材の品質記録を作成し、工事完了時に提出すること。~~

(2) ~~コリンズへの登録~~

- ・請負代金額 500 万円以上の工事について、工事实績情報サービス (CORINS・一般財団法人日本建設情報総合センター) を活用し、「登録のための確認のお願い」を作成し、監督員の確認を受けた後、直ちに登録を行い、発行された「登録内容確認書」を監督員に提示すること。
- ・受注時は契約後、土曜日、日曜日、祝日等を除き 10 日以内とする。
- ・完成時は工事完成後、土曜日、日曜日、祝日等を除き 10 日以内とする。
- ・登録内容の変更時は変更があった日から土曜日、日曜日、祝日等を除き 10 日以内とする。
- ・訂正時は適宜登録をする。
- ・上記以外は共通仕様書 1-1-1-7 を参照。

(3) ~~建設資材の試験~~

~~コンクリート圧縮試験及び鉄筋引張試験等は、原則として公益財団法人長野県建設技術センター試験所にて行うこと。~~

~~また、コンクリートの供試体には、受注者の主任技術者又はコンクリート担当技術者がサインした供試体確認版を入れること。なお、供試体確認版は、「QC版」と「品質証明シール」から選択できるものとする。~~

(4) ~~コンクリートの品質管理~~

① ~~コンクリート担当技術者の配置~~

- ~~・50m³以上のコンクリート工事においては、コンクリート担当技術者を配置し、施工計画書に明示すること。~~
- ~~・同技術者は、主任技術者及び監理技術者との兼務は可能である。また、現場代理人が主任技術者の資格を有する場合は兼務が可能である。~~

② ~~責任分界点からの品質管理~~

~~受注者は、責任分界点から先の全ての品質管理に責任を負うものであり、品質管理のための試験等を生コン会社に委託する場合は、その全てに立会うこと。~~

③ ~~コンクリート品質管理基準~~

~~コンクリートの品質管理は「施工管理基準」によるものとするが、コンクリートの打設量が50m³以下の場合については、施工時の圧縮強度試験、スランプ試験、空気量測定回数は次のとおりとする。~~

試験名	工種	コンクリート種類	回数	特記事項
スランプ	—	—	—	—
空気量	—	—	—	—
塩化物総量				
圧縮強度				
その他				

④ ~~レディーミクストコンクリート納入書~~

~~レディーミクストコンクリート納入書は、しゅん工書類として提出すること。レディーミク~~

~~ストコンクリート納入書には、荷卸し地点到着時間及び打設完了時間を記入すること。~~

⑤コンクリートの養生

~~発熱等によるひび割れ防止のため、「共通仕様書」の規定に従い、散水養生等を適切におこなうこと。~~

(5)電子データの製作・縮刷版の製本

~~技術管理費には、トンネル・橋梁・砂防・その他以下に指定した構造物の設計に関する資料を整理保管するため、当該資料の電子データ(2組)の製作費と縮刷版(3部)の製本費が含まれているので、作成の上、しゅん工検査時に提出すること。~~

工種名	構造物名	備考

(6)技術交流

~~受注者は、発注者、各種業務受託者とともに現場踏査、技術交流、意見交換を行う「岩盤崩壊危険箇所工事に係る技術交流等実施要領（H17.1.20土木部長通知）」による「技術交流」を行い、設計内容や地質条件を十分に把握し、安全かつ適切な施工を行うこと。なお、この「技術交流」に要する経費は技術管理費に計上している。~~

(7)管理図または度数表・ヒストグラム

~~出来形及び品質管理について、管理図または度数表・ヒストグラムを作成し、竣工書類に添付すること。~~

(8)六価クロム溶出試験及びタンクリーチング試験

~~【参照(国土交通省ホームページ)：<http://www.mlit.go.jp/tee/kankyoku/kuromu.html>】~~

~~本工事は、「六価クロム溶出試験」及び「タンクリーチング試験」の対象工事であり、下表のとおり試験を実施し、試験結果（計量証明書）を提出するものとする。~~

試験名	対象工種名	検体数
六価クロム溶出試験		
タンクリーチング試験		

~~なお、試験方法は、「セメント及びセメント系固化材を使用した改良土の六価クロム溶出試験実施要領（案）」によるものとする。~~

~~また、土質条件、施工条件等により試験方法、検体数に変更が生じた場合は、監督員と協議するものとし、設計変更の対象とする。~~

1.3 ワンデーレスポンス

- (1) この工事は、ワンデーレスポンス実施対象工事である。
- (2) 「ワンデーレスポンス」とは、受注者からの質問、協議への回答は、基本的に「その日のうち」に回答するなど、工事現場において発生する諸問題に対し迅速な対応を実現することである。ただし、即日回答が困難な場合は、回答が必要な期限を受注者と協議のうえ、回答期限を設けるなどの回答を「その日のうち」にすること。
- (3) 受注者は計画工程表の提出にあたり、工事の進捗状況等を把握できる工程管理の方法について、監督職員と協議をおこなうこと。

1.4 その他

(1) 各種調査・試験への協力

共通仕様書 1-1-1-17 に基づき、発注者が自ら又は発注者が指定する第3者が行う下記の調査・試験等に対して、請負者は協力すること。

①公共事業労務費調査

受注者は正確な調査が行えるように、労働基準法に従い就業規則を作成すると共に、賃金台帳を調整・保存する等、雇用している現場労働者の賃金・時間管理を適切に行うこと。

また、工事の一部を下請負契約する場合、当該下請負工事の受注者も同様の義務を負う旨を定めること。

②諸経費動向調査

③施工合理化調査（歩掛実態調査）

④施工形態動向調査

調査対象になった工種には、発注者から通知すると共に、技術管理費に当該調査に関わる調査費用を計上する。

(2) 構造改善

建設現場における福祉の改善や労働時間の短縮、又は建設産業への理解を深める事業の実施などの構造改善対策にも配慮すること。

(3) 暴力団等（暴力団、暴力団関係企業など、不当介入を行うすべての者をいう。）からの不当要求または工事妨害（以下「不当介入」という。）の排除

- ① 暴力団等から不当介入を受けた場合は、その旨を直ちに発注者に報告し、所轄の警察署に届けること。
- ② 暴力団等からの不当介入による被害を受けた場合は、その旨を直ちに発注者に報告し、被害届を速やかに所轄警察署に提出すること。
- ③ 不当介入を排除するため、発注者及び所轄警察署と協力すること。
- ④ 不当介入により工期の延長が生じる場合は、約款の規定により発注者に工期延長等の要請を行うこと。

(4) 遵守事項

「指導事項」（別紙－3）を遵守すること。

(5) しゅん工検査における複数検査員及び複数日検査への協力

しゅん工検査において、検査補助員を配する検査あるいは複数日の検査となる場合は、検査に協力すること。

~~(6) 抜き打ち検査~~

~~長野県建設工事抜き打ち検査要領（平成15年4月1日制定）に基づき、建設工事の抜き打ち検査が会計局契約・検査課で実施された場合、受注者は受験体制を含め検査員の指示に従うこと。~~

~~(7) 指導監査~~

~~長野県建設工事指導監査要領（平成15年4月1日制定）に基づき、会計局契約・検査課で施工途中において指導監査を実施する場合、受注者は受験体制を含め検査員の指示に従うこと。~~

(8) 不正軽油撲滅対策

軽油を燃料とする車両及び建設機械等には、ガソリンスタンド等で販売されている適正な軽油を使用すること。

県庁税務課及び各県税事務所がおこなう燃料の抜き取り調査等に協力すること。

1 5 注意事項（特記仕様）

(1) 変更請負額

設計変更に伴い算出する請負額は、次式による請負比率により算出する。

$$(\text{変更請負額}) = (\text{変更設計額}) \times (\text{請負額}) / (\text{設計額}) \quad (\text{千円以下切り捨て})$$

(2) 工事関係書類一覧表（案）

共通仕様書 1-1-1-26 に定める工事しゅん工書類に関する簡素化出来るものについては、「工事関係書類一覧表（案）（平成27年1月1日適用 建設部）」によることとする。

(3) 電子納品

電子納品にあたっては、「電子納品に係る実施要領」によるものとする。

(4) 情報共有システム

本工事は情報共有システムを利用する対象工事である。利用にあたっては、「情報共有システム実施要領」によるものとする。

(5) 設備台帳の更新

本工事完了時には、道路公社保管の設備台帳を更新するものとする。

ア CDRの書替え及びA4コピー……1部

イ 承諾図、仕様書及び完成図の添付(PDF)及びコピー……1部

1-6 創意工夫・社会性に関する実施状況の提出について

~~——受注者は、工事施工において、自ら立案実施した創意工夫や技術力に関する項目、又は、地域社会への貢献として評価できる項目に関する事項について、工事完了時までに所定の様式により提出することができる。~~

~~——創意工夫・社会性等の具体的内容がある場合は、別紙—1—「創意工夫・社会性に関する実施状況」及び、「説明資料」を提出すること。なお、用紙サイズはA4版とする。~~

1 7 質問回答について

公告文を参照すること。

1 8 設計表示数位

適用する設計表示数位は、国土交通省「土木工事数量算出要領（案）」の最新版に準拠している。

(別紙－２)

排出ガス対策型建設機械について

本工事においては、(表－１)に示す建設機械を使用する場合は、排出ガス対策型建設機械の使用を原則とする。

本工事において以下に示す建設機械を使用する場合は、「排出ガス対策型建設機械指定要領(平成3年10月8日付建設省経機発第249号)」に基づき指定された排出ガス対策型建設機械を使用するものとする。排出ガス対策型建設機械を使用出来ない場合は、平成7年度建設技術評価制度募集課題「建設機械の排出ガス浄化装置の開発」またはこれと同等の開発目標で実施された民間開発建設技術の技術審査・証明事業、あるいはこれと同等の開発目標で実施された建設技術審査証明事業により評価された排出ガス浄化装置を装着することで、排出ガス対策型建設機械と同等とみなす。ただし、これにより難しい場合は、監督員と協議するものとする。

排出ガス対策型建設機械あるいは排出ガス浄化装置を装着した建設機械を使用する場合、現場代理人は施工現場において、使用する建設機械の写真撮影を行い、監督員に提出するものとする。

(表－１) 排出ガス対策型建設機械を原則使用とする機種

機 種	備 考
一般工事用建設機械 ・バックホウ ・トラクタショベル(車輪式) ・ブルドーザ ・発動発電機(可搬式) ・空気圧縮機(可搬式) ・油圧ユニット (以下に示す基礎工事用機械のうち、ベースマシーンとは別に、独立したディーゼルエンジン駆動の油圧ユニットを搭載しているもの； 油圧ハンマ、パイプロハンマ、油圧式鋼管圧入・引抜機、油圧式杭圧入引抜機、アースオーガ、オールケーシング掘削機、リバースサーキュレーションドリル、アースドリル、地下連続壁施工機、全回転型オールケーシング掘削機) ・ロードローラ、タイヤローラ、振動ローラ ・ホイールクレーン	ディーゼルエンジン(エンジン出力7.5kw以上260kw以下)を搭載した建設機械に限る。 (<u>閲覧設計書等で2次基準値と表示している機種については、2次基準値を標準とする工種である。</u>)

指導事項

(１) 建設産業における生産システムの合理化指針の遵守等について

工事の適正かつ円滑な施工を確保するため、「建設産業における生産システムの合理化指針」において明確にされている総合・専門工事業者の役割に応じた責任を的確に果たすとともに、適正な契約の締結、適正な施工体制の確立、建設労働者の雇用条件等の改善等に努めること。

(２) 建設工事の適正な施工の確保について

一 建設業法（昭和24年5月24日法律第100号）及び公共工事の入札契約の促進に関する法律（平成12年11月27日法律第127号）に違反する一括下請負その他不適切な形態の下請契約を締結しないこと。

二 建設業法第26条の規定により、受注者が工事現場ごとに設置しなければならない専任の主任技術者又は専任の監理技術者については、適切な資格、技術力等を有する者（工事現場に常駐して、専らその職務に従事する者で、受注者と直接的かつ恒常的な雇用関係にあるものに限る。）を配置すること。

なお、主任技術者または監理技術者の専任を要しない期間の留意事項は、以下のとおりとする。

【現場施工に着手する日が確定している場合】

・請負契約の締結の日の翌日から平成 年 月 日までの期間については、主任技術者又は監理技術者の工事現場への専任を要しない。

【現場施工に着手する日が確定していない場合】

・請負契約の締結後、現場施工に着手するまでの期間（現場事務所の設置、資機材の搬入又は仮設工事等が開始されるまでの期間）については、主任技術者又は監理技術者の工事現場への専任を要しない。なお、現場施工に着手する日については、請負契約の締結後、監督職員との打合せにおいて決める。

・工事完成後、検査が終了し（発注者の都合により検査が遅延した場合を除く。）、事務手続、後片付けのみが残っている期間については、主任技術者又は監理技術者の工事現場への専任を要しない。

三 受注者が工事現場ごとに設置しなければならない専任の監理技術者のうち、当該建設工事に係る建設業が指定建設業である場合の監理技術者は、建設業法第15条第2号イに該当する者又は同号ハの規定により建設大臣が同号イに掲げる者と同等以上の能力を有するものと認定した者で、監理技術者証の交付を受けている者を配置すること。この場合において、監理技術者の写しを契約時に提出する。また発注者から請求があったときは、資格者証を提示すること。

四 一、二及び三のほか、建設業法等に抵触する行為は行わないこと。

(３) 労働福祉の改善等について

建設労働者の確保を図ること並びに労働災害の防止、適正な賃金の確保、退職金制度及び各種保険制度への加入等労働福祉の改善に努めること。

(４) 建設業退職金共済制度について

一 建設業者は、自ら雇用する建退共制度の対象労働者に係る共済証紙を購入し、当該労働者の共済手帳に共済証紙を貼付すること。

二 建設業者が下請契約を締結する際は、下請業者に対して、建退共制度の趣旨を説明し下請業者が雇用する建退共制度の対象労働者に係る共済証紙をあわせて購入して現物により交付すること、又は建退共制度の掛金相当額を下請代金中に算入することにより、下請業者の建退共制度への加入並びに共済証紙の購入及び貼付を促進すべきこと。

三 請負代金の額が800万円以上の建設工事の請負契約を締結したときは、建設業者は、建退共制度の発注者用掛金収納書（以下「収納書」という。）を工事締結後1ヶ月以内に事務所に提出すること。なお、工事契約締結当初は工場制作の段階であるため建退共制度の対象労働者を雇用

しないこと等の理由により、期限内に当該工事に係る収納書を提出できない事情がある場合においては、あらかじめその理由及び共済証紙の購入予定時期を書面により申し出ること。

四 建設業者は、三の申し出を行った場合、請負代金額の増額変更があった場合等において、共済証紙を追加購入したときは、当該共済証紙に係る収納書を工事完成時まで提出すること。なお、三の申し出を行った場合又は請負代金額の増額変更があった場合において、共済証紙を追加購入しなかったときは、その理由を書面により申し出ること。

五 共済証紙の購入状況を把握するため必要があると認めるときは、共済証紙の受払い簿その他関係資料の提出を求めることがあること。

六 建退共制度に加入せず、又は共済証紙の購入若しくは貼付が不十分な建設業者については、指名等において考慮することがあること。

七 下請業者の規模が小さく、建退共制度に関する事務処理能力が十分でない場合には、元請業者に建退共制度への加入手続き、共済証紙の共済手帳への貼付等の事務の処理を委託する方法もあるので、元請業者においてできる限り下請業者の事務の受託に努めること。

(5) ダンプトラック等による過積載、不正改造等の防止について

一 積載重量制限を超過して工事用資材を積み込まず、また積み込ませないこと。

二 過積載、不正改造等を行っている資材納入業者から、資材を購入しないこと。

三 資材等の過積載を防止するため、建設発生土の処理及び骨材等の購入等に当たっては、下請事業者及び骨材等納入業者の利益を不当に害することのないようにすること。

四 さし枠装着車、物品積載装置、リヤバンパー等を不正改造したダンプカー及び不表示車等に土砂等を積み込まず、また積み込ませないこと。並びに工事現場に出入りすることのないようにすること。

五 過積載車両、さし枠装着車、リヤバンパーの切断・取り外し改造車、不表示車等から土砂等の引き渡しを受ける等、過積載、不正改造等を助長することのないようにすること。

六 取引関係のあるダンプカー事業者が過積載を行い、又はさし枠装着車、リヤバンパーの切断・取り外し改造車、不表示車等を土砂等運搬に使用している場合は、早急に不正状態を解消する措置を講ずること。

七 「土砂等を運搬する大型自動車による交通事故の防止等に関する特別措置法」第12条に規定する団体等の設立状況を踏まえ、同団体等への加入者の使用を促進すること。

八 下請契約の相手方又は資材納入業者を選定するにあたっては、交通安全に関する配慮に欠ける者又は業務に関しダンプトラック等によって悪質かつ重大な事故を発生させたものを排除すること。

九 以上のことにつき、下請契約における受注者を指導すること。

十 上記の対策について、施工計画書に具体的に記載すること。

事務所長 様

平成 年 月 日

県外産資材使用報告書

受注者名：
(現場代理人)

工事名

本工事において県内産を使用しない主要材料は、以下のとおりです。

資材名	規格	使用数量	製造者名・製造工場名・ 購入先等 (県名及び市町村名)	県内産資材を使用しない理由

※主要材料とは、施工計画書に記載する「主要材料」程度とする。

(別紙－５)

下請契約における県内企業の優先採用に関する特記仕様書

- 1 受注者は、下請契約を締結する場合には、当該契約先として県内企業を優先的に採用するよう努めるものとする。なお、県内企業とは県内に本社・本店（みなし本店を含む。）を置く建設企業者をいう。
- 2 受注者は、下請企業に対し、本工事は「下請契約における県内企業の優先採用に関する特記仕様書」があることを周知する。
- 3 受注者は、本工事の施工に関する下請契約について、一次、二次以降を問わず、県外企業の採用があった場合は、その下請契約先と採用理由を別紙「下請契約における県外企業採用報告書」に記入し、施工体制台帳提出時（変更時含む。）に監督員に提出すること。なお、県外企業とは県内企業以外をいう。

平成 年 月 日

事務所長 様

下請契約における県外企業採用報告書

請負者名：

工事名

本工事において契約した県外企業は、以下のとおりです。

下請負人名称	住 所	工 事 内 容	県内企業を採用しない理由

電子納品に係る実施要領

(平成 27 年 9 月 29 日制定)

(目的)

第 1 この要領は、長野県の建設工事及び建設工事に係る委託業務（以下、「工事等」という。）における電子納品を進めるための実施方法等を定め、公共工事における C A L S / E C の推進を図ることを目的とする。

(電子納品の定義)

第 2 「電子納品」とは、調査、設計、工事などの各業務段階の最終成果を電子データで納品することで、業務の次段階における再利用を容易にし、品質の向上や業務の効率化を図ることをいう。ここでいう電子データとは、各電子納品要領（案）等々に示されたファイルフォーマットに基づいて作成されたものを指す。

(対象工事等)

第 3 電子納品を実施する対象工事等の範囲は、原則として全案件とする。ただし、発注機関の長が不要と認めた場合はこの限りでない。実施内容として次に規定される案件により区別するものとする。

- ・対象案件（受注希望型競争入札による工事等）：電子納品を原則とする
- ・試行案件（参加希望型競争入札による工事等）：協議により電子納品又は紙納品を選択

2 中小規模の建設工事等における電子納品を推進するため、前項に規定された案件の中から発注者の指定した案件について、推進事業案件とし、別に定める I T アドバイザーを活用した「電子納品推進事業」実施要領により実施するものとする。

(対象成果品)

第 4 電子納品の対象となる成果品は、次に規定される成果品とする。

- ・土木工事共通仕様書（施工管理基準、写真管理基準等を含む）
- ・測量作業共通仕様書
- ・地質・土質調査共通仕様書
- ・設計業務共通仕様書
- ・用地調査等共通仕様書（第 3 章～第 3 章の 7 に該当するもの）

(積算の取り扱い)

第 5 電子納品の積算上の取り扱いは以下のとおりとする。なお、第 11 で規定する成果品の提出部数によらない場合は、特記仕様書に明示するほか、別途、必要経費を考慮するものとする。

- 1) 工事：現行の共通仮設費率に含まれるものとする。
- 2) 委託：測量業務は、現行の諸経費率に含まれるものとする。地質調査業務及び設計業務は、現行の「印刷製本費」を「電子成果品作成費」とし、現行の同様の積算とする。

(要領・基準)

第 6 長野県の電子納品は、特に記載のない限り国土交通省の電子納品要領及び関連基準（以下「要領・基準類」という。）を準用する。【別記】

(運用に関する手引き)

第 7 長野県の電子納品に関する下記事項等の運用については、別に定める「運用の手引き」による。【別記】これに定めのない事項については、国土交通省関東地方整備局の「電子納品に関する手引き（案）【土木工事編】 【業務編】」に準じて受発注者間で協議して定めることとする。

- ・要領・基準類の長野県での読み替え
- ・受発注者間で協議確認する際に使用する「チェックシート」
- ・電子納品対象書類の範囲
- ・電子ファイルのアプリケーションソフト、バージョン
- ・施工中の書類の取り扱い
- ・電子成果品の保管管理

(協議確認事項)

第8 電子納品の実施にあたり、受発注者間で協議・確認すべき内容をチェックシートにより行う。

①着手時協議

工事等の着手時に、期間中の電子納品に関する疑問を解消し円滑に電子納品を実施するため、「着手時チェックシート」を用いて受発注者間で電子納品の対象書類やファイル形式について協議するとともに、データバックアップ体制やコンピュータウィルス対策方法について確認を行う。

②検査・納品前協議

竣工検査(完了検査)・納品前において、電子成果品に対する円滑な検査実施を確保するため「検査・納品前協議チェックシート」を用いて実施する。

(納品媒体)

第9 納品する電子媒体はCD-RもしくはDVD-Rとする。CD-Rの理論ファイルフォーマット形式はISO9660(レベル1)とし、DVD-Rの理論ファイルフォーマット形式は、UDF(UDF Bridge)とする。なお、中途における情報のやり取りについては、受発注者協議の上、他の電子媒体を認めることとする。

(納品物のチェック)

第10 受注者は、電子成果物を納品する前に、必ず国土交通省の「電子納品チェックシステム」によりチェックを行い、エラーを解消させることとする。また、ウィルスチェックを行い、ウィルスが検出されないことを確認することとする。

(工事等完成図書の提出部数)

第11 建設工事電子データにより納品する成果品については、電子データを格納した電子媒体をもって原図・原稿及び製本に代えるものとし、提出部数は以下のとおりとする。

①工事完成図書

電子納品対象書類	電子媒体(CD-R・DVD-R)	2部(正・副)
	紙媒体 工事写真のうち「着手前・完成」	1部(その他協議による)
上記以外	紙媒体	1部

②業務完成図書書類

	電子媒体(CD-R・DVD-R)	2部(正・副)
	紙媒体	1部(その他協議による)
上記以外	紙媒体	3部(その他協議による)

- ・電子媒体ラベルへの記載項目のうち、工事等名称については、路河川名及び市町村名、字名を含むものとする。

(電子納品の検査)

第12 電子成果品の書類検査は、電子データで検査することを原則とし、必要がある場合に限り紙での出力により対応する。検査に必要な機器の準備は、原則として発注者が行うが、受注者が自主的に用意することを妨げない。機器の操作は、受注者が主に行い、発注者は操作補助を行う。

(適用)

第13 この要領は、平成27年11月1日から適用する。

【別記】長野県が準用する「要領・基準類」及び「運用に関する手引き」等

(平成27年11月1日現在)

○国土交通省「要領・基準類」は以下のとおり。

要領・基準

- | | |
|----------------------|----------|
| ・ 工事完成図書の電子納品要領（案） | 平成20年5月 |
| ・ 土木設計業務等の電子納品要領（案） | 平成20年5月 |
| ・ CAD製図基準（案） | 平成20年5月 |
| ・ デジタル写真管理情報基準（案） | 平成20年5月 |
| ・ 測量成果電子納品要領（案） | 平成20年12月 |
| ・ 地質・土質調査成果電子納品要領（案） | 平成20年12月 |

ガイドライン類

- | | |
|-----------------------------|---------|
| ・ 電子納品運用ガイドライン（案）【土木工事編】 | 平成21年6月 |
| ・ 電子納品運用ガイドライン（案）【業務編】 | 平成21年6月 |
| ・ CAD製図基準に関する運用ガイドライン（案） | 平成21年6月 |
| ・ 電子納品運用ガイドライン（案）【測量編】 | 平成21年6月 |
| ・ 電子納品運用ガイドライン（案）【地質・土質調査編】 | 平成18年9月 |

○国土交通省関東地方整備局「運用に関する手引き」は以下のとおり。

- | | |
|-------------------------|----------|
| ・ 電子納品に関する手引き（案）[土木工事編] | 平成21年10月 |
| ・ 電子納品に関する手引き（案）[業務編] | 平成21年10月 |

○納品時に使用するチェックシステムは以下のとおり。

- | | |
|----------------------|---------|
| ・ 電子納品チェックシステムVer7.1 | 平成21年8月 |
| ・ S X FブラウザVer3.20 | 平成21年3月 |

<参考資料>

- 国土交通省「電子納品に関する要領・基準」
http://www.cals-ed.go.jp/crj_point/
- 関東地方整備局「CALS/EC ホームページ」:
<http://www.ktr.mlit.go.jp/gijyutu/index00000009.html>
- 電子納品チェックシステム http://www.cals-ed.go.jp/edc_old/

情報共有システム実施要領

(建設部：平成 27 年 9 月 29 日制定)

(目的)

第 1 この要領は、長野県の建設工事における業務の効率化及び生産性と品質の向上を実現するとともに、公共工事における C A L S / E C の推進を図るため、情報共有システムの利用方法等について定める。

(情報共有システムの定義)

第 2 「情報共有システム」とは、インターネットを通じて提供されるアプリケーション (A S P) を利用する方式で、工事の各段階において、受発注者間でやり取りされる文書、写真・図面等様々な情報を電子データにより交換・共有することである。

(対象工事等)

第 3 情報共有システムを利用する対象工事の範囲は、建設工事 (建築工事を除く。) 全て。

1) 当初請負金額 15,000 千円以上の建設工事は原則実施すること。

なお、次の場合などは協議を行い、監督員が認めた場合は実施しないことができる。

- ・地理的条件などから、インターネット環境が整わず、システム使用が困難な場合
- ・災害等に係る緊急を要する応急工事
- ・舗装工事等で、現場施工期間が極めて短期間な工事
- ・施工箇所と発注機関が近距離の場合

2) 当初請負金額 15,000 千円未満の建設工事は、契約後、受発注者間の協議により実施を決定する。

(情報共有システムの仕様)

第 4 利用するシステムは、別添「長野県情報共有システム機能仕様書」を満たすものから、受注者が選択し、事前に監督員の承認を得るものとする。

(情報共有システムの実施内容)

第 5 実施内容は以下の項目とし、受発注者間で確認し決定する。

①受発注者間の書類 (工事打合せ簿等) の受け渡し

(書類によっては、紙決裁で行う場合を認める)

②現場状況の共有

③確認・立会依頼

④その他 システムで利用可能な項目

(積算の取扱い)

第 6 情報共有システムの積算上の取扱いは以下のとおりとする。

システム利用に要する費用は共通仮設費率 (技術管理費) に含まれるものとする。

費用は登録料及び利用料である。

(協議確認事項)

第 7 情報共有システム利用の実施にあたっては、受発注者間で協議・確認すべき内容をチェックシートにより行う。

着手時協議

工事等の着手時に、情報共有システム利用を実施するため、「着手時チェックシート」において、実施の有無、システムの種類、参加者について確認を行う。

(その他)

- 第8
- ・受発注者とも、アンケート等を求められた場合は協力しなければならない。
 - ・システムを使用するパソコンは、常に以下の状態を保たなければならない。
 - ①最新のウイルス対策ソフトを導入する。
 - ②OS、ブラウザ及びメールソフトに最新のセキュリティパッチを適用する。
 - ③ウィニー等のファイル交換ソフトを導入しない。

(適用)

- 第9 この要領は、平成27年11月1日から適用する。

長野県情報共有システム機能仕様書

(平成 27 年 11 月 1 日現在)

(目的)

第 1 条 情報共有システム（以下、「システム」という。）の運用にあたり、システムに悪影響を与えず、円滑かつ適正な情報共有を図るため、必要な機能や条件を定める。

(システム機能要件)

第 2 条 情報通信技術（ICT：Information and Communication Technology）を活用し運用するシステムは、「工事施工中における受発注者間の情報共有システム機能要件 平成 26 年 7 月版（Rev. 4.0）」（平成 26 年 7 月 国土交通省）に規定する機能要件のうち、次の機能を満たすものとする。

- ① 工事基本情報管理機能
- ② 掲示板機能
- ③ スケジュール管理機能
- ④ 発議書類作成機能
- ⑤ ワークフロー機能
- ⑥ 書類管理機能
- ⑦ 工事書類等入出力・保管支援機能
- ⑧ システム管理機能

(システム運用条件)

第 3 条 システムは、インターネットを介して受発注者が利用でき、次の条件を全て満たした A S P (Application Service Provider) 方式で提供されるものとする。

クライアントの OS は、Windows Vista 以上とすること。

クライアントのブラウザは、インターネットエクスプローラ（I E）8 以上 11 までとする。

システムの入出力などは、すべて日本語で利用できること。

県が公開している土木工事様式は、Web 形式で入出力できること。

運用を開始する際、特別な補助プログラムを用いずに使用できること。

システム操作時の反応速度が適切であること。

機能の追加により、発生する費用はシステム提供者が負担すること。

システム（サーバ等含む）の不具合により、データが消失等した場合は、システムの提供者が補償すること。

システムの円滑な運用のため、システムの提供者が教育・訓練などのサポートを実施すること。また、利用方法に関する問い合わせを行うサポート窓口を設置すること。

他の公共団体の使用実績を 1 年以上有するものであること。

三才山トンネル有料道路
消防無線デジタル化改修工事

特 記 仕 様 書

平成 29 年 7 月

長野県道路公社

目 次

1	総 則	(1)
1-1	適用範囲	(1)
2	漏洩同軸ケーブル	(1)
2-1	品目及び種類	(1)
2-2	構造及び材質等	(2)
2-3	曲げ特性	(3)
2-4	電気的特性	(3)
3	普通同軸ケーブル	(5)
3-1	品目及び種類	(5)
3-2	構造及び材質等	(5)
3-3	電気的特性	(6)
3-4	曲げ特性	(6)
4	高周波同軸ケーブル	(7)
4-1	品目及び種類	(7)
4-2	構造及び材質等	(7)
4-3	電気的特性	(8)
5	漏洩同軸ケーブル用コネクタ	(9)
5-1	品目及び種類	(9)
5-2	電気的特性	(9)
6	施工	(9)

7	消防用無線端子箱	(10)
7-1	適用	(10)
7-2	適用規格基準等	(10)
7-3	使用場所	(10)
7-4	周囲条件	(10)
8	システム構成及び総合機能	(11)
8-1	システム構成	(11)
8-2	システム総合機能	(11)
9	装置の構成と仕様	(12)
9-1	空中線共用装置	(12)
9-2	共用終端装置	(13)
9-3	構成品目表	(14)
10	システム系統図	(15)
11	外観図	(16)

1 総 則

1-1 適用範囲

本仕様書は、三才山トンネルの無線通信補助設備の空中線系として使用する耐熱型漏洩同軸ケーブル（以下「漏洩同軸ケーブル」という。）、漏洩同軸ケーブルの接続に使用する耐熱型普通同軸ケーブル（以下「普通同軸ケーブル」という。）、高周波同軸ケーブル及びコネクタに適用する。

2 漏洩同軸ケーブル

2-1 品名及び種類

(1) 漏洩同軸ケーブルの品名は、次の通りとする。

L C X - 「 」 D - 「 」 - H R
(注1) (注2) (注3) (注4) (注5)

注1. 漏洩同軸ケーブルの略称 (Lealy Coaxial Cable)

注2. 絶縁体外径 (mm)

注3. 特性インピーダンス : 50Ω

注4. 260MHz帯における標準結合損失 (dB)

注5. 耐熱性能の略 (Heat Resisiting)

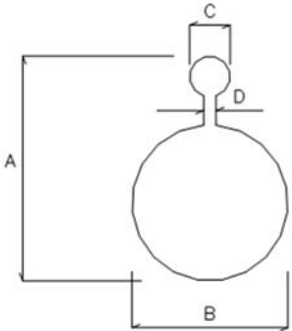
(2) 漏洩同軸ケーブルの種類は、次の通りとする。

1) L C X - 4 3 D - 7 5 - H R

2) L C X - 4 3 D - 6 5 - H R

2-2 構造及び材質等

(1) 漏洩同軸ケーブルの構造及び材質は、次の通りとする。

項目	構造及び材質	寸法・重量		
		項目	LCX-43D	
本体	内部導体 アルミパイプ (材質は JIS H 2102 第2種以上とする)	外径(mm)	17.3±0.5	
		厚さ(mm)	1.2±0.4	
	絶縁体	ポリエチレンひもらせん巻き+ポリエチレンパイプ+耐熱テープ	外径(mm)	43±2
	外部導体	波付ラミネートアルミテープ(漏洩スロット付)縦添え(材質は JIS H 4000 A1200 R 相当とする)	アルミ厚さ (mm)	0.2
被覆	難燃性シースを同心円上に被覆する(注1)	(注2) 厚さ(mm)	標準 3 最低 1.8	
支持線	支持部	亜鉛メッキ鋼より線(材質は HIS G3537 とする)	構成	7本/2.6mm
	被覆	難燃性シースを同心円上に被覆する(注1)	厚さ(mm)	標準 3
概算仕上外径		A (mm)	68±4	
		B (mm)	51±3	
		C (mm)	13±2	
		D (mm)	約 4	
概算重量	—	—	約 1.8kg/m	

漏洩スロットの位置は、ケーブル中心を基準として支持線取付位置から180°（真下）付近とする。

2-3 曲げ特性

漏洩同軸ケーブルは、本体外径の1.5倍の半径で180°2往復屈曲させた場合、異常が生じないものとする。

2-4 電気的特性

(1) 漏洩同軸ケーブルの電気的特性は、次の通りとする。

項 目	単 位	特 性		
		L C X - 4 3 D - 「 」		
		「 7 5 」	「 6 5 」	
使用周波数帯域	M H z	7 6 ~ 9 0 , 1 4 2 ~ 1 6 2 , 2 6 0 ~ 2 7 0		
特性インピーダンス	Ω	5 0 ± 5		
電圧定在比波	—	1 . 5 以下（コネクタを含む）		
標準結合損失 （注1）	260 MHz	d B	7 8	6 8
	150 MHz		8 0	7 0
	80 MHz		8 3	7 3
標準伝送損失 （注2）	260 MHz	d B / k m	1 9	1 9
	150 MHz		1 3	1 3
	80 MHz		9	9
直 流 抵 抗	中心導体	$\Omega / k m$	0 . 8 以下（at 2 0 ° C）	
	外部導体		1 . 5 以下（at 2 0 ° C）	
絶縁抵抗（内外導体間）	M $\Omega \cdot k m$	1 0 0 0 以上		
耐 電 圧（内外導体間）	—	AC1000Vを1分間加えて異常がないこと。		

注1．標準結合損失とは、コンクリート上に置いた漏洩同軸ケーブル内を伝送されている信号電力（ P_t ）と同ケーブルより真上に1.5m離れた点に半波長ダイポールアンテナを設置して同ケーブルからの反射波の円周方向成分を受信したときの受信電力（ P_r ：測定値の長さ方向の

50%累計値)の比で次式により定義する。

$$-10\log\frac{p_t}{p_r}(\text{dB})$$

注2. 伝送損失は、標準値の115%以下とする。

3 普通同軸ケーブル

3-1 品名及び種類

普通同軸ケーブルの品名及び種類は、次の通りとする。

D C X - 1 0 D - H R

(注1) (注2)(注3) (注4)

注1. 普通同軸ケーブルの略称 (Doro Kodan Coaxial Cable)

注2. 絶縁体外径：10mm

注3. 特性インピーダンス：50Ω

注4. 耐熱性能の略称(Heat Resisting)

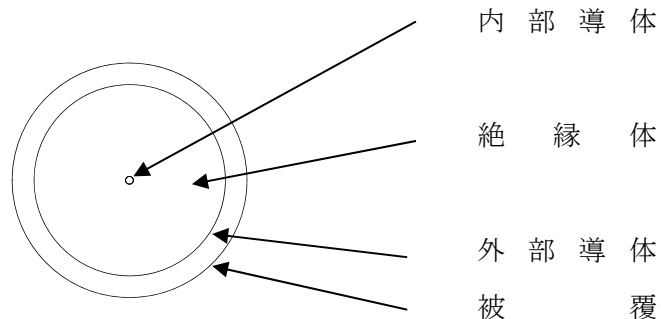
3-2 構造及び材質

普通同軸ケーブルの構造及び材質は、次の通りとする。

項目	構造及び材質	項目	標準値
内部導体	電気用軟銅線（材質は JIS C 3102 とする）	外径(mm)	2.9±0.03
絶縁体	ポリエチレン（注）	外径(mm)	10±1
外部導体	電気用軟銅線編組（材質は JIS C 3102 とする）	外径(mm)	11±1
被覆	難燃性シースを同心円上に被覆する（注）	—	—
概算仕上外径	—	—	約 14mm
概算重量	—	—	約 0.32kg/m

(注) 絶縁体又は少なくとも一方に耐熱層を設けるものとし、絶縁体に耐熱層を設ける場合の絶縁体外径は、耐熱層を含んだものとする。

図2. 普通同軸ケーブルの断面構造



3-3 電気的特性

普通同軸ケーブルの電気的特性は、次の値を満足するものとする。

項 目	単 位	標 準 値	
使用周波数帯域	M H z	7 6 ~ 9 0 , 1 4 2 ~ 1 6 2 , 2 6 0 ~ 2 7 0	
特性インピーダンス	Ω	5 0 \pm 5	
電圧定在比波	—	1 . 5 以下 (コネクタを含む)	
標準結合損失 (注)	260 MHz	d B	9 1
	150 MHz		7 0
	80 MHz		4 9
絶縁抵抗 (内外導体間)	M Ω · k m	1 0 0 0 以上	
耐電圧 (内外導体間)	—	AC1000V を 1 分間加えて異常がないこと。	

(注) 伝送損失の最大値は、標準値の 1 1 5 % 以下とする。

3-4 曲げ特性

普通同軸ケーブルは、本体外径の 1 0 倍で半径 1 8 0 °、1 0 往復屈曲させた場合、異常が生じないものとする。

4 高周波同軸ケーブル

4-1 品名及び種類

高周波同軸ケーブルの品名及び種類は、次の通りとする。

10D-2V

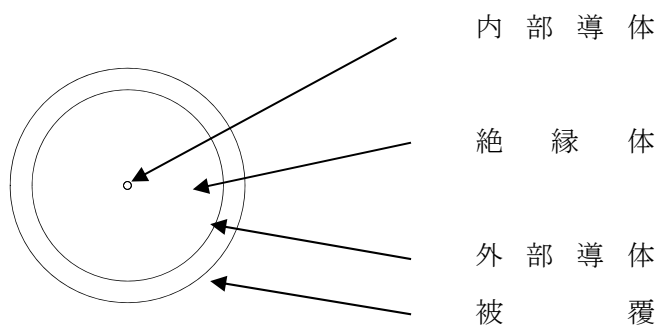
4-2 構造及び材質等

低損失同軸ケーブルの構造及び材質は、次の通りとする。

項目	構造及び材質	項目	標準値
内部導体	電気用軟銅線（材質は JIS C 3102 とする）	外径 (mm)	2.9±0.03
絶縁体	ポリエチレン（注）	外径 (mm)	9.7
外部導体	電気用軟銅線編組（材質は JIS C3102 とする）	外径 (mm)	10.7
被覆	ビニル	外径 (mm)	1.2mm
概算重量	—	—	0.26kg/m

（注）絶縁体又は少なくとも一方に耐熱層を設けるものとし、絶縁体に耐熱層を設ける場合の絶縁体外径は、耐熱層を含んだものとする。

図 2 . 普通同軸ケーブルの断面構造



4-3 電気的特性

低損失同軸ケーブルの電気的特性は、次の値を満足するものとする。

項 目		単 位	標 準 値
使用周波数帯域		M H z	7 6 ~ 9 0 , 1 4 2 ~ 1 6 2 , 2 6 0 ~ 2 7 5
特性インピーダンス		Ω	5 0 \pm 2 (10MHz)
標準結合損失 (注)	260 MHz	d B	8 8
	150 MHz		6 2
	80 MHz		4 4
絶縁抵抗 (内外導体間)		M Ω \cdot k m	1 0 0 0 以上
耐電圧 (内外導体間)		—	AC1000V を 1 分間加えて異常がないこと。

(注) 伝送損失の最大値は、標準値の 1 1 5 % 以下とする。

5 漏洩同軸ケーブル用コネクタ

5-1 品目及び種類

漏洩同軸ケーブル用コネクタの品名及び種類は、次の通りとする。

LCX-43D用コネクタ（NJ型）

5-2 電気的特性

漏洩同軸ケーブル用コネクタの電気的特性は、次の値を満足するものとする。

項目	単位	標準値
絶縁耐圧	—	AC1000V（実効値）で1分間
絶縁抵抗	MΩ	DC500Vで100MΩ以上
特性インピーダンス	Ω	50±5
電圧定在波比	—	1.5以下（ケーブル付、使用周波数帯域にて）

6 施工

(1) 漏洩同軸ケーブル（LCX）

- A) 漏洩同軸ケーブルの支持間隔は5mを標準とし、漏洩同軸ケーブルのたるみは必要以上大きくしないこと。また漏洩同軸ケーブルと壁面との間隔は130mmを標準とする。
- B) 漏洩同軸ケーブル類は、施工時に許容屈曲半径以下には絶対にしないよう十分注意すること。
- C) 漏洩同軸ケーブル相互及び共用器等との接続は、N型接線によりDCX-10D-HR及び10D-2Vを介して行う。

7 消防用無線端子箱

7-1 適用

本仕様書は、三才山トンネル内の無線通信補助を構成する消防無線設備の機器等に適用するものとする。

7-2 適用規格基準等

本装置は、本機器仕様書によるほか、次の諸規格および関係法令等に適合したものとする。

- (1) 国土交通省 電気通信設備工事共通仕様書
- (2) 電 波 法
- (3) 有線電気通信法
- (4) 電気通信事業法
- (5) 電気用品安全法
- (6) 消 防 法
- (7) 電気設備に関する技術基準を定める省令
- (8) 日本工業規格 (JIS)
- (9) その他関係法令および基準

7-3 使用場所

屋外型とする。

7-4 周囲条件

- (1) 温 度 屋外およびトンネル内 $-15^{\circ}\text{C} \sim + 50^{\circ}\text{C}$
- (2) 湿 度 相対湿度 85%以下

8 システム構成および総合機能

8-1 システム構成

本システムの構成は設計図（システム系統図）に示す構成とする。

本システムにて設置する機器の構成品目は、構成品目表に示すとおりとする。

8-2 システム総合機能

8-2-1 消防用無線機能

本設備のトンネル内LCXを共用して、起点側坑口又は終点側坑口付近に設置した消防無線端子箱に、消防用260MHz帯無線機を接続して、トンネル内の消防波無線機との間で無線通話ができるものとする。

8-2-2 警察用無線機能(将来)

本設備のトンネル内LCXを共用して、トンネル電気室に警察が設置した無線設備（150MHz・160MHz デジタル10W）から三才山トンネル内の警察波無線機との間で無線通話ができるものとする。

9 装置の構成と仕様

9-1 空中線共用装置

空中線共同装置は、坑口付近に設置して、トンネル内LCXを各設備で共有するための
のものであり、その規格等は次によるものとする。

9-1-1 構造

- (1) 形式 鋼板製屋外自立架 (IP44)
- (2) 外形寸法 幅 : 400mm
高さ : 1300mm(ケース 500mm、脚部 800mm)
奥行 : 430mm
- (3) 処理 本体 : SUS304
取付足 : 溶融亜鉛めっき (JIS H8641 表 1)
- (4) 塗装 指定色 (マンセル 10YR2/1 近以色半艶)

9-1-2 規格

- (1) 許容入力 20W/波
- (2) 周波数帯域 155、160、260MHz 帯
- (3) インピーダンス 50Ω 不平衡
- (4) 整合 VSWR 1.5 以下

9-1-3 共用周波数

- (1) 消防波 260MHz 帯
- (2) 警察波 155MHz 帯 TX
160MHz 帯 RX

9-1-4 性能

- (1) 挿入損失
 - ① 150MHz 帯 1.5dB 以下
 - ② 260MHz 帯 1.5dB 以下
- (2) 端子間漏洩 他のチャンネル周波数に対して-50dB 以下
- (3) VSWR 1.5 以下
- (4) 定格電力 1 チャンネル当り 20W

9-1-5 規格

- (1) 消防用無線機接続接栓 N 型
- (2) 付属品
 - ① 終端抵抗器 50Ω 1W N 型接栓構造 ×2 個
 - ② 無線機接続ケーブル 5D-2V×10m 両端 N-P 接栓付 ×1 本
 - ③ 変換コネクタ N-J/BNC-P ×1 個

④非常用コンセント

9-2 共用終端装置

共用終端装置は、LCX相互をトンネル内で接続し、260MHz 帯を通過、150MHz 帯の周波数帯を終端するものであり、その規格等は次によるものとする。

9-2-1 規格

- (1) 周波数帯域 260MHz 帯 (通過)
150MHz 帯 (終端)
- (2) 入出力インピーダンス 50Ω 不平衡
- (3) 挿入損失 3dB 以下 (260MHz 帯)
- (4) 減衰量 50dB 以上 (150MHz 帯)
- (5) 整合 VSWR 1.5 以下
- (6) 許容電力 10W 以下

9-2-2 構造等

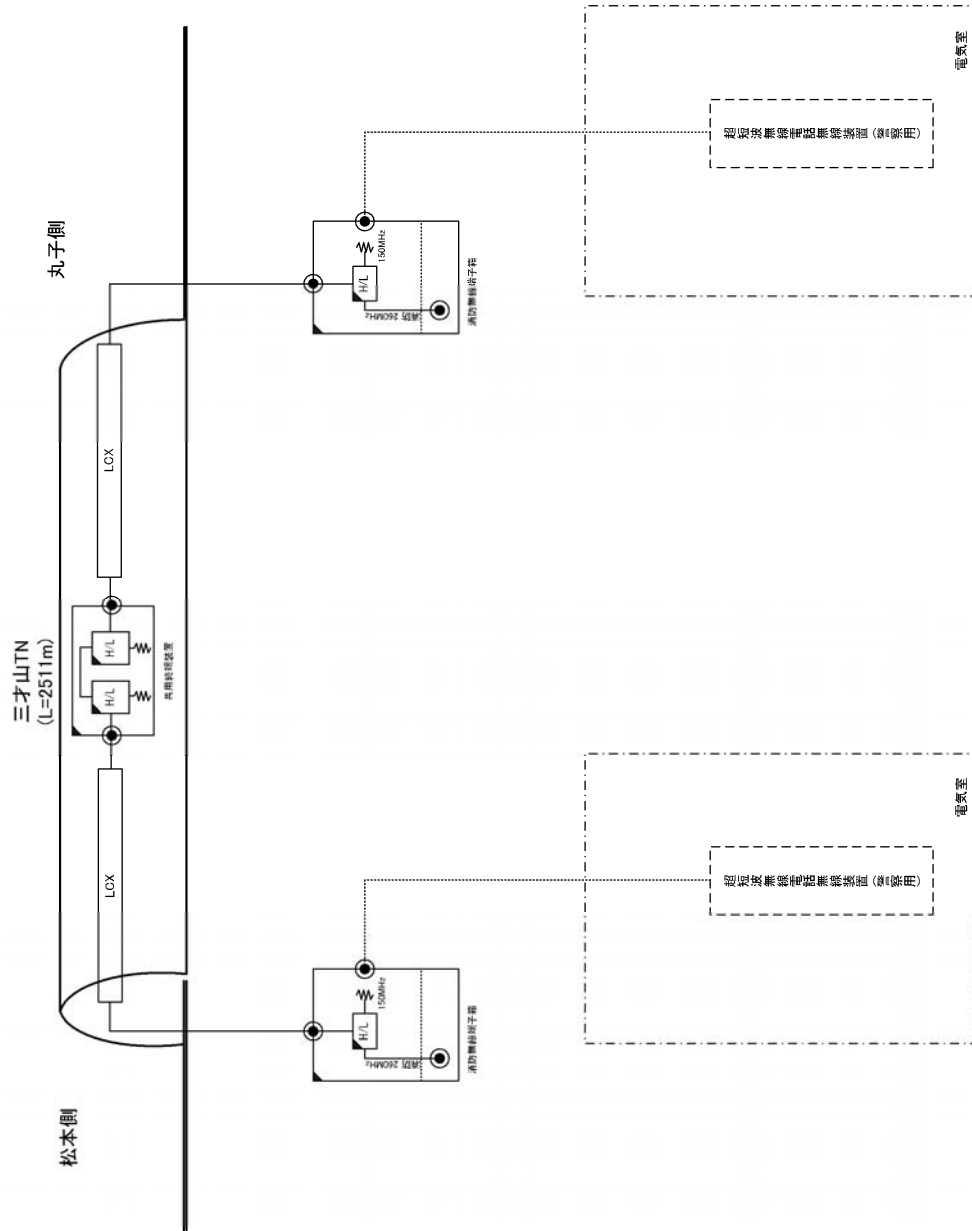
- (1) 構造 屋外壁掛け耐熱型
- (2) 外形寸法 幅 : 400mm
高さ : 350mm
奥行 : 125mm
- (3) 材質 ステンレス(SUS304、t=2.0)
- (4) 表面処理 ステンレスヘアライン仕上げ

9-3 構成品目表

三才山トンネル無線補助設備 構成品目表

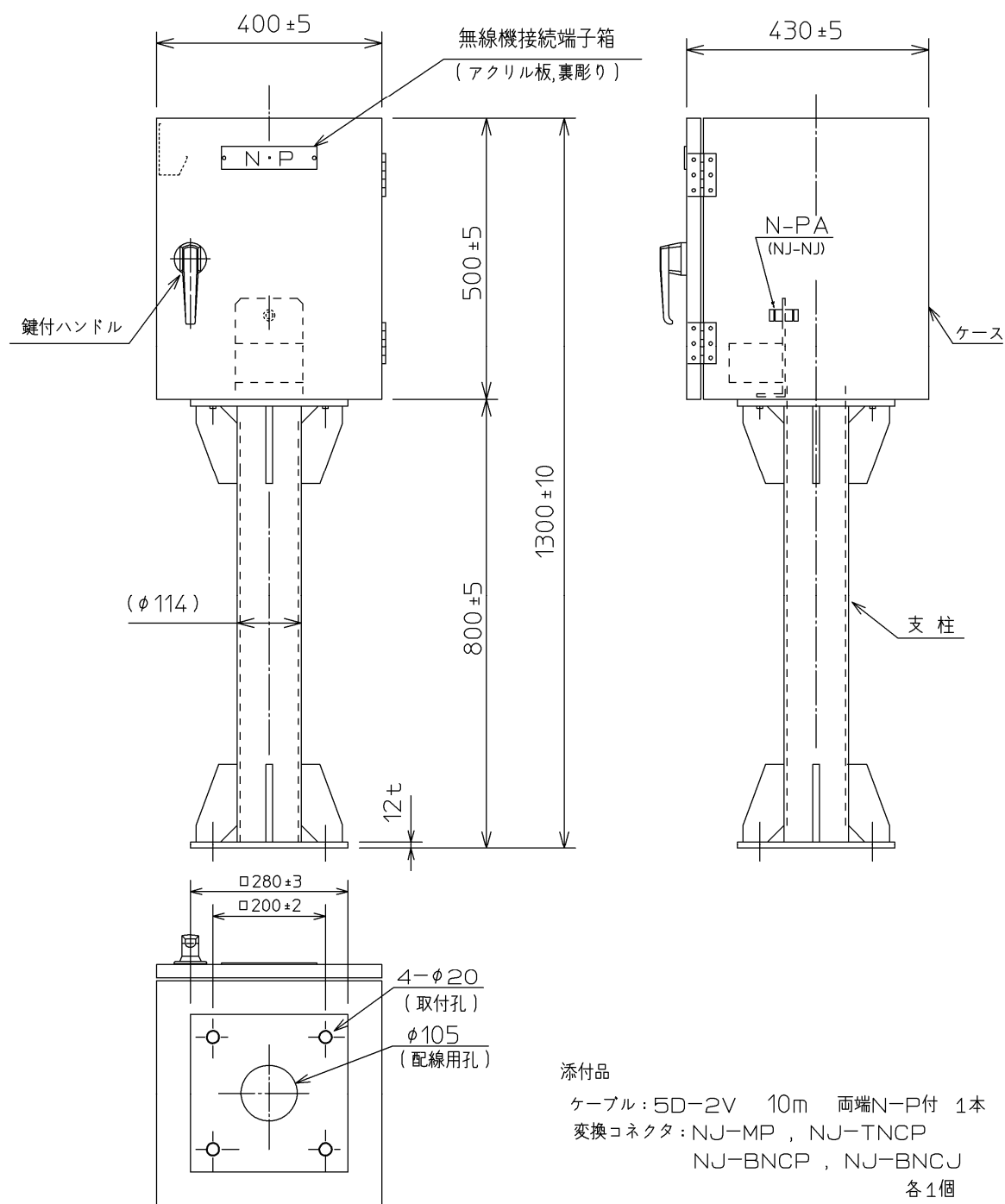
番号	品名	仕様	数量	設置場所
1	消防無線端子箱	共用周波数 260MHz 帯 : 消防 160MHz 帯 : RX (警察) (将来) 155MHz 帯 : TX (警察) (将来)	2 面	両側坑口付近
2	共用終端装置	通過周波数 260MHz 帯 : 消防 終端周波数 160MHz 帯 : RX (警察) 150MHz 帯 : TX (警察)	1 面	トンネル内

10 システム系統図



- 新設
- 別途
- 将来

11 外観図



添付品

ケーブル：5D-2V 10m 両端N-P付 1本
 変換コネクタ：NJ-MP，NJ-TNCP
 NJ-BNCP，NJ-BNCJ
 各1個

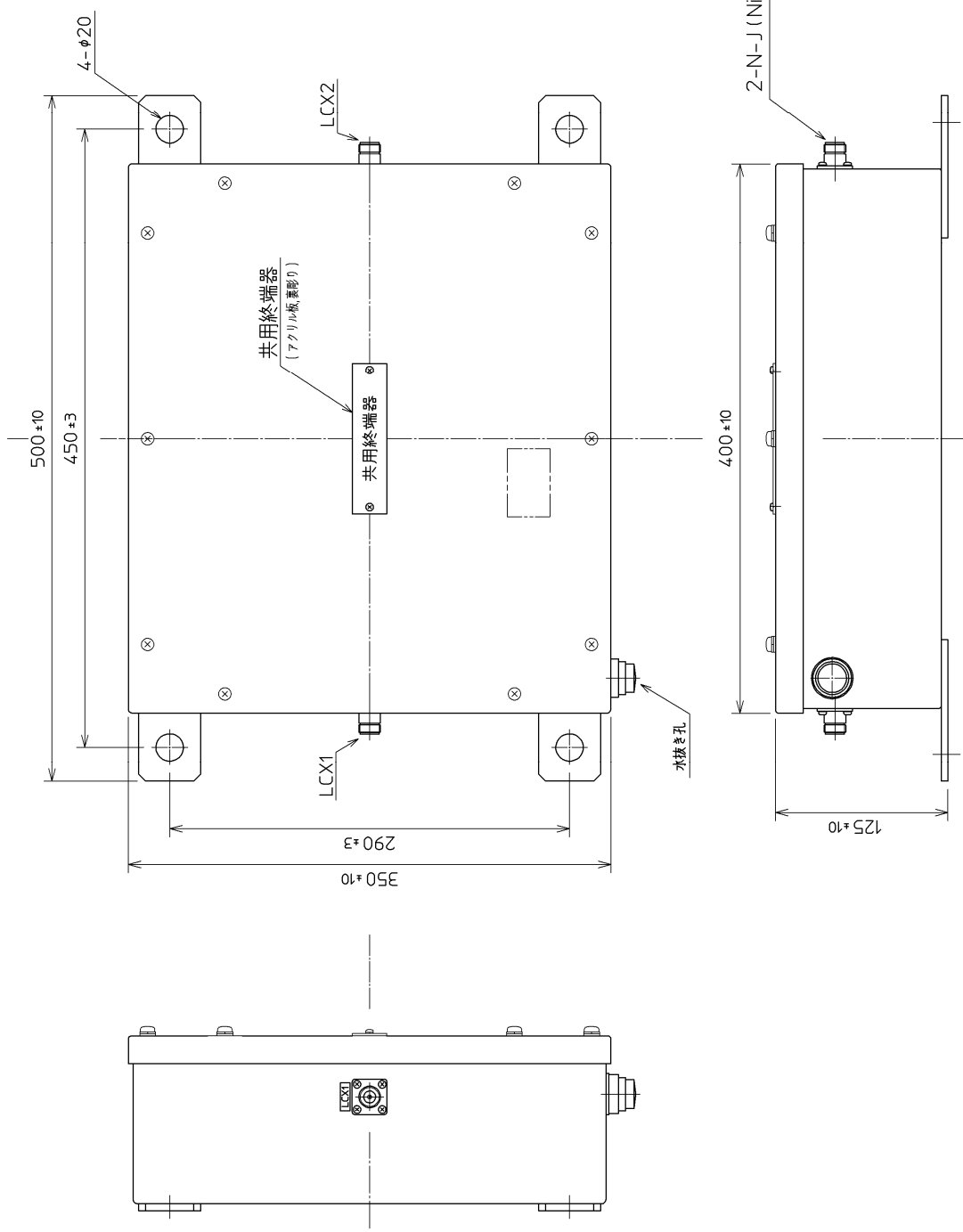
ダミー付コネクタ(2W)：1個

鍵：5個

ケース材質：SUS304 t2

表面処理
ケース：指定色塗装
支柱：溶融亜鉛メッキ後塗装

名	無線機接続端子箱
称	外観図



名称	共用終端器 外觀図
----	--------------

表面処理	SUSケース：ヘアライン仕上げ 構造：断熱材内貼（防水）
------	---------------------------------

ケース材質：SUS304 t2.0
(ケース取付足・・・SUS304 t5)