

## 工 事 費 総 括 表 (1/3)

工事名	平成29年度 三才山トンネル有料道路 三才山トンネル防災設備改修工事						事業区分	
							工事区分	
工事区分・工種・種別	細 別	規 格 ・ 算 出 式	単 位	当 初 数 量	変 更 数 量	数 量 増 減	摘 要	
三才山トンネル防災設備改修工			式					
トンネル防災設備工			式					
機器単体費			式					
防災設備機器費			式					
トンネル内情報板		LED式縦型 5文字相当 点滅灯（黄色・赤色LED式）φ300 650×500×3000	面	8				
伝送盤		400×300×600	面	8				
出口誘導表示板		1400×130×600	面	24				
防災設備更新工			式					
情報板設置・撤去工			面	8				
トンネル内情報板据付工		LED式縦型 5文字相当 点滅灯（黄色・赤色LED式）φ300 650×500×3000	面	1				
トンネル内情報板調整工			面	1				

## 工 事 費 総 括 表 (2/3)

工事名	平成29年度 三才山トンネル有料道路 三才山トンネル防災設備改修工事						事業区分	工事区分
工事区分・工種・種別	細 別	規 格 ・ 算 出 式	単 位	当 初 数 量	変 更 数 量	数 量 増 減	摘 要	
伝送盤据付工		400×300×600	面	1				
既設情報板撤去工		650×500×3000	面	1				
誘導表示板設置・撤去工			面	24				
出口誘導表示板据付工		1400×130×600	面	1				
既設誘導表示板撤去工		1420×150×620	面	1				
機械運転工			式					
機械運転；（クレーン付トラック）		； 4 t 積 2.9 t 吊	日	6				
機器等運搬及び処分費等			式					
運搬工			式					
現場発生品運搬	撤去機材運搬	運搬距離18km 積載質量2.92 t /回	回	2				
処分費								

## 工 事 費 総 括 表 (3/3)

工事名	平成29年度 三才山トンネル有料道路 三才山トンネル防災設備改修工事						事業区分	
							工事区分	
工事区分・工種・種別	細 別	規 格 ・ 算 出 式	単 位	当 初 数 量	変 更 数 量	数 量 増 減	摘 要	
	スクラップ	鉄くず ヘビー H1	t	6				
	仮設工（任意仮設）		式					
	安全管理工		式					
	交通誘導警備員		式					
	交通誘導警備員 A		人・日	14				
	交通誘導警備員 B		人・日	42				



## 数量計算書 (2/3)

三才山トンネル有料道路 防災設備改修工事

1. 防災設備 ( 2 / 3 )							
項 目	仕 様	単 位	数 量	自	至	計 算	
2. 設置・撤去工							
1) トンネル内情報板据付工	LED式縦型 5文字相当 点滅灯(黄色・赤色LED式) φ300 650×500×3000	面	8	松本坑口	上田坑口	非常待避所4×2(両側)	8
2) トンネル内情報板調整工	LED式縦型 5文字相当 点滅灯(黄色・赤色LED式) φ300 650×500×3000	面	8	松本坑口	上田坑口	非常待避所4×2(両側)	8
3) 伝送盤据付工	400×300×600	面	8	松本坑口	上田坑口	非常待避所4×2(両側)	8
4) 既設情報板撤去工	650×500×3000	面	8	松本坑口	上田坑口	非常待避所4×2(両側)	8
5) 出口誘導表示板据付工	1400×130×600	面	24	松本坑口	上田坑口	上り線12+下り線12	24
6) 出口誘導表示板撤去工	1420×150×620	面	24	松本坑口	上田坑口	上り線12+下り線12	24
7) 機械運転	クレーン付トラック 4t積 2.9t吊	日	6.0	松本坑口	上田坑口	非常待避所4×2(両側)	6



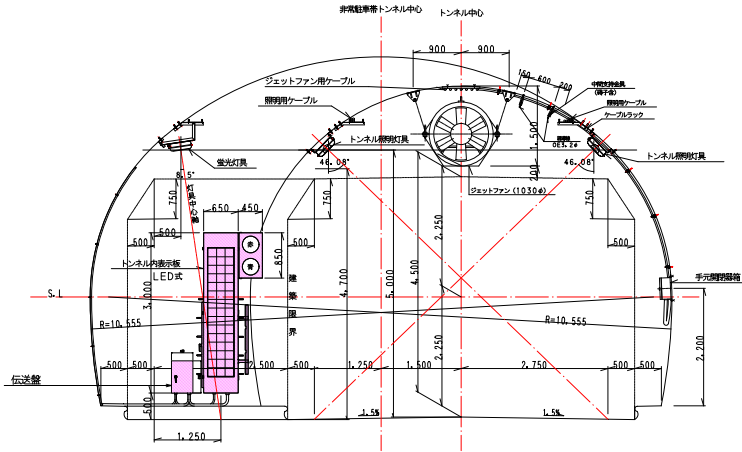


# トンネル内表示板設置図 (非常駐車帯)

S=1/50, NON

トンネル内表示板取付図

S=1/50

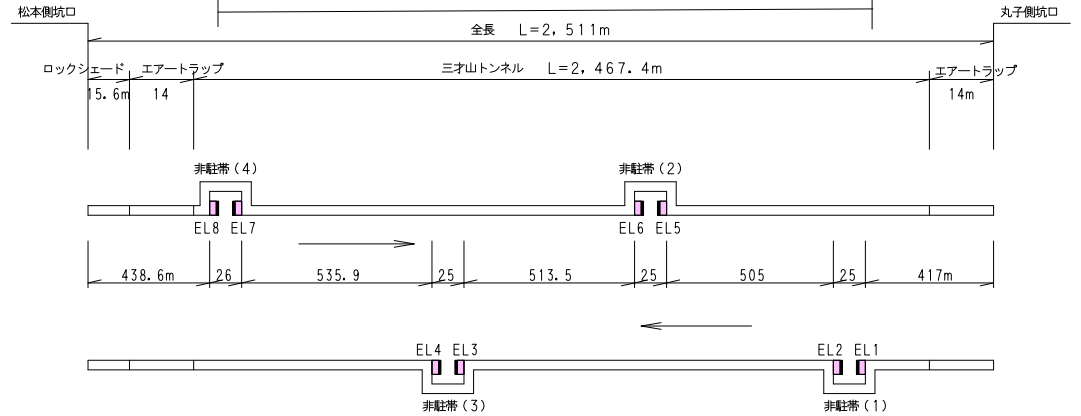


## トンネル内表示板配置図

S=NON

H29 トンネル防災設備改修工事  
上田市鹿教湯温泉～松本市三才山 三才山トンネル

トンネル防災設備改修工事  
トンネル内表示板 N = 8 面  
出口誘導表示板 N = 24 面

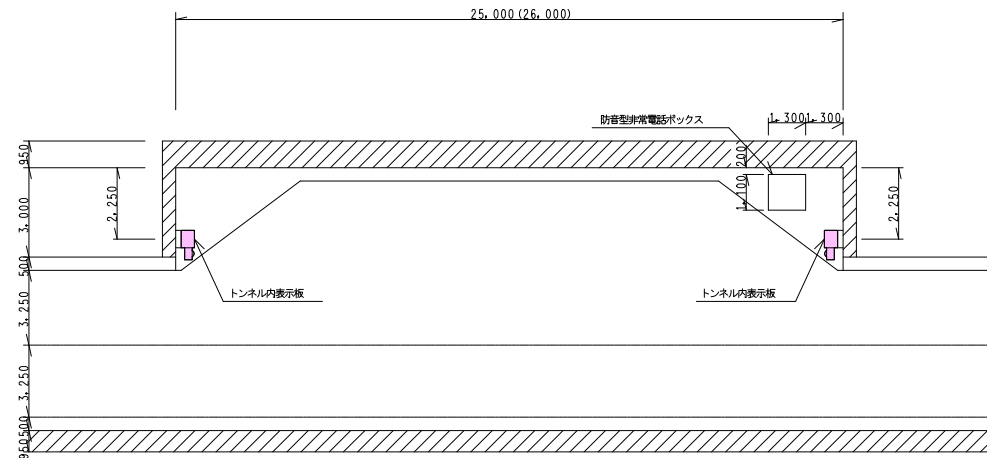


「対面側」：EL2, EL4, EL7, EL5

「背面側」：EL1, EL3, EL8, EL6

## 非常駐車帯機器配置詳細図

S=NON



記1. ( )内は非常駐車帯(4)の場合を示す

工事名	平成29年度 三才山トンネル有料道路 トンネル防災設備改修工事		
図面名	トンネル内表示板配置図 (非常駐車帯)		
作成年月日	平成 29年 5月		
縮尺	1:50, NON	図面番号	5 / 10
会社名			
事業者名	長野県道路公社		



# 出口誘導表示板設置図

S=1/50, 1000, 20

## トンネル内誘導表示板配置図

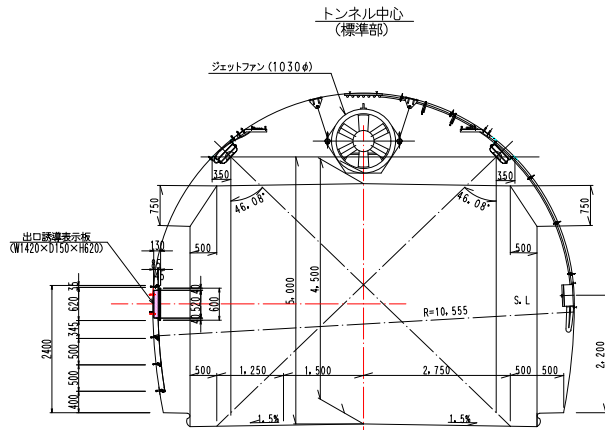
S=1/1000

H29 トンネル防災設備改修工事  
上田市鹿教湯温泉～松本市三才山 三才山トンネル

トンネル防災設備改修工事  
トンネル内表示板 N = 8 面  
出口誘導表示板 N = 24 面

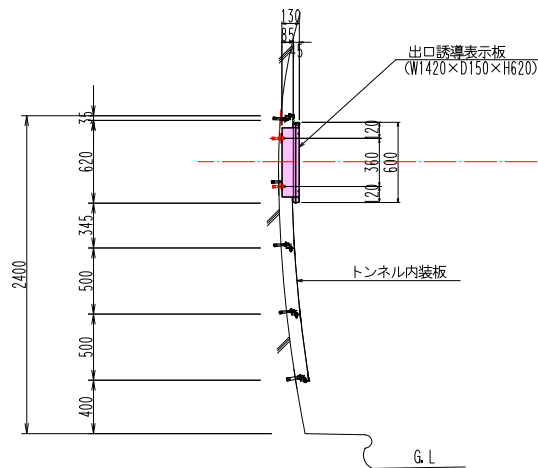
### 三才山トンネル標準断面図

S=1/50



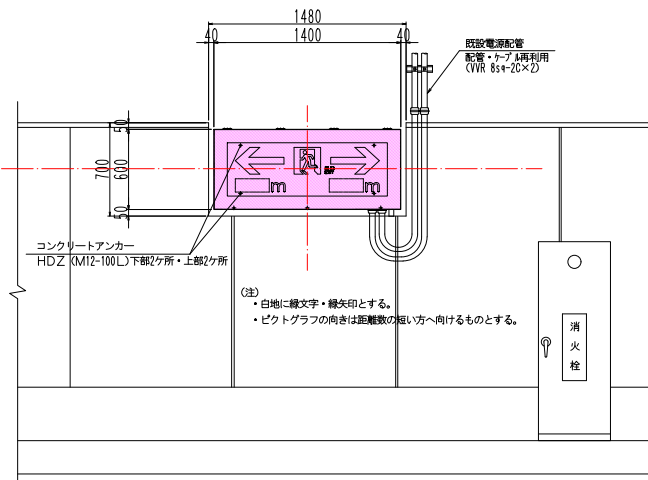
### 誘導表示板取付詳細断面図

S=1/20



### 誘導表示板取付詳細正面図

S=1/20



(注)  
・白地に緑文字・緑矢印とする。  
・ピクトグラフの向きは距離数の短い方へ向けるものとする。

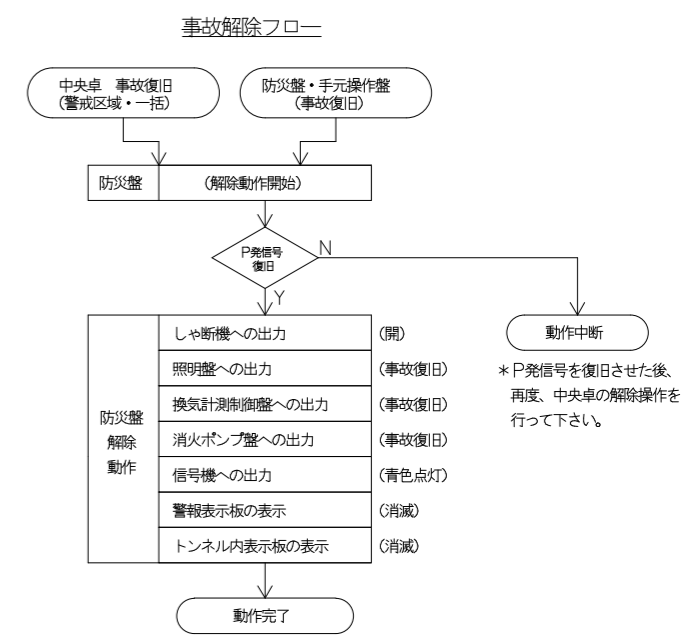
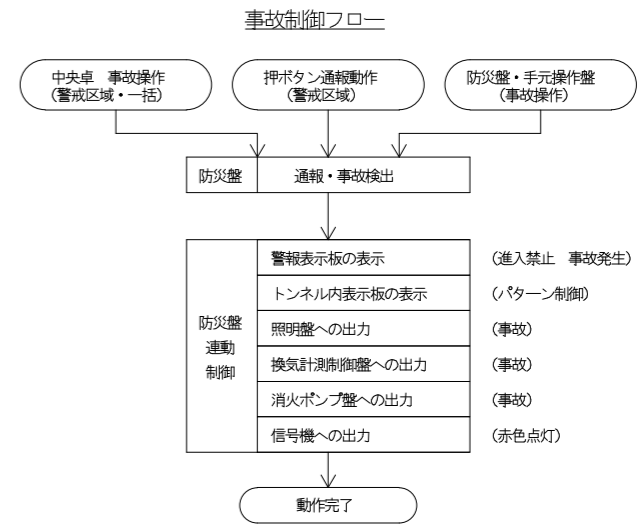
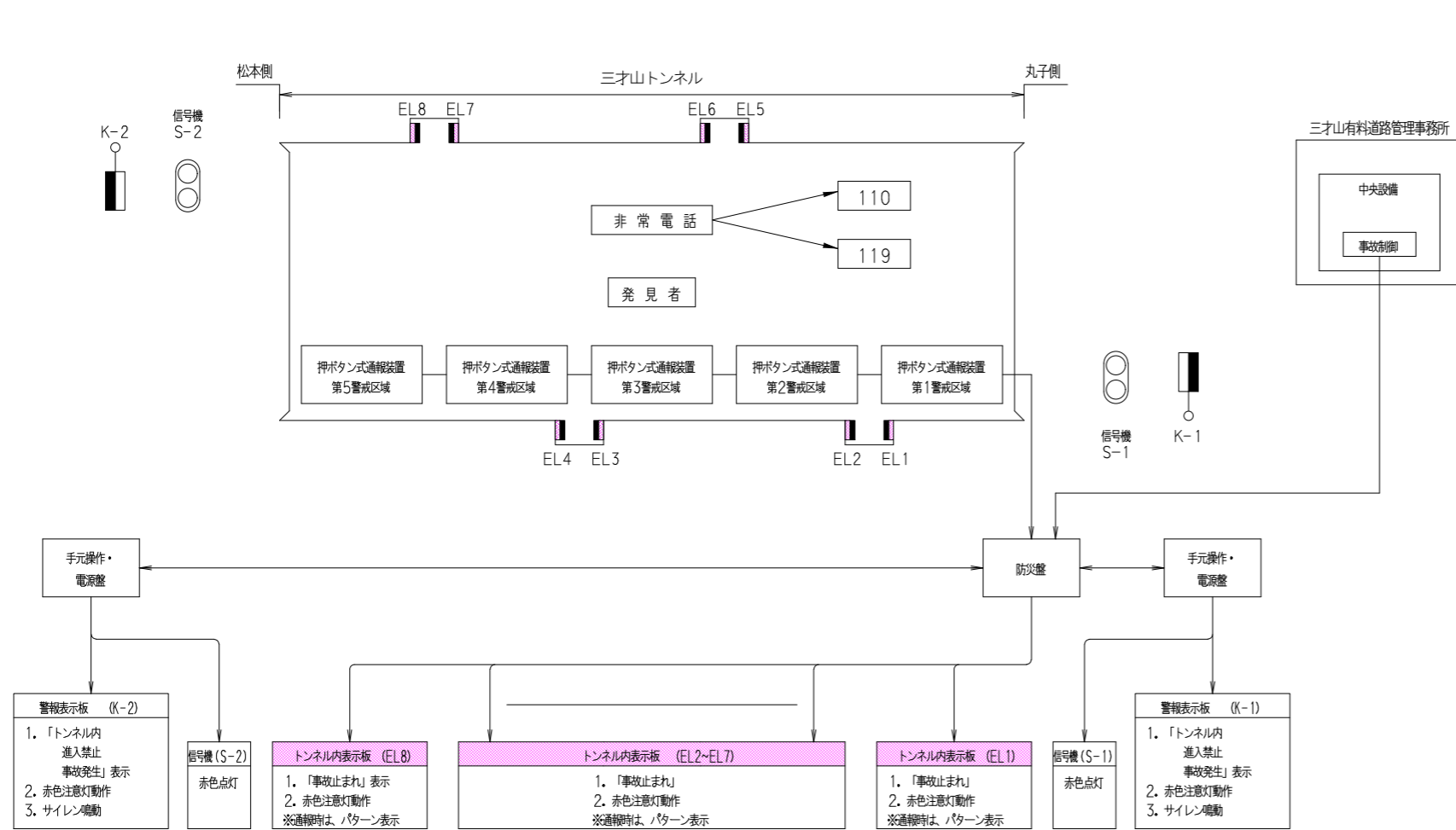
### 誘導表示板内訳表

種別	規格	数量	摘要
(撤去工事)			
誘導表示板	40W2灯用 内照式	1台	
(取付工事)			
誘導表示板	LED 内照式	1台	
(取付金具)			
コンクリートアンカー	M12-100L	4本	溶融亜鉛メッキ
コンクリートアンカー	M12-150L	4本	溶融亜鉛メッキ
ナット	M12	1個	溶融亜鉛メッキ
ばね座金	M12	1枚	溶融亜鉛メッキ
平座金	M12	1枚	溶融亜鉛メッキ
テーパー座金	M12	1枚	溶融亜鉛メッキ
レベル調整パイパー			SUS
(電源工事)			
VVR	8s4-3C	2本	再利用

工事名	平成29年度 三才山トンネル有料道路 トンネル防災設備改修工事		
図面名	出口誘導表示板設置図		
作成年月日	平成 29年 5月		
縮尺	1:50, 1000, 20	図面番号	8 / 10
会社名			
事業者名	長野県道路公社		

# 三才山トンネル防災設備システム動作系統図

NON



## 連動制御パターン

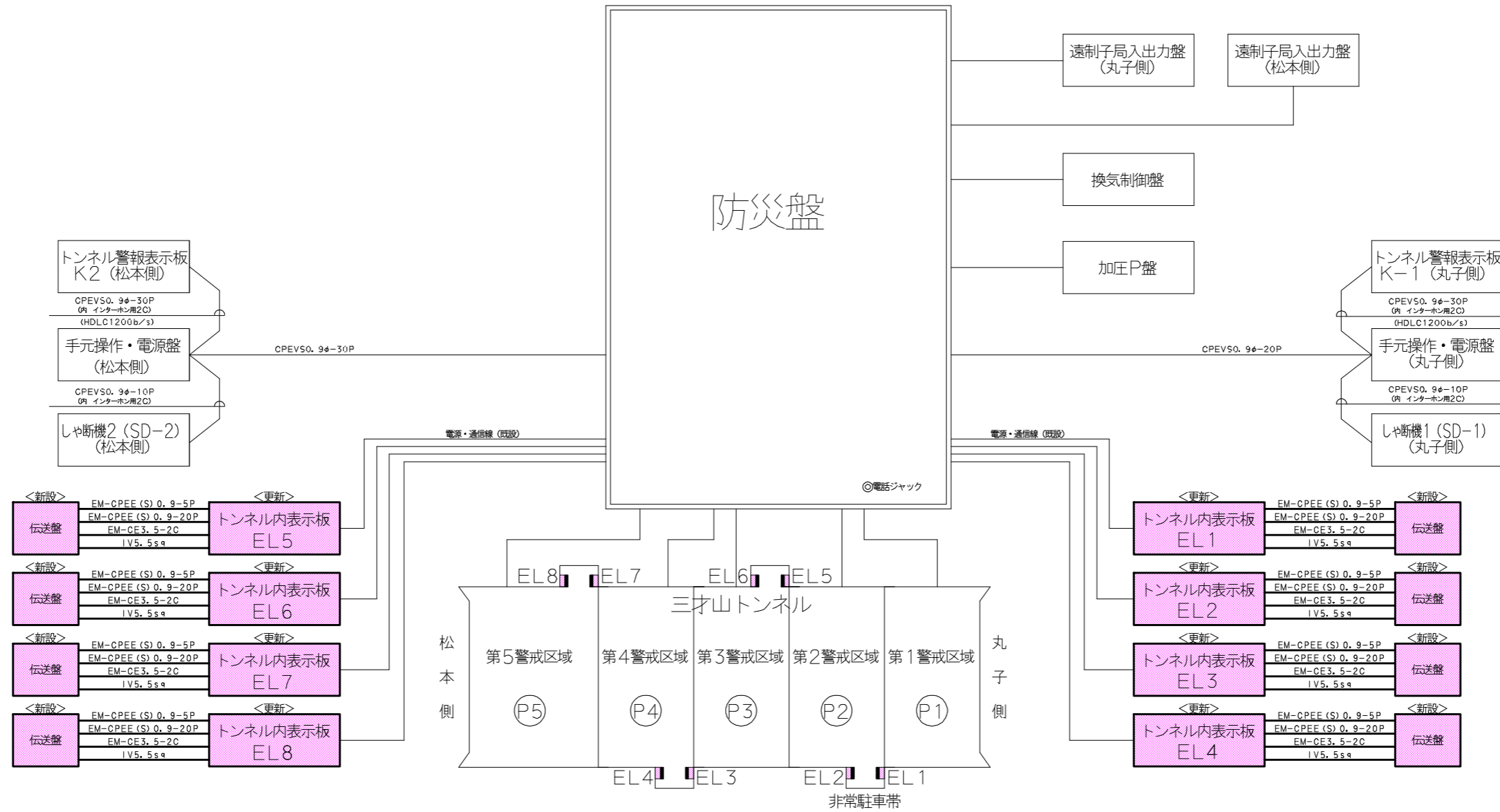
K-2	S-2	EL8	EL7	EL6	EL5	EL4	EL3	EL2	EL1	他設備	S-1	K-1	機器	制御
○	○		○		○		○		○	○	○	○	中央監視/押ボタン通報装置からの 警戒区域1	
○	○		○		○		○	○		○	○	○	中央監視/押ボタン通報装置からの 警戒区域2	
○	○		○		○	○		○		○	○	○	中央監視/押ボタン通報装置からの 警戒区域3	
○	○		○	○		○		○		○	○	○	中央監視/押ボタン通報装置からの 警戒区域4	
○	○	○		○		○		○		○	○	○	中央監視/押ボタン通報装置からの 警戒区域5	
○	○	○	○	○	○	○	○	○	○	○	○	○	防災盤・手元操作盤からの 「事故発生」 制御	
○	○	○	○	○	○	○	○	○	○	○	○	○	中央監視制御卓からの 「事故一括」 制御	

○印は、制御を行ったときに動作（表示）する機器を示す。

工事名	平成29年度 三才山トンネル有料道路 トンネル防災設備改修工事		
図面名	三才山トンネル防災設備システム動作系統図		
作成年月日	平成 29年 5月		
縮尺	NON	図面番号	2 / 10
会社名			
事業者名	長野県道路公社		

# 三才山トンネル防災設備システム系統図 (参考図)

NON



工事名	平成29年度 三才山トンネル有料道路 トンネル防災設備改修工事		
図面名	三才山トンネル防災設備システム系統図 (参考図)		
作成年月日	平成 29年 5月		
縮尺	NON	図面番号	3 / 10
会社名			
事業者名	長野県道路公社		

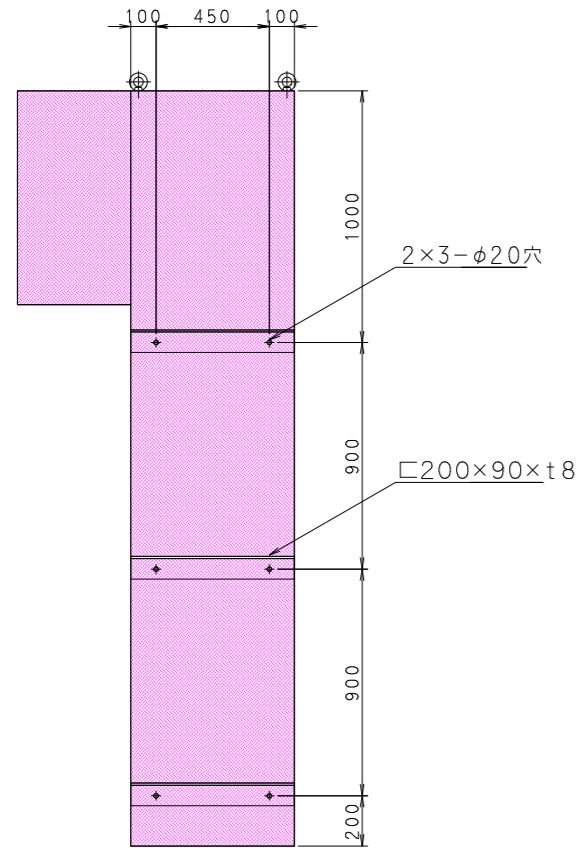


トンネル内表示板・伝送盤外形図（参考図）

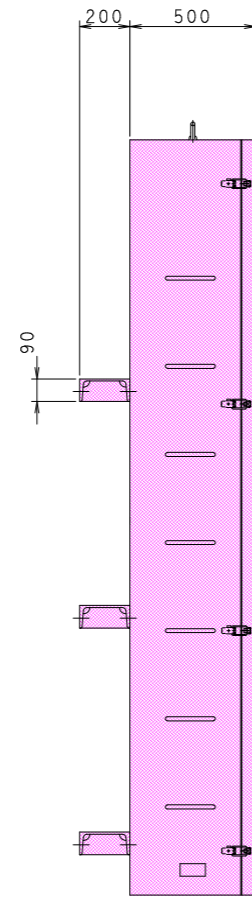
「対面側」

S=1:15

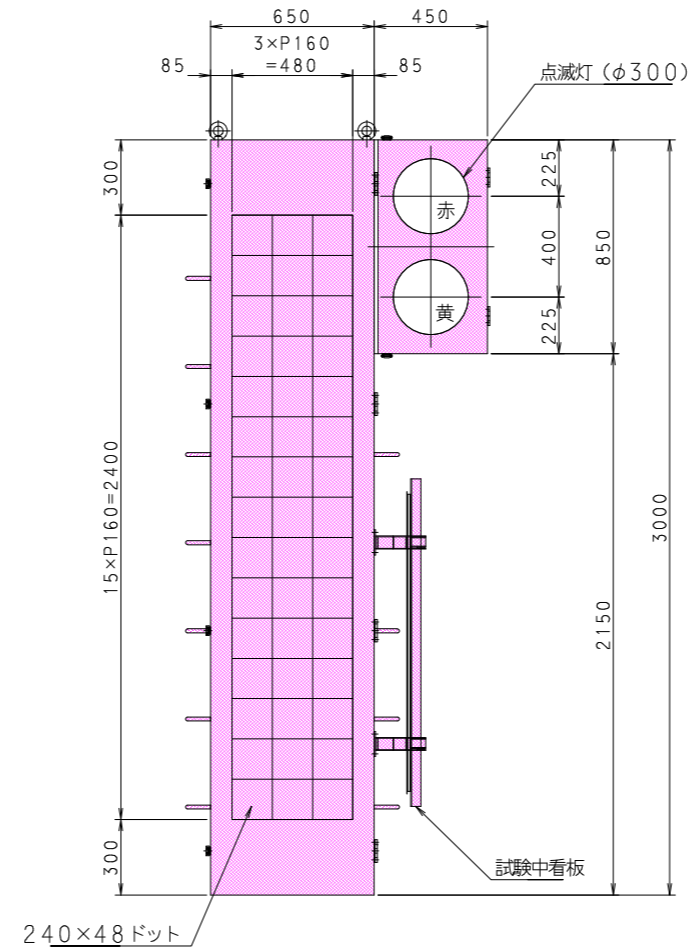
背面図



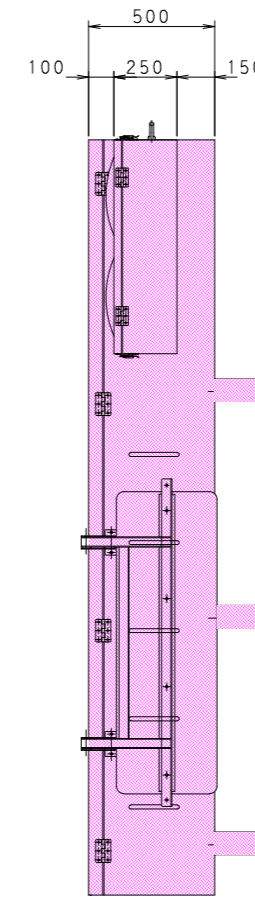
左側面図



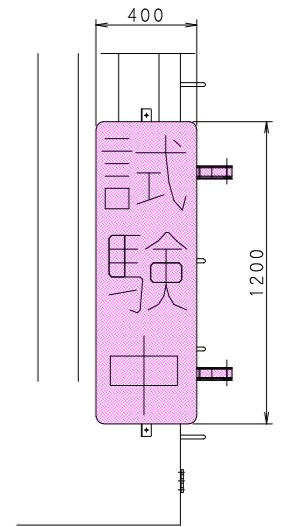
正面図



右側面図

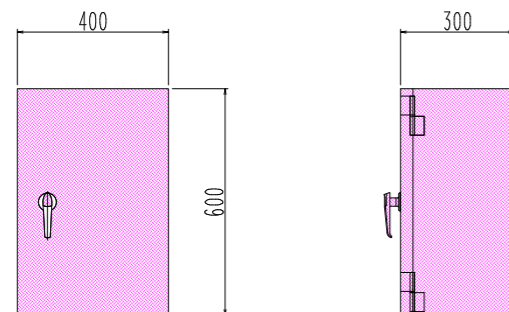


試験中看板表示時

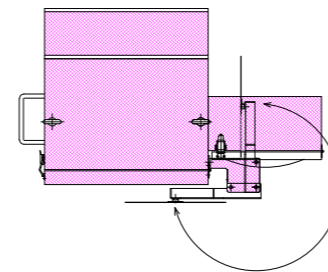


伝送盤 外形図（参考図）

S=1:10



平面図



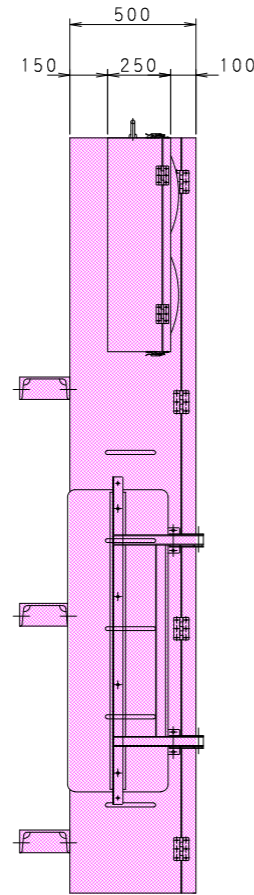
工事名	平成29年度 三才山トンネル有料道路 トンネル防災設備改修工事		
図面名	トンネル内表示板「対面側」・伝送盤外形図（参考図）		
作成年月日	平成 29年 5月		
縮尺	1:15, 10	図面番号	6 / 10
会社名			
事業者名	長野県道路公社		

トンネル内表示板・伝送盤外形図（参考図）

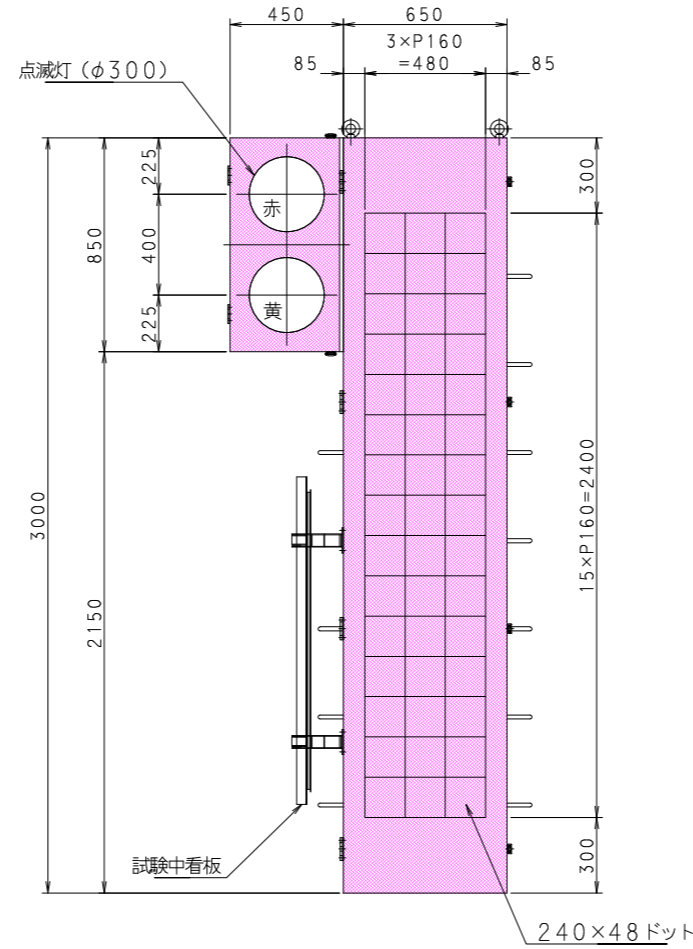
「背面側」

S=1:15

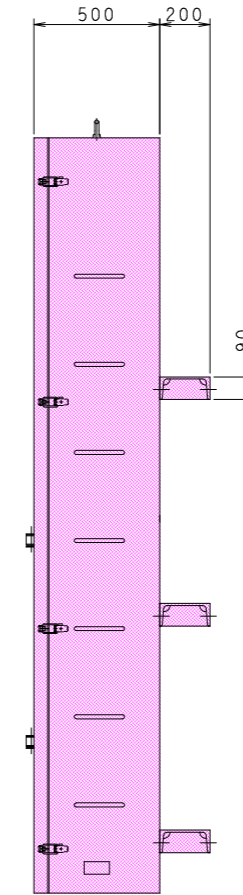
左側面図



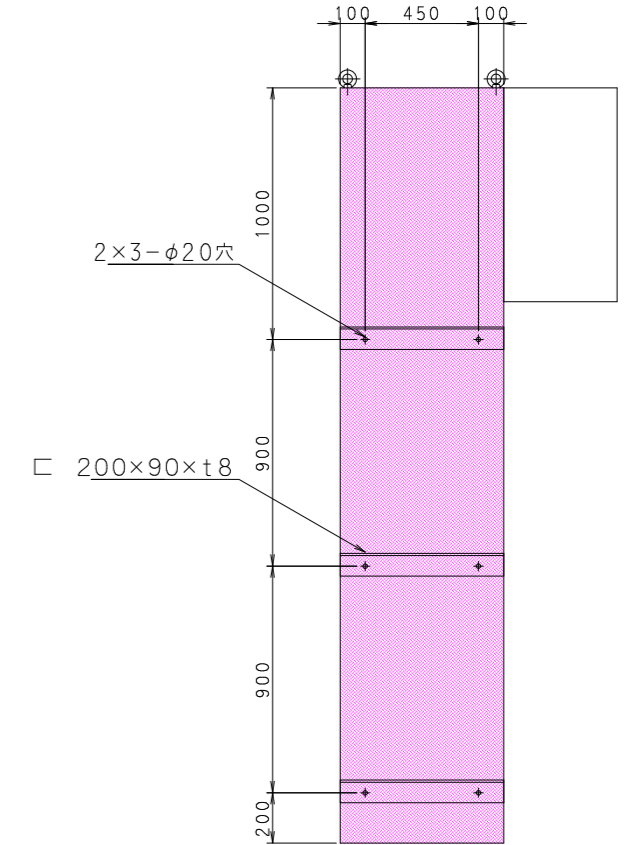
正面図



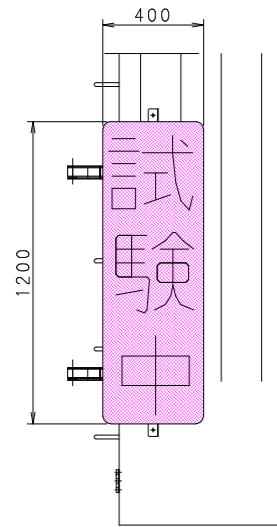
右側面図



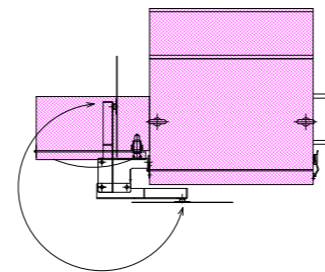
背面図



試験中看板表示時

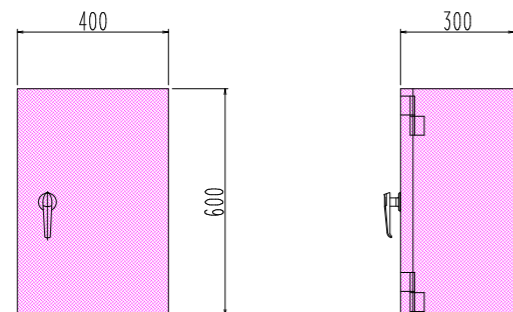


平面図



伝送盤 外形図（参考図）

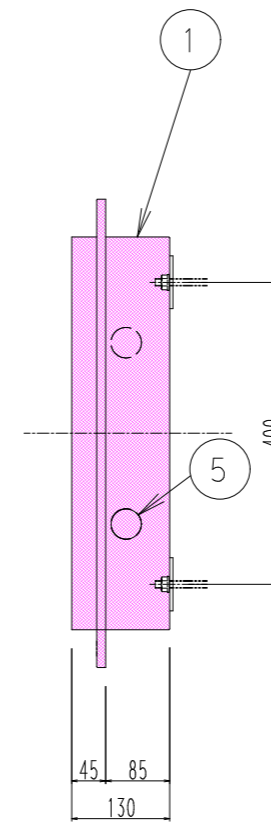
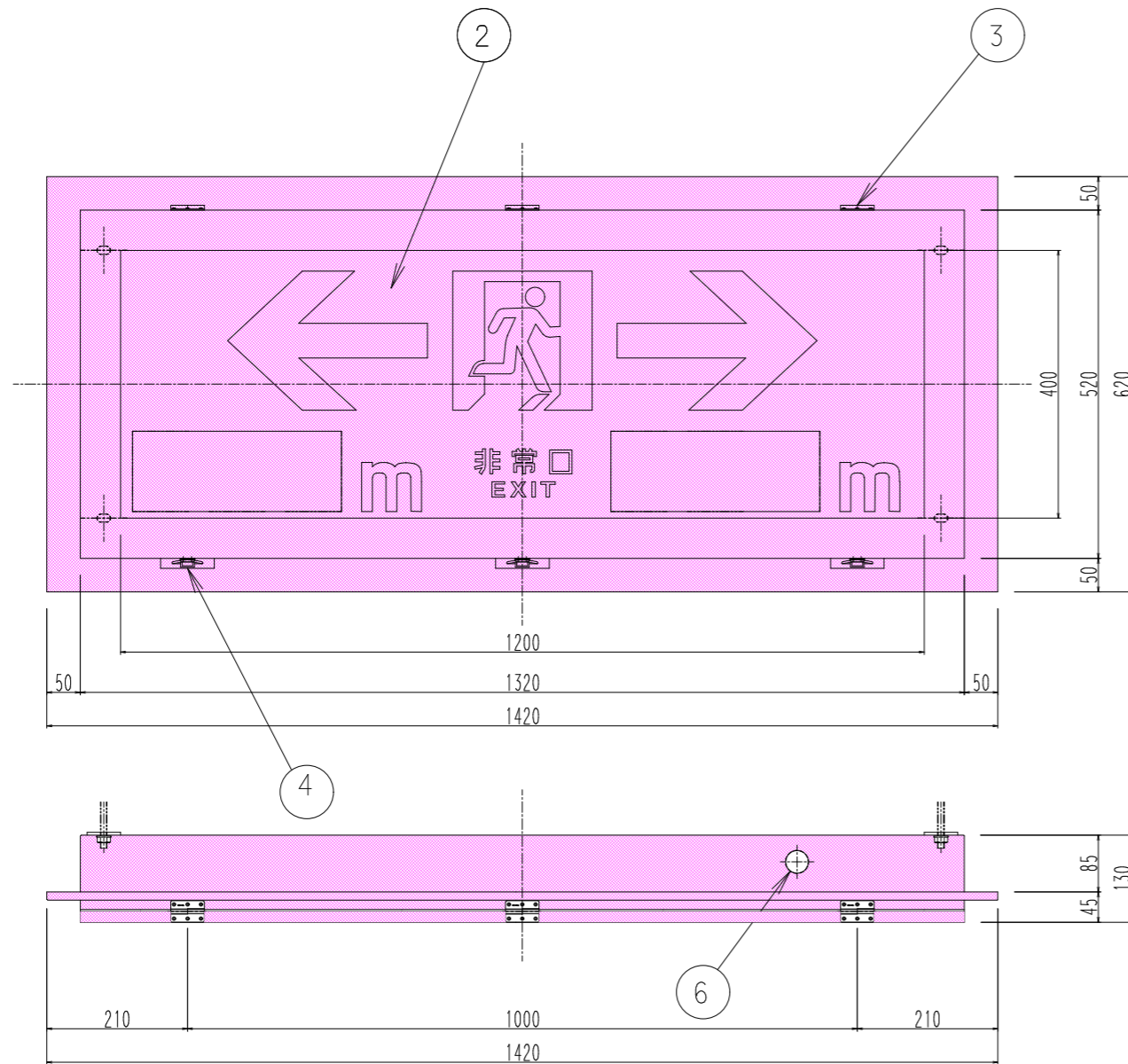
S=1:10



工事名	平成29年度 三才山トンネル有料道路 トンネル防災設備改修工事		
図面名	トンネル内表示板「背面側」・伝送盤外形図（参考図）		
作成年月日	平成 29年 5月		
縮尺	NON	図面番号	7 / 10
会社名			
事業者名	長野県道路公社		

誘導表示板外形図 (既設)

S=1/5



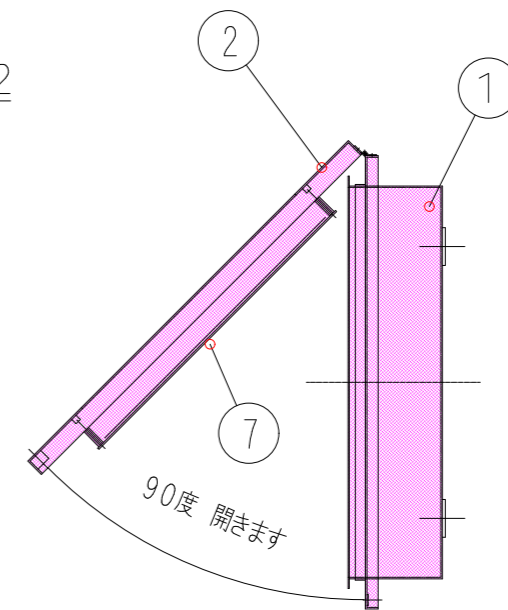
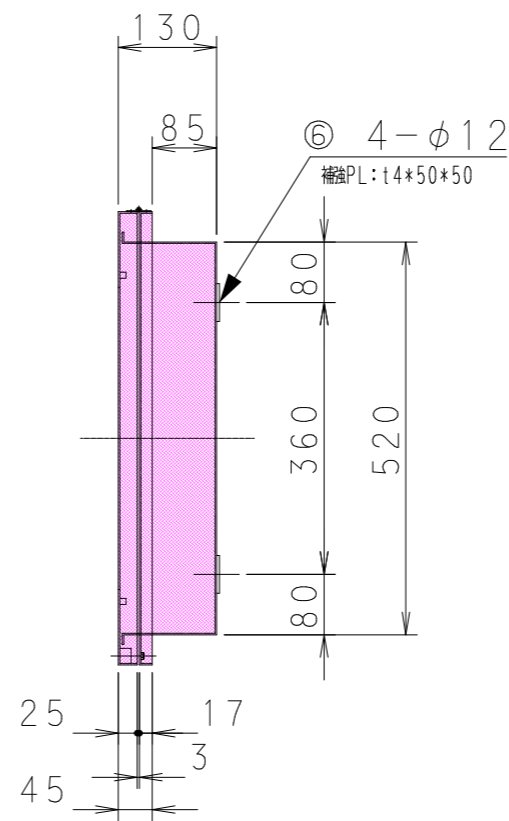
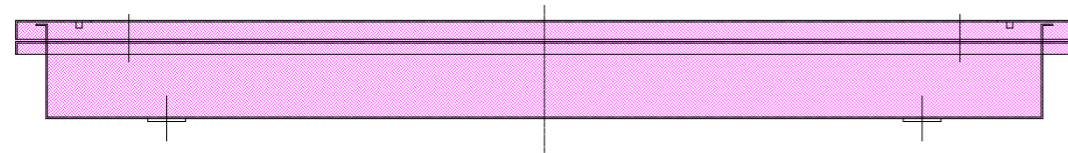
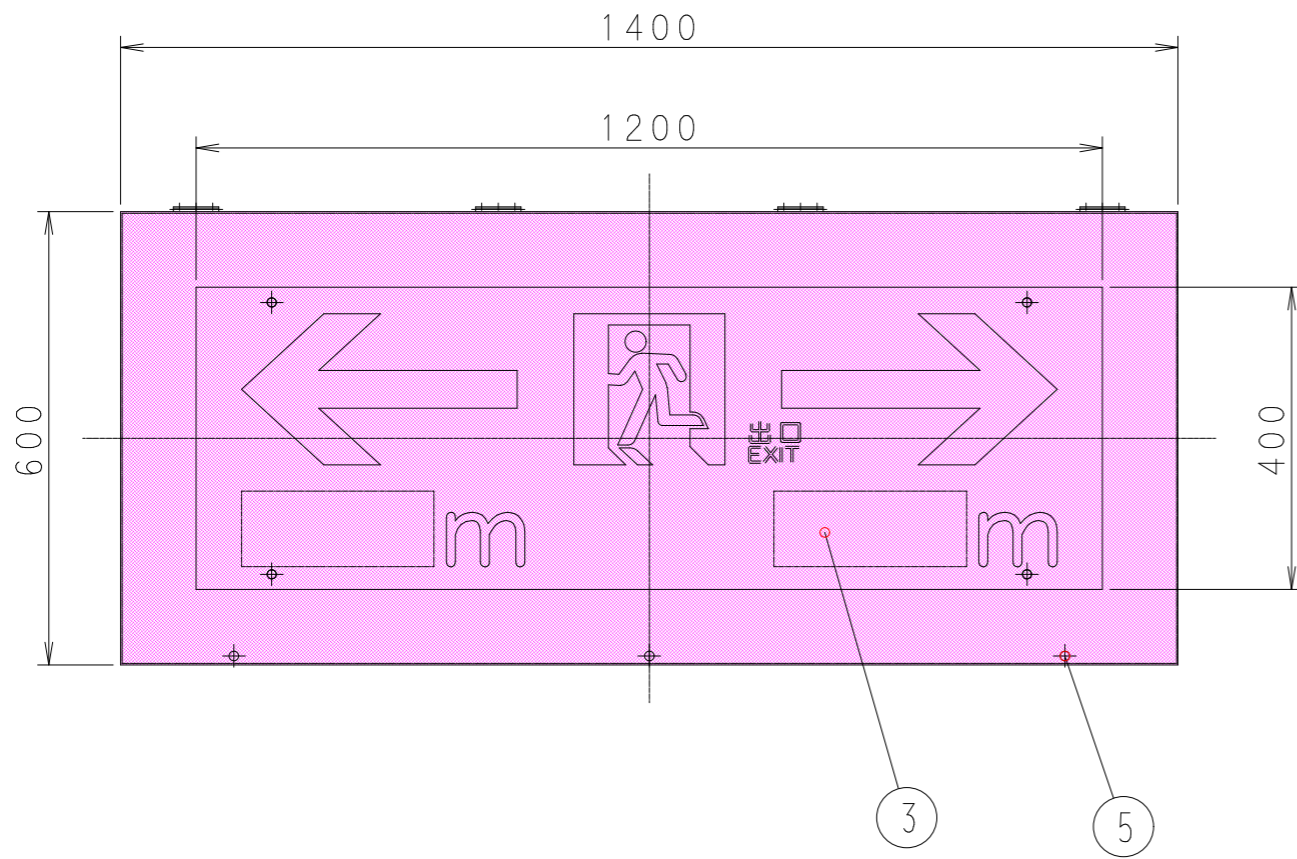
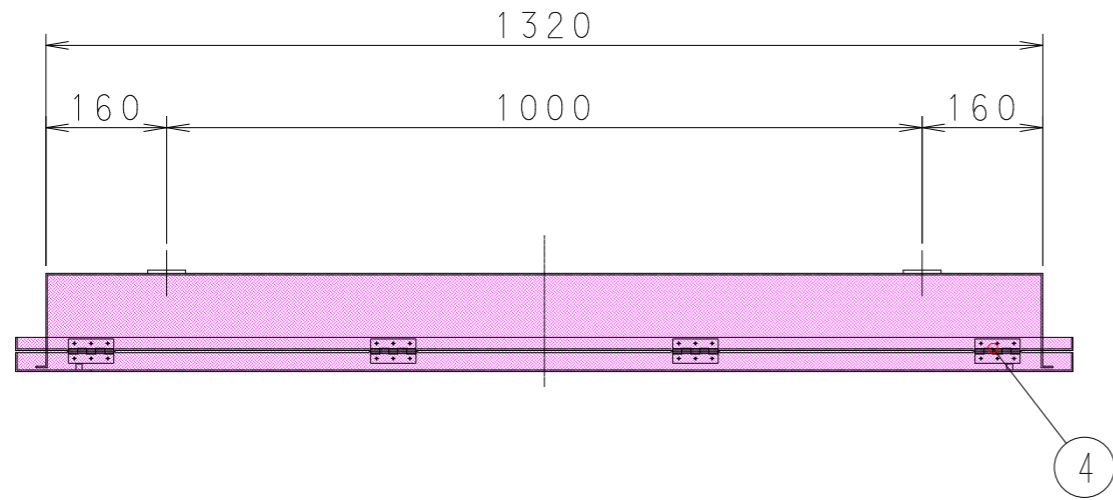
番号	名称	数量	備考
①	本体	1	SUS304 t 2.0
②	強化ガラス	1	t 5
③	蝶番	3	SUS304
④	パチン錠	3	SUS304
⑤	蛍光灯	2	FLR40W
⑥	入線口	1	φ28

番号	記入文字 (A部)	記入文字 (B部)	製作数	備考
1	150	2360	1	
2	350	2160	1	
3	550	1960	1	
4	750	1760	1	
5	950	1560	1	
6	1150	1360	1	
7	1350	1160	1	
8	1550	960	1	
9	1750	760	1	
10	1950	560	1	
11	2150	360	1	
12	2350	160	1	

工事名	平成29年度 三才山トンネル有料道路 トンネル防災設備改修工事		
図面名	誘導表示板外形図 (既設)		
作成年月日	平成 29年 5月		
縮尺	1:5	図面番号	9 / 10
会社名			
事業者名	長野県道路公社		

誘導表示板構造・外形図（参考図）

S=1:5



部番	部品名	材質・素材厚	数量	備考
1	本体（筐体-身）	SUS304 t2.0	1	
2	枠（筐体-蓋）	SUS304 t2.0	1	
3	表示板	強化ガラス t5.0	1	裏側UV印刷
4	蝶番	SUS304	4	B-1027-18
5	パチン錠	SUS304	4	C-1240-3
6	取付穴	SUS304 t4.0	4	φ12

工事名	平成29年度 三才山トンネル有料道路 トンネル防災設備改修工事		
図面名	誘導表示板構造・外形図（参考図）		
作成年月日			
縮尺	1:5	図面番号	10 / 10
会社名			
事業者名	長野県道路公社		